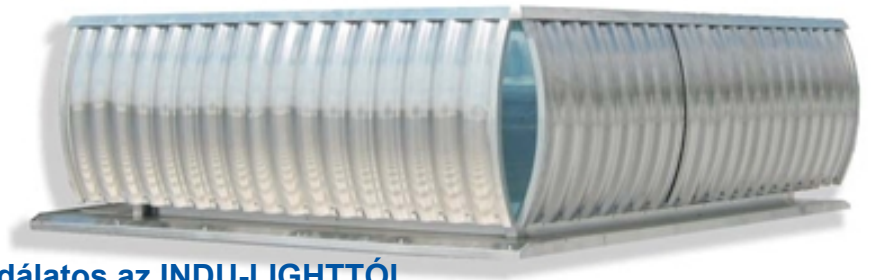


MZL-2525

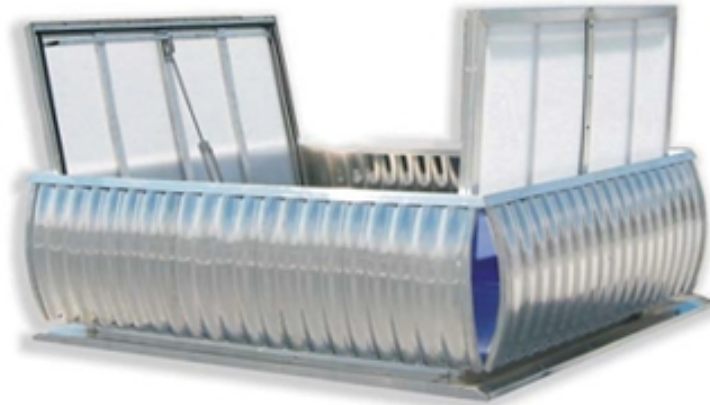


Függetlenül az időjárástól – Csodálatos az INDU-LIGHTTÓL.

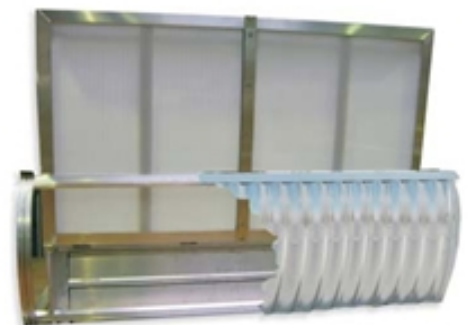
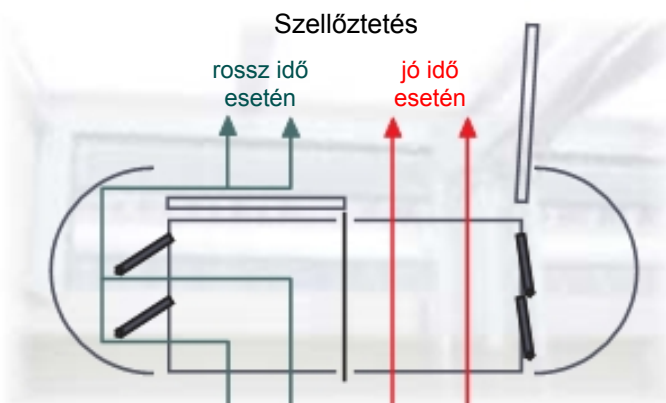
Ön egy napi szellőztetésre is alkalmas RWA- rendszert keres, mely eső esetén is alkalmazható?

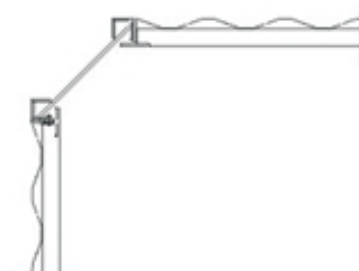
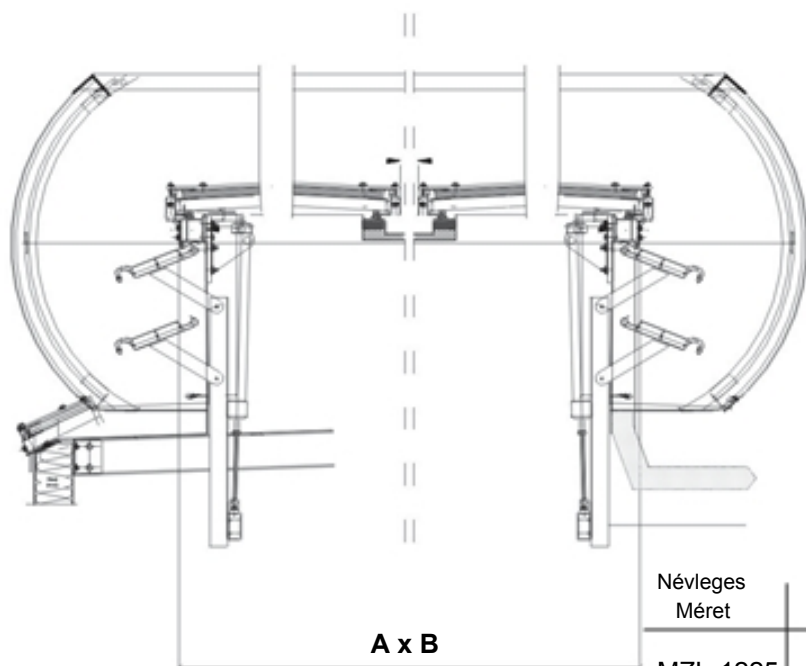
Akkor a válasz így hangzik: „MLZ-2525”!

Ebben az esetben egy dupla nyílászárnyú sík szellőztető dolgozik együtt a függőleges oldalain található alumínium zsalulemezekkel. Míg napsütés esetén a szellőztetés a nyílászárnyakon történik, addig rossz idő esetén, az oldallamellákon.

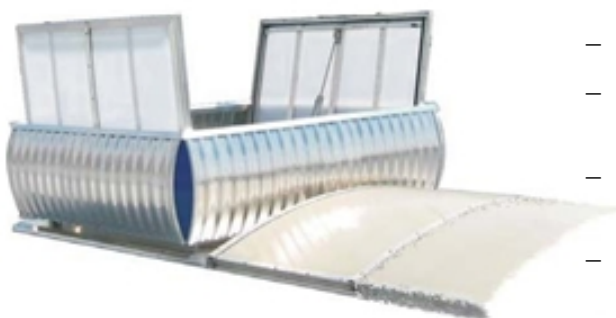


A lemezelt DACHLICHT- síkszellőztetőnk gazdaságossága kombinálva a függőleges beépítésű innovatív LAMELLENLÜFTER szellőztetőnkkel biztosítja minden időben az effektív szellőztetést.





Névleges Méret	A	B	A _G	A _w
MZL-1225	1200	2500	3,00	1,950
MZL-1825	1800	2500	4,50	2,925
MZL-2525	2500	2500	6,25	4,063

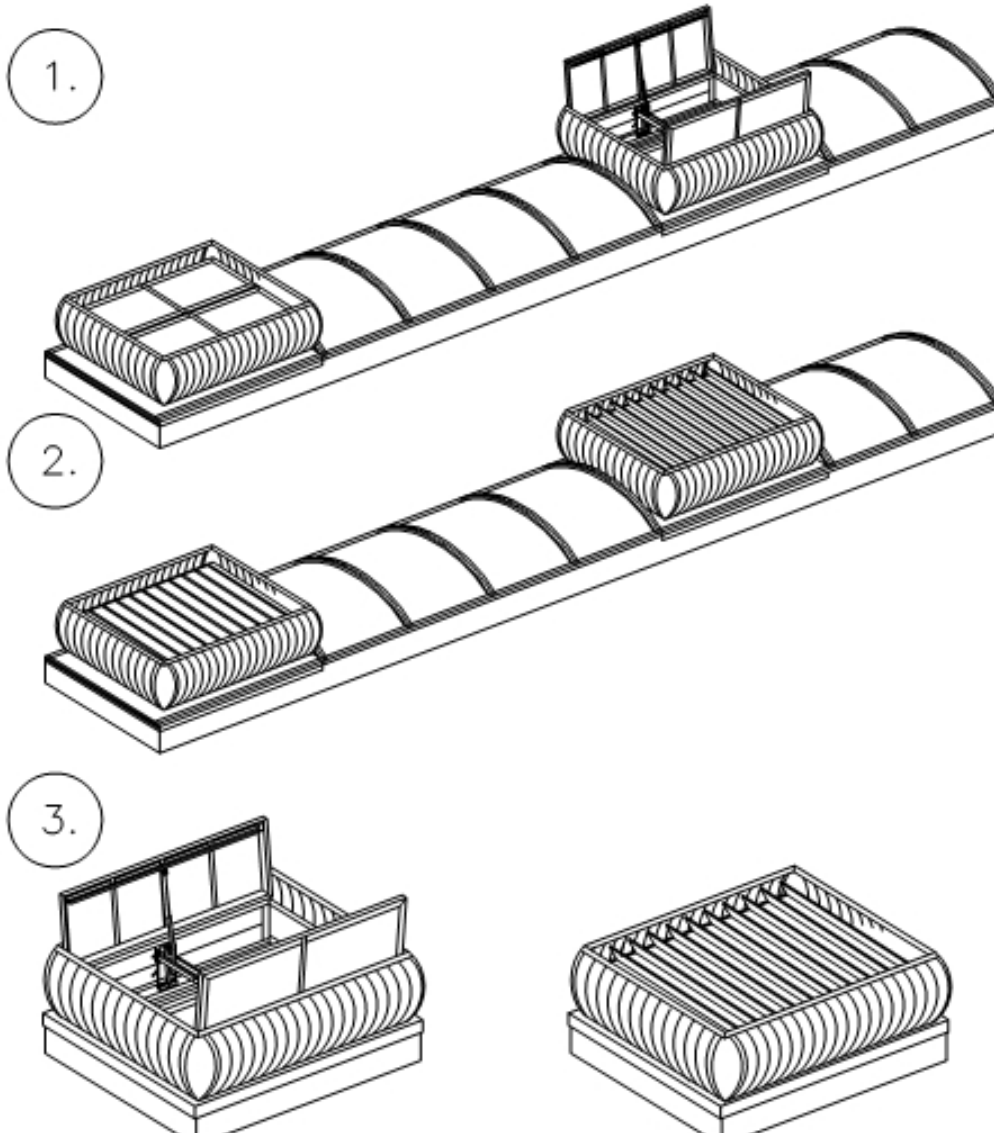


- MEHRZWECKLÜFTER DIN18232 szerint hő- és füstelvezető eszközként működő, lábazon ülő kupola.
- 68°C-on nyíló termikus- automatikus vagy VÉSZNYITÓ szekrényel nyitható eszköz.
- Pneumatikus munkahengerrel működő NRA
- Fényáteresztő elemként 10, 16 és 20mm vtg. öt rétegű polikarbonát lemezeket ($U=1,8 \text{ W/m}^2\text{K}$) alkalmaznak préselt alumínium profilú szárnykeretbe illesztve. (Szendvicspanel elem, 16 mm Acryl üveg és keményfedés is lehetséges.)
- Mindkét nyílószárnyat külső zsanérozás tartja, és egy középeresz biztosítja a vízvezetést.
- A szelet keményített Alumínium hullámlemez fogja fel.
- A szellőztetést napsütés esetén a nyílószárnyak biztosítják.
- Rossz idő esetén, az oldalakon elhelyezett zsalulemezek szellőztetnek, melyek alumínium lamellákból állnak.
- A szellőzőnyílás nyitása pneumatikus munkahengerrel vagy E- motorral történik.
- A lábazonat RAL 9002 színhez hasonló színárnyalatra festett horganyzott acéllemezből készül, és a beépítésnél 50 cm vtg. hőszigeteléssel szigetelik.

MEHRZWECKLÜFTER

MZL

Áttekintés


MEHRZWECKLÜFTER

Ennek az eszköznek a vezérlése csapadék esetén is lehetséges. Csapadékmentes idő esetén a külső elemek nyílnak (mind nyílászárny mind lamellás szellőztető).

Rossz idő esetén eső- és szélérzékelő alkalmazásával ezek a nyílászárnyak automatikusan záródnak és az oldalsó lamellák nyílnak, melyek rendeltetésük alapján meggátolják a csapadék szerkezetbe jutását. Ezen oldal nyílászárnyak igény szerint napsütésben is nyitva maradhatnak a külső elemek zárva tartása mellett. A szabványszerű eszköz használat levegő nyomásával (pneumatikusan) történik.

Az alszerkezet hengerelt alumínium profilokból áll, a rögzítő anyag nemes acélból készül. A több rétegű Polikarbonát lemezek külső oldala az időjárás hatásainak jobb elviselése érdekében coextrudáltak.

1. MEHRZWECKLÜFTER
Dupla nyílászárnyú szellőztetés napsütés esetén, és az oldalsó lamellákon rossz idő esetén.

Donga formájú sáv felüvilágítóba szerelt eszköz.

2. MEHRZWECKLÜFTER
Lamellás szellőztetés napsütés esetén, és az oldalsó lamellákon rossz idő esetén.

Donga formájú sáv felüvilágítóba szerelt eszköz.

3. MEHRZWECKLÜFTER
Mindkét variációban napsütés esetén, és az oldalsó lamellákon rossz idő esetén szellőztet.

Külön álló tetőelemként beépített eszköz.

MEHRZWECKLÜFTER

MZL

Áttekintés



Indu-light	DACHLICHT rendszer		
Fedési anyag	Több rétegű polikarbonát lap 10 mm	Több rétegű polikarbonát lap 16 mm	ISO- elem Alu- Pur- Alu 16 mm
U _g - érték	3,1/2,8/2,5 W/m ² K	1,8 W/m ² K	1,49 W/m ² K
Fény átbocsátási tényező opál-fehér színezésű tiszta transzparens esetén	80/78/76 % 60/52/50 %	70 % 47 %	
Max. szükséges hőmérséklet	115 °C	110 °C	
Tűzállóság DIN 4102 szerint	B1, égve csepegő	B2 nem égve csepegő	B1 / B2
Tűzállóság DIN 18032 szerint	Kiolvadó tetőfelületként folyik		
Ütés állóság DIN 18032 szerint	Jégeső és hockey- labda biztos		
Alkalmazás	Bevilágítás, természetes szellőztetés és füstelvezetés tetőépítésnél és felújításnál. Minden tetőszerkezetbe beépíthető.		
Alu-profil	Natúr eloxált vagy porszórt		
Lábazat	Horganyzott vagy festett (RAL 9002), GFK		
Egyéb kivitelezési lehetőség	Kemény fedés		
	Kérésre más szerkezet is lehetséges.		

MEHRZWECKLÜFTER

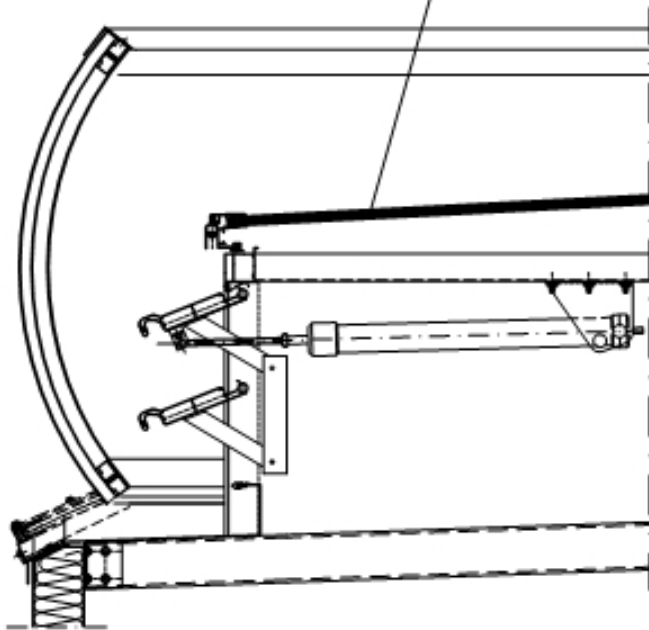
MZL

Alaptípusok



1.

DACHLICHT dupla



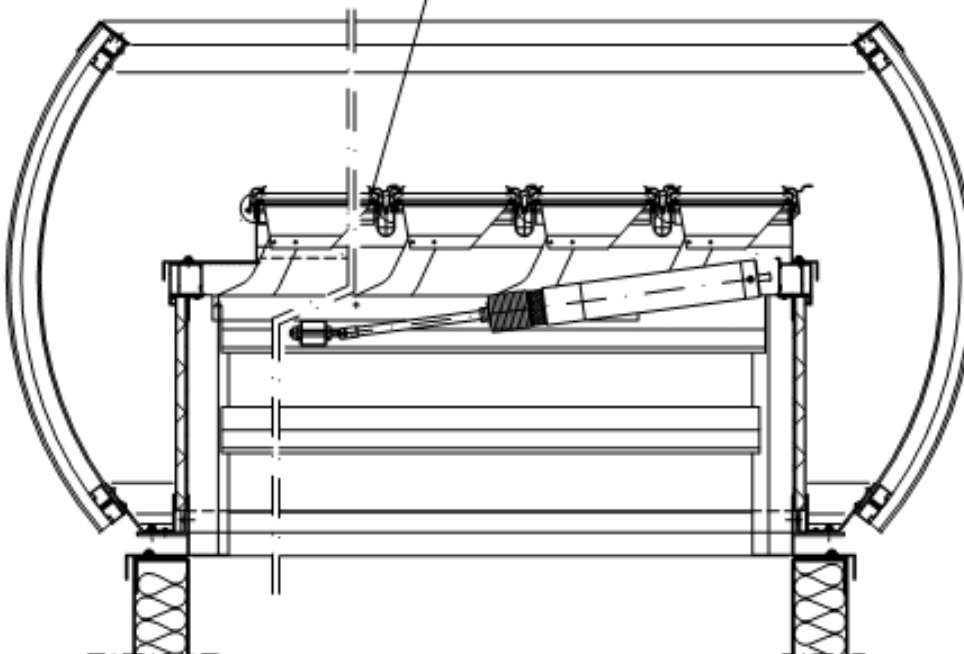
1. MEHRZWECKLÜFTER
Dupla nyílászárnyú
DACHLICHT
rögzítésével.
(keresztmetszet)

Csapadék esetén:

- DACHLICHT
becsukódik
- Oldal lamellák
kinyílnak

2.

Ráhelyezett LAMELLENLÜFTER



2. MEHRZWECKLÜFTER
LAMELLENLÜFTER
rögzítésével.
(hosszmetszet)

Csapadék esetén:

- LAMELLENLÜFTER
becsukódik
- Oldal lamellák
kinyílnak

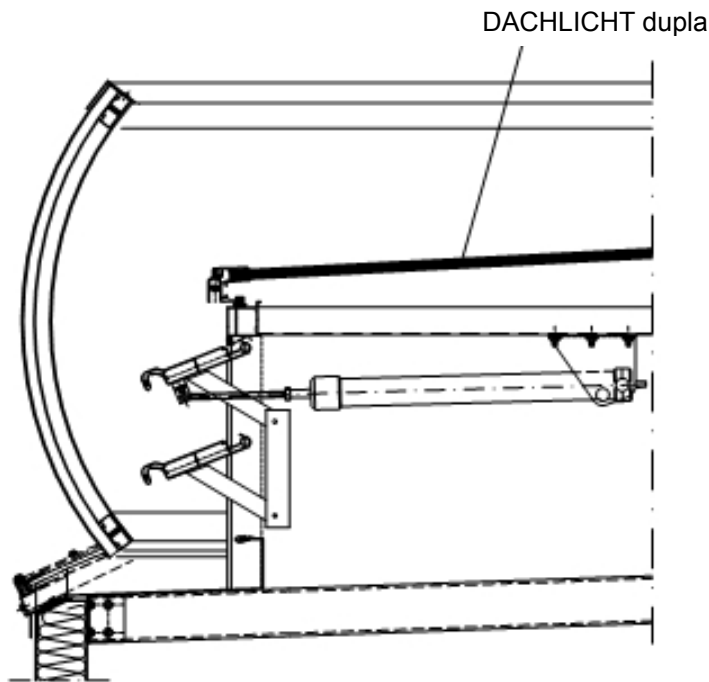
MEHRZWECKLÜFTER

MZL

MZL funkciója dupla nyílászárnyú DACHLICHT rögzítésével

**INDU
LIGHT**

1.1

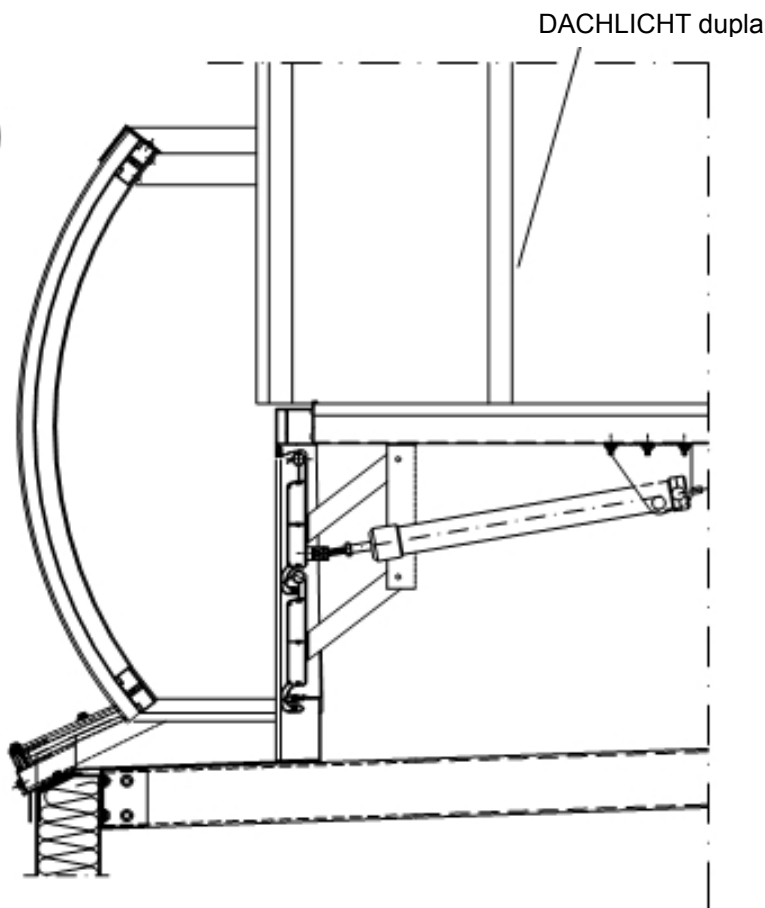


1.1. MEHRZWECKLÜFTER
Dupla nyílászárnyú
DACHLICHT
rögzítésével.
(keresztmetszet)

Csapadék esetén:

- DACHLICHT becsukódik
- Oldal lamellák kinyílnak

1.2



1.2. MEHRZWECKLÜFTER
Dupla nyílászárnyú
DACHLICHT
rögzítésével.
(keresztmetszet)

Napsütés esetén:

- DACHLICHT kinyílik
- Oldal lamellák becsukódnak

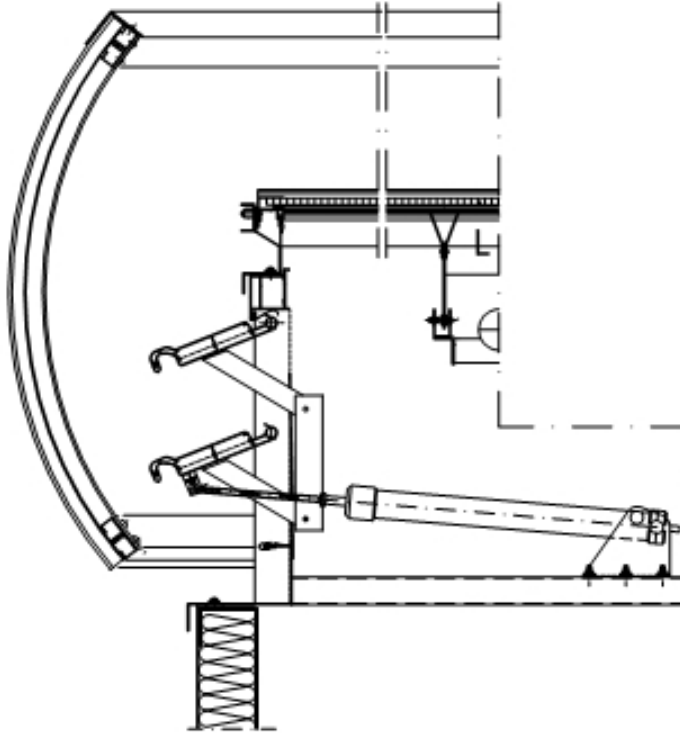
MEHRZWECKLÜFTER

MZL

MZL funkciója dupla nyílászárnyú
LAMELLENLÜFTER rögzítésével

**INDU
LIGHT**

2.1

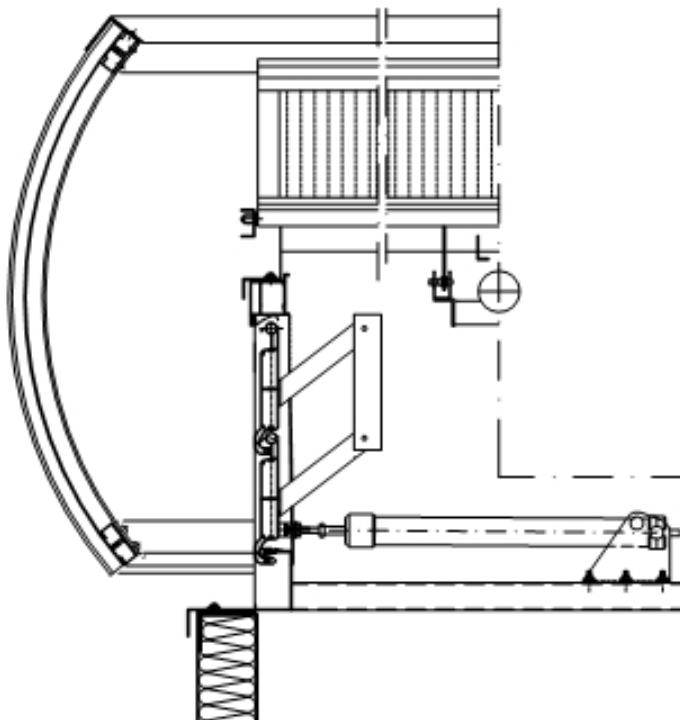


2.1. MEHRZWECKLÜFTER
LAMELLENLÜFTER
rögzítésével.
(hosszmetszet)

Csapadék esetén:

- LAMELLENLÜFTER
becsukódik
- Oldal lamellák
kinyílnak

2.2



2.2. MEHRZWECKLÜFTER
LAMELLENLÜFTER
rögzítésével.
(hosszmetszet)

Napsütés esetén:

- LAMELLENLÜFTER
kinyílik
- Oldal lamellák
becsukódnak

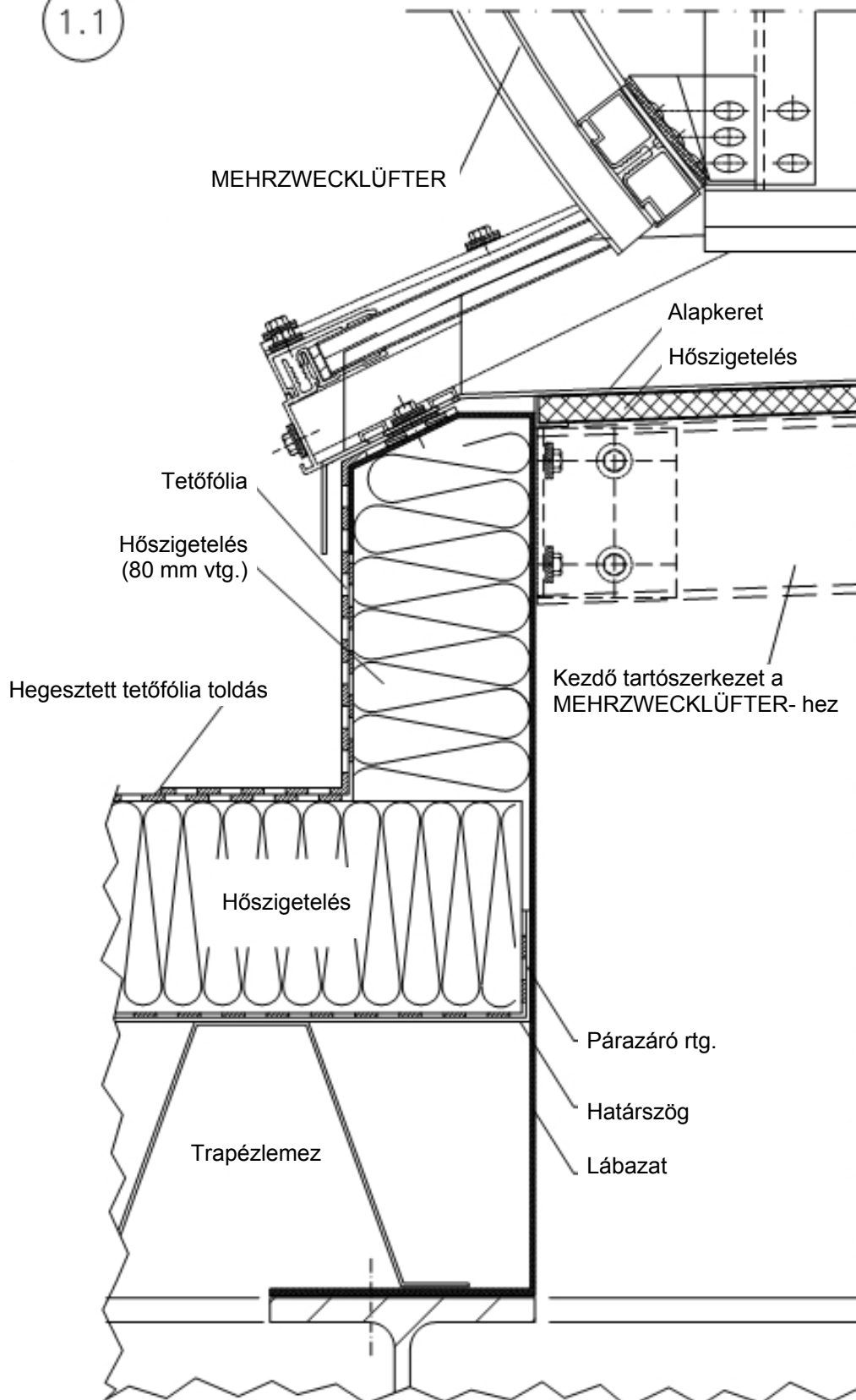
MEHRZWECKLÜFTER

MZL

Tetőcsatlakozás

**INDU
LIGHT**

1.1



1.1. Lágýfedésű tetővel való csatlakozás két sáv felülvilágító fejeleme között vagy egy sáv felülvilágító végén. KERESZTMETSZET

Igény szerint a lábazathoz a hőszigetelést is nyújtjuk.

– 80 mm közet gyapot, P.I.: ROCKWOOL AIRROCK LD60

Ez minden tetőcsatlakozás fajtára igaz, mely tetőn PROLINE, TOPLINE, SKYLINE és SHEDLINE szerkezet található.

A különböző felülvilágító sávokhoz és hőterhekhez különböző tartóprofilok tartoznak.

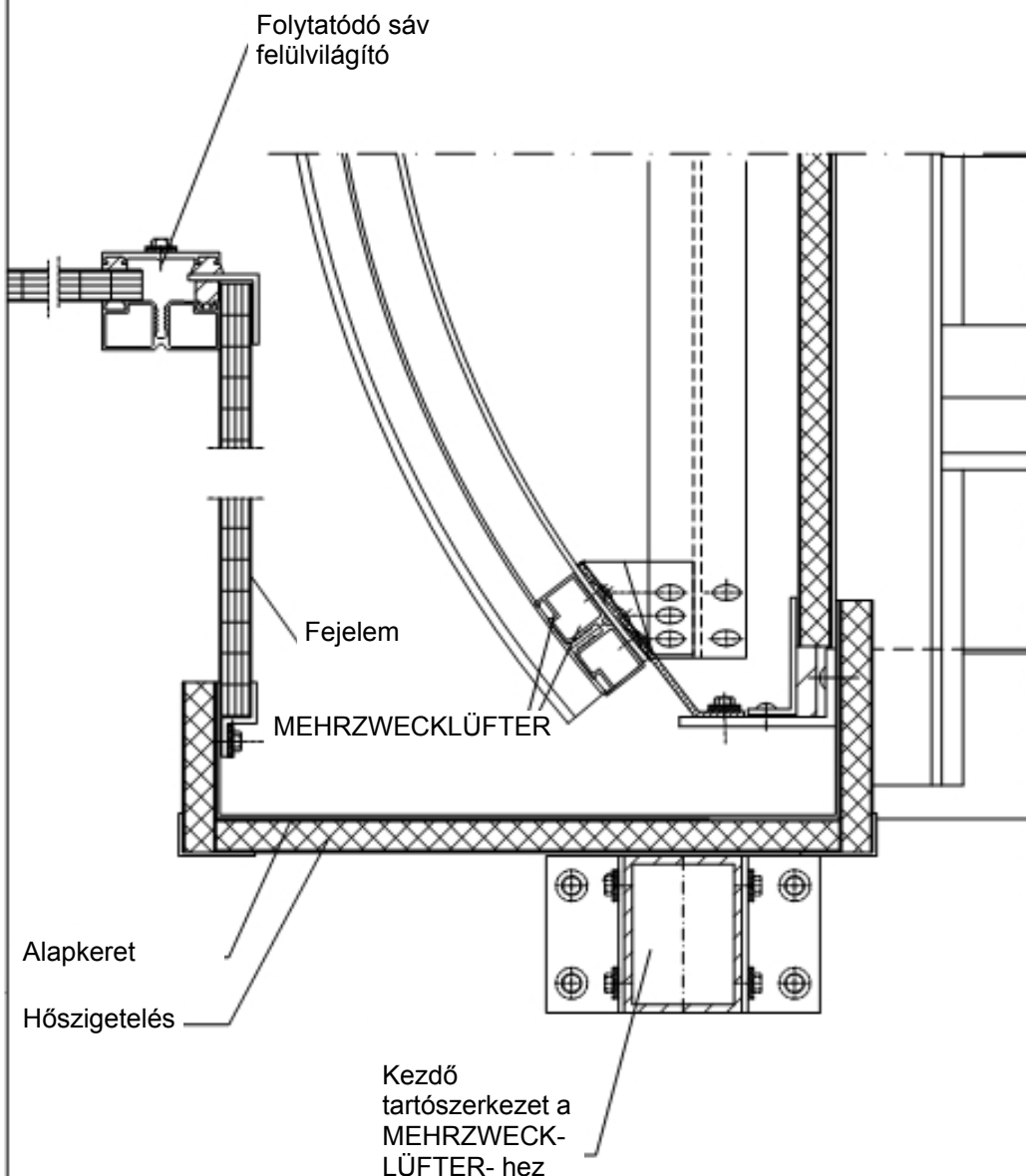
15/07/06. 09

MEHRZWECKLÜFTER**MZL**

Tetőcsatlakozás

**INDU
LIGHT**

1.2

1.2. Lágyfedésű tetővel
való csatlakozás
HOSSZMETSZET

A kupola a sáv felülvilágító két fejele között vagy a sáv végén ül.

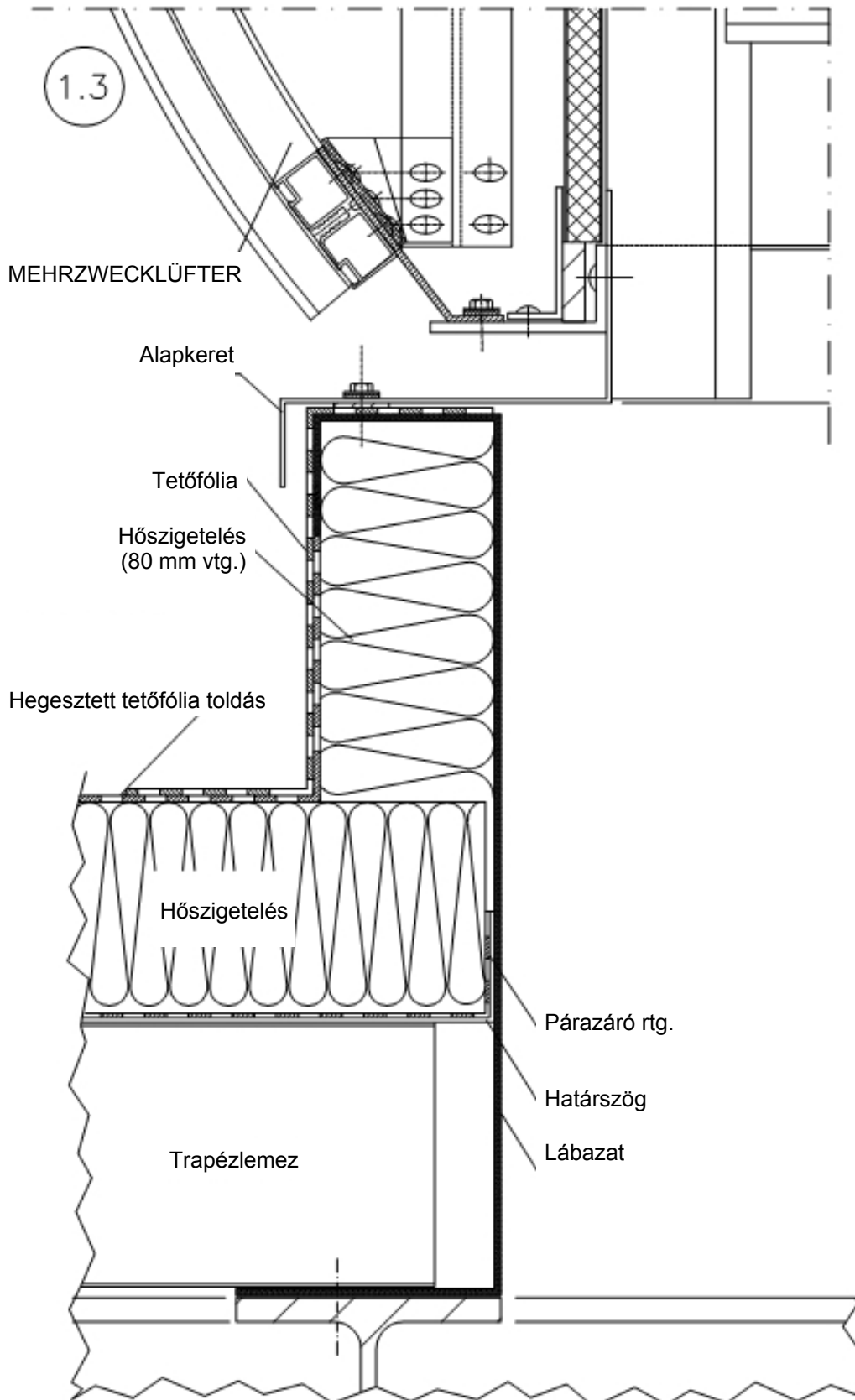
Az alapkeretet a sáv felülvilágító geometriai alakjához igazítjuk, amibe később a MEHRZWECKLÜFTER-t integráljuk.

A különböző felülvilágító sávokhoz és hőterhekhez különböző tartóprofilok tartoznak.

MEHRZWECKLÜFTER

MZL

Tetőcsatlakozás

**INDU
LIGHT**


1.3. Lágyfedésű tetővel
való csatlakozás
egyedülálló
eszköznél
(önhordó)

Káva körbefutó kialakítása
vízszintes
kávafejével történik.

15/09/06. 09

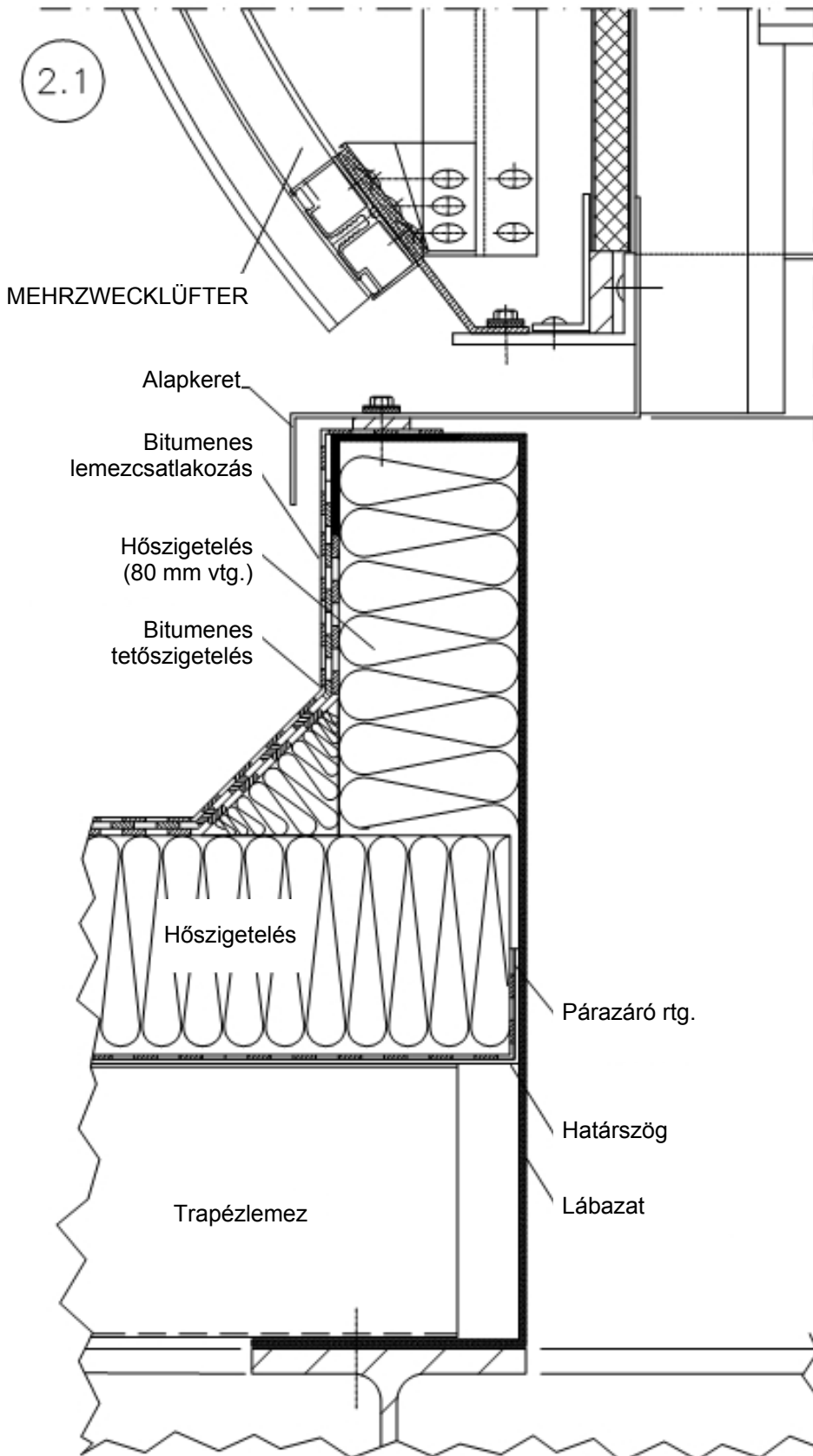
MEHRZWECKLÜFTER

MZL

Tetőcsatlakozás

**INDU
LIGHT**

2.1. Bitumenes tetővel
való csatlakozás
egyedülálló eszköznél
(önhordó)



Káva kialakítása
körbefutó vízszintes
kávafejtel történik.

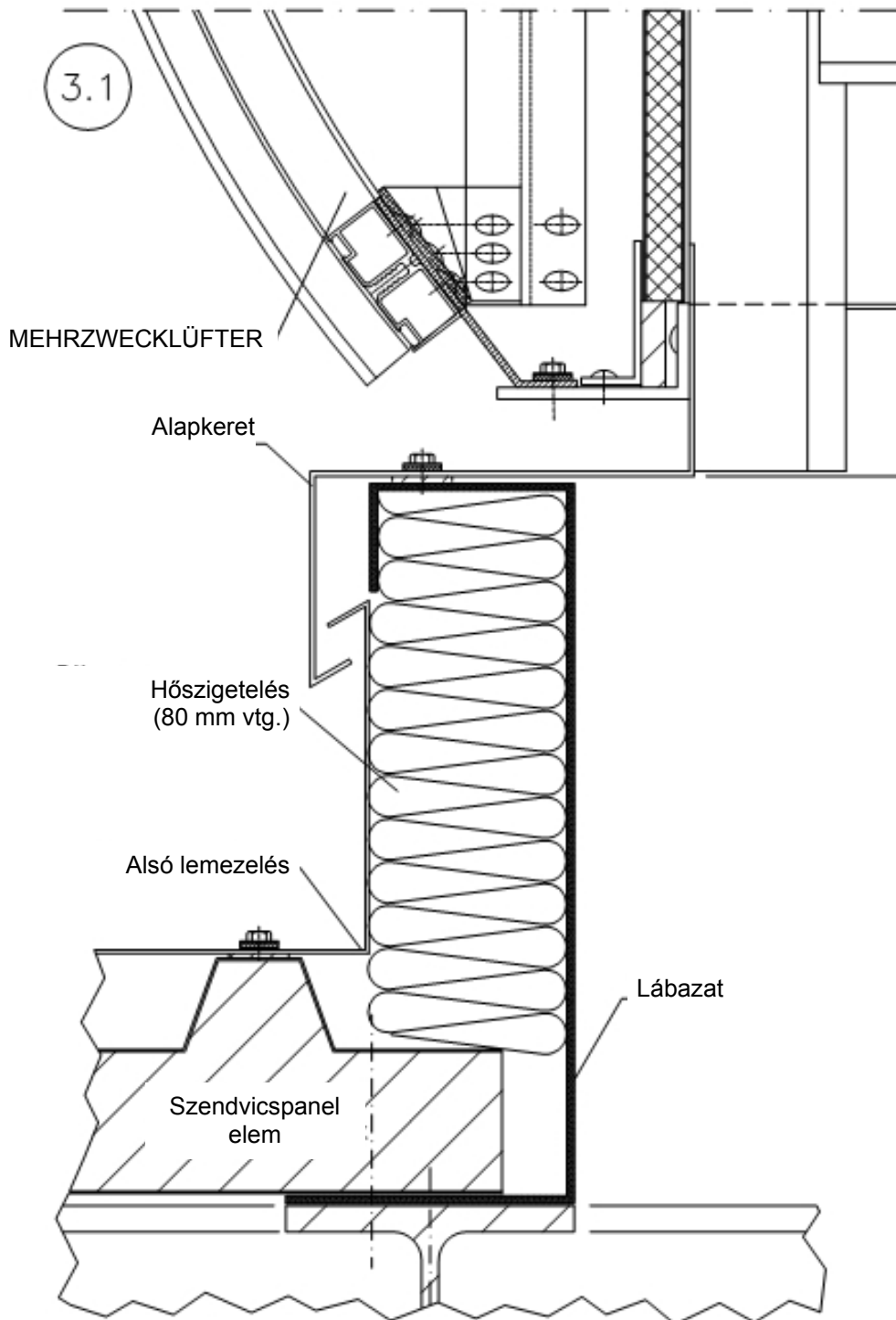
15/10/06. 09

MEHRZWECKLÜFTER

MZL

Tetőcsatlakozás

**INDU
LIGHT**



3.1 Szendvicspanel-
tetővel való
csatlakozás
egyedülálló eszköznél
(önhordó)

Káva kialakítása
körbefutó vízszintes
kávafejével történik.

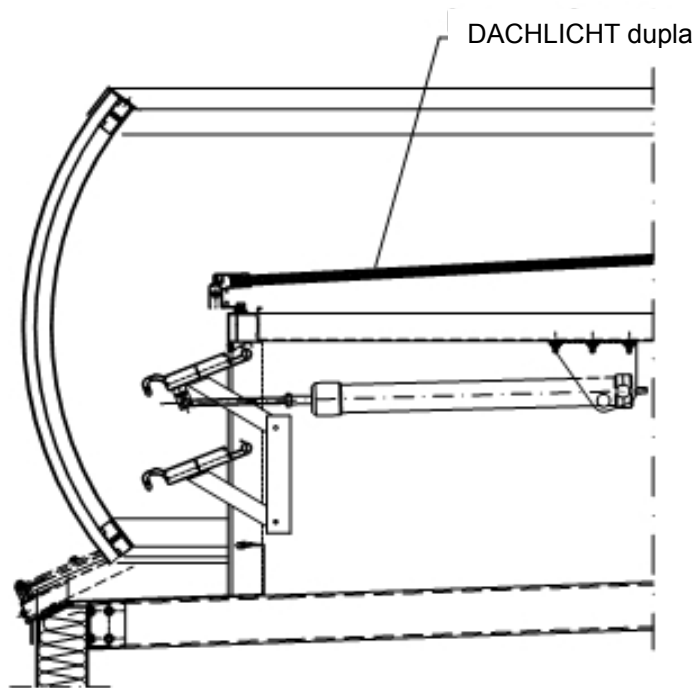
15/11/06. 09

MEHRZWECKLÜFTER**MZL**

Szabvány építési méret
MZL DACHLICHT dupla szellőztetőszárnyal

**INDU
LIGHT**

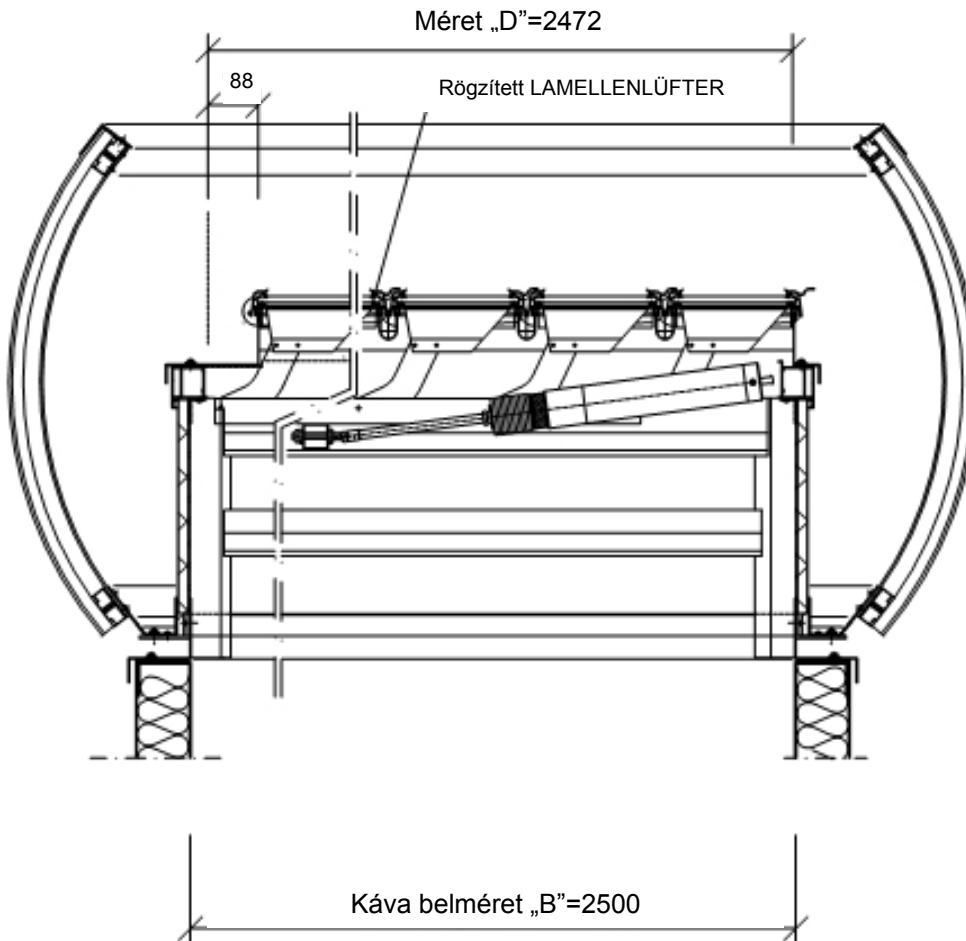
MEHRZWECKLÜFTER
DACHLICHT dupla
szellőztető nyílászárny
rögzítésével.
(keresztmetszet)



Típus	Névleges méret A * B [m]	A _g [m ²] Dachlicht DF	A _w [m ²] Dachlicht DF	A _g [m ²] Oldalnyílászárnya
MZL-1225	1200*2500	3.00	1.950	1.22
MZL-1825	1800*2500	4.50	2.925	1.22
MZL-2525	2500*2500	6.25	4.063	1.22

Szükség esetén más méret is lehetséges.

15/12/06. 09

MEHRZWECKLÜFTER**MZL**Szabvány építési méret
MZL LAMELLENLÜFTER- rel**INDU
LIGHT**MEHRZWECKLÜFTER
LAMELLENLÜFTER- rel
(hosszmetszet)Ismertető:

Az MLZ LAMELLENLÜFTER- rel rögzítve két megoldásban kivitelezhető:

1. Szellőztetés vezérlés pneumatikus alapa szerelve levegő nyomásával (ahogy az ábra mutatja)
2. Szellőztetés-vezérlés elektromos alapa szerelve 230V-os elektromotorral

Típus	Kávaméret A * B [m]	Lamelle nlüfter típus	LAMELLENLÜFTER			A _g [m ²] Oldal- nyílászár
			C * D [mm]	A _n [m ²]	A _w [m ²]	
MZL-1225	1200*2500	1100/11	1100 * 2472	2.63	1.71	1.22
MZL-1825	1800*2500	1900/11	1880 * 2472	4.50	2.92	1.22
MZL-2525	2500*2500	2300/11	2320 * 2472	5.55	3.61	1.22

Szükség esetén más méret is lehetséges.

Az alapelv szerint a természetes hő- és füstelvezető funkció CO₂-vel oldható meg.

MEHRZWECKLÜFTER

MZL



Pos. 1.: Indu-Light-MZL – tiszta szellőztetés

Több funkciós eszköz lábazattal. A szellőztetés a már ismertett nyílászárnyakon pneumatikus munkahengerrel történik.

Fényáteresztő elemként több rétegű polikarbonát lapokat alumínium szorítóprofilokkal rögzítik a nyílászárny keretbe.

Mindkét nyílászárnyat külső zsanérozás tartja, és a vízelvezetés egy középereszen történik.

A szél és eső elleni védelmet keményített alumínium hullámlemez biztosítja.

Napsütés esetén a szellőztetést – kb. 90°-os nyílásszöggel – pneumatikus rendszer biztosítja. Rossz idő esetén a két oldalt elhelyezett lamellák szellőztetnek, melyek mindig alumínium lamellákból állnak, és nyitásuk pneumatikus munkahengerrel történik. Minden rossz idő esetén is működtethető szellőztető berendezéstípus 1,22 m²-től szállítható.

A lábazat natúr alumínium élre hajtott elemekből áll.

Darab szám

MLZ-1225, Építési méret 1200 * 2500, A_g=3,00m²

MLZ-1825, Építési méret 1800 * 2500, A_g=4,50m²

MLZ-2525, Építési méret 2500 * 2500, A_g=6,25m²

15/14/06. 09

MEHRZWECKLÜFTER

MZL

**INDU
LIGHT**

Pos. 2.: Indu-Light-MZL-NRA

Több funkciós eszköz lábazattal, DIN 18232 szerinti RWG- ként működik. 68°C-on termikus- automatikusan vagy csoportosan vésznyitó szekrény által manuálisan nyílik.

A szellőztetés a már ismertetett nyílászárnyakon pneumatikus munkahengerrel történik.

Fényáteresztő elemként több rétegű polikarbonát lapokat alumínium szorítóprofilokkal rögzítik a nyílászárny keretbe.

Mindkét nyílászárnyat külső zsanérozás tartja, és a vízelvezetés egy középereszen történik.

A szél és eső elleni védelmet keményített alumínium hullámlemez biztosítja.

Napsütés esetén a szellőztetést – kb. 90°-os nyílásszöggel – pneumatikus rendszer biztosítja. Rossz idő esetén a két oldalt elhelyezett lamellák szellőztetnek, melyek mindig alumínium lamellákból állnak, és nyitásuk pneumatikus munkahengerrel történik. Minden rossz idő esetén is működtethető szellőztető berendezéstípus 1,22 m²-től szállítható.

A lábazat natúr alumínium élre hajtott elemekből áll.

Darab szám

MLZ-1225, Építési méret 1200 * 2500, A_w=1,950m²

MLZ-1825, Építési méret 1800 * 2500, A_w=2,925m²

MLZ-2525, Építési méret 2500 * 2500, A_w=4,063m²

MEHRZWECKLÜFTER

MZL



Pos. 3.: Indu-Light-MZL LAMELLENLÜFTEER-rel

Több funkciós eszköz lábazattal, DIN- szabvány szerinti kivitelben hengerelt alumínium tokkal, mely 10mm vtg. opál-fehér / transzparens többrétegű polikarbonát lamellákat vagy alumínium lamellákat fogadja. 68°C-on termikus- automatikusan vagy csoportosan vésznyitó szekrény által manuálisan nyílik. A megfelelő vezérlésnél az NRA- henger a minden napi szellőztetést is kielégíti.

A szellőztetés a már ismertetett nyílászárnyakon pneumatikus munkahengerrel történik.

A szél és eső elleni védelmet keményített alumínium hullámlemez biztosítja.

Napsütés esetén a szellőztetést – kb. 75°-os lamellánkénti nyílásszöggel – pneumatikus rendszer biztosítja. Rossz idő esetén a két oldalt elhelyezett lamellák szellőztetnek, melyek mindig alumínium lamellákból állnak, és nyitásuk pneumatikus munkahengerrel történik. Minden rossz idő esetén is működtethető szellőztető berendezéstípus 1,22 m²-től szállítható.

A lábazat natúr alumínium élre hajtott elemekből áll.

Darab szám

MLZ-1225, Typ 1100 * 2472, A_g=2,63m², A_w=1,71m²

MLZ-2025, Typ 1900 * 2472, A_g=4,50m², A_w=2,92m²

MLZ-2525, Typ 2300 * 2472, A_g=5,55m², A_w=3,61m²