

Lamellenlüfter

Indu-Light LLP

Szellőztetés, Tűzvédelem

A mi lamellás szellőztető rendszerünk: nagy mértékű flexibilis felhasználhatóság a gyártási kompatibilitásban. LLP –kivitelezés polikarbonát lamellákkal vagy alumínium sötét lamellákkal.



REFERENCIÁK



Lamellás szellőztető rendszerünk

Egy INDU-LIGHT SHEDLINE sáv felülvilágító 30°-os déli oldalán beépítve. 32 db lamellás szellőztető egy területképző vállalaton, Königsbach-Stein.



**INDU
LIGHT**

Lamellenlüfter

Indu-Light LLP

Szellőtetés, Tűzvédelem

Lamellás szellőztetőrendszerünk sötét lamellákkal, 90°-ban építve, mint szellőztető berendezés.



REFERENCIÁK

Lamellás szellőztető, mint szellőzőnyílás RWA- hoz, DIN 18232 szerint CO₂-vel vezérelt RWA- eszközzel nyitható, riasztószekrény segítségével; 6 lamellás, hőszigetelt, RAL 9006 színre festett; egy elektromos nagykereskedésben, Villingben.



**INDU
LIGHT**

INDU –LIGHT Produktion & Vertrieb GmbH

Lautbachstraße 38
78586 Deilingen
Tel. (07426) 52 70 – 0
Fax (07426) 38 11
Deilingen@indu-light.de

Willi-Brundert-Straße 3
06132 Halle / Saale
Tel. (03 45) 77 296 – 0
Fax (03 45) 77 296 – 11
Halle@indu-light.de

West GmbH

Schützenwall 30
48653 Coesfeld
Tel. (02541) 92 62 - 0
Fax ((02541) 92 62 - 12
Coesfeld@indu-light.de

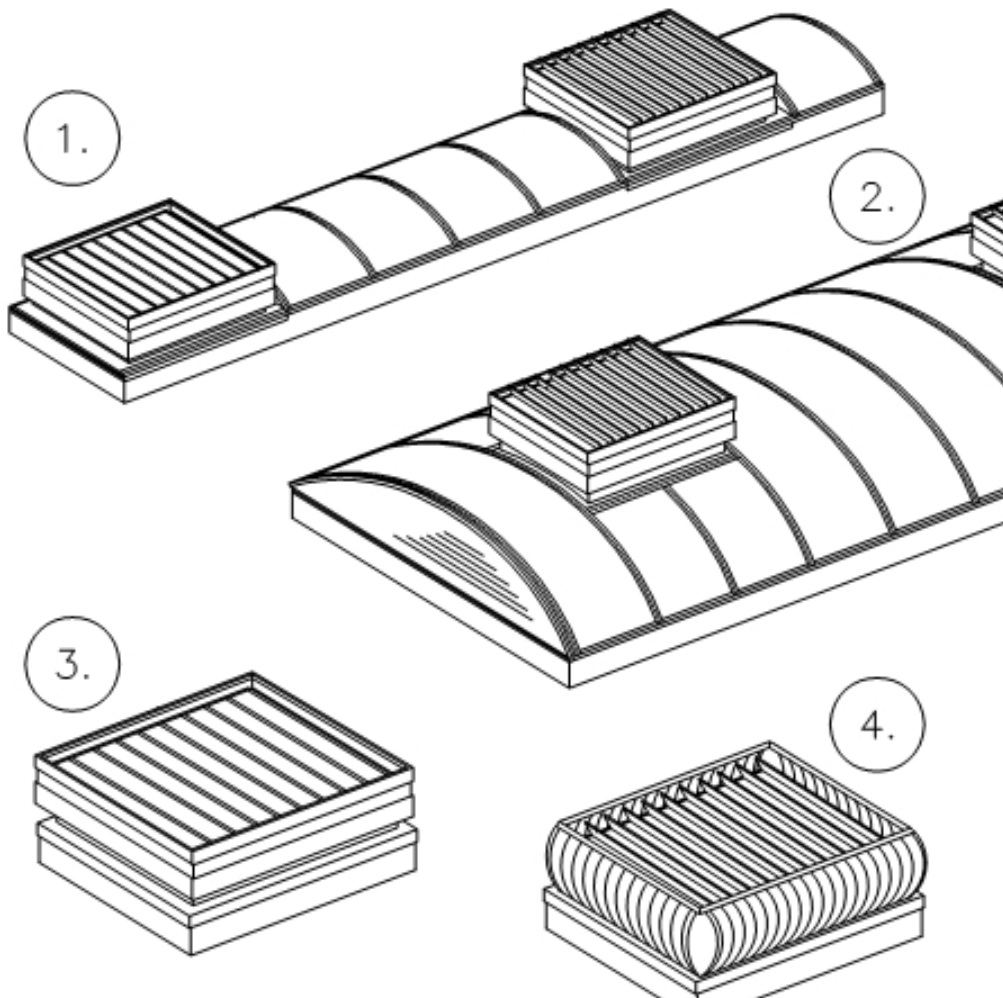
LAMELLENLÜFTER Polikarbonát LLP

LLP

Áttekintés



Általános Építőipari Vizsgabizonyítvány (ABP)
Nr.: P – MPA – E -99 – 033 E DIN 18232 szerint



1. LAMELLENLÜFTER egy kevesebb, mint 3 m-es szabad bevilágító felület szélességű donga sávbán két sáv rész között, úgy mint-ha a sávvégeken ülne. (Példa!!!)
2. LAMELLENLÜFTER egy nagyobb, mint 3 m-es szabad bevilágító felület szélességű donga sávbán a sávra ültetve (Példa!!!)
3. LAMELLENLÜFTER, mint pontszerű eszköz (önhordó), NRA- vagy NRA-/ szellőztető nyílászárny. (Példa!!!)
4. LAMELLENLÜFTER pontszerű eszközként (önhordó) integrált MZL rendszerben (Példa!!!)

Lamellás

Pontos illesztés az építési adottságokhoz magas és mély alapra (szerelőtalp), és peremmel variálható. A perem egy- vagy kétfalú (hőszigetelt) alumíniumból készül.

Minden fal- és tetőszerkezetbe csatlakoztatható 0°-90°-os hajlásszögig – az ipari gyártó- és raktárcsarnokoktól a modern bevásárlóközpontokig.

A szabványszerű nyitás a munkahengeren keresztül levegő nyomásával történik. Kérésre természetesen más nyitásformák is (pl.: E-motor 230 V vagy 24 V) és méretek lehetségesek.

A kapcsolati profil hengerelt alumíniumból készül, a fényáteresztő felületek 10 mm vtg. több rétegű polikarbonát lapokból.

A lemezek külső oldala az időjárás hatásainak jobb elviselése érdekében coextrudált.

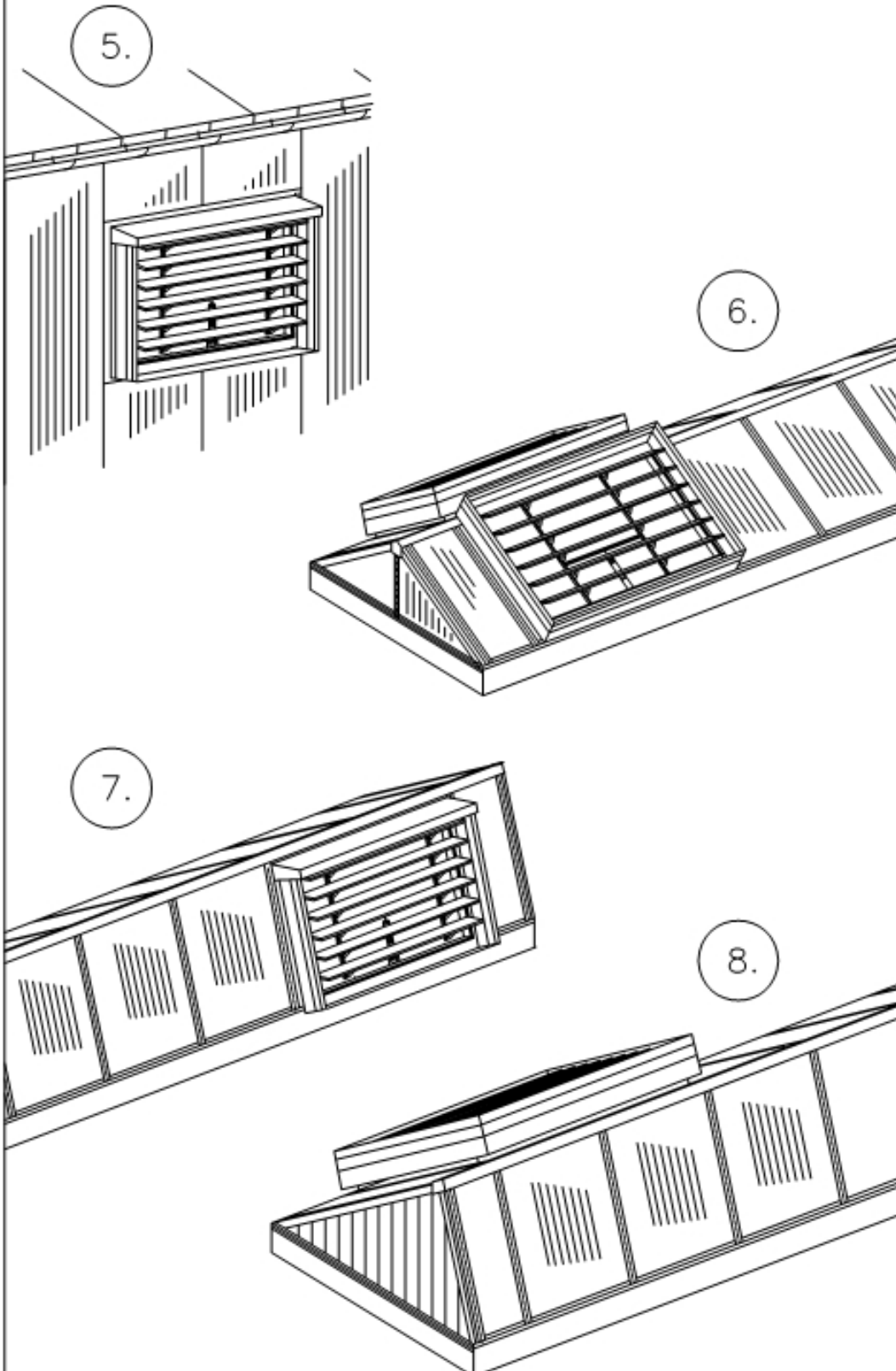
LAMELLENLÜFTER Polikarbonát LLP

LLP

Áttekintés

**INDU
LIGHT**

Általános Építőipari Vizsgabizonyítvány (ABP)
Nr.: P – MPA – E -99 – 033 E DIN 18232 szerint



5. LAMELLENLÜFTER falba szerelve. Minden falszerkezetbe lehetséges a beépítése. (Példa!!!)

6. LAMELLENLÜFTER nyeregtes formájú sáv felülvilágítóban. (Példa!!!)

7. LAMELLENLÜFTER, sédtes formájú sáv felülvilágító 60°-os oldalában. (Példa!!!)

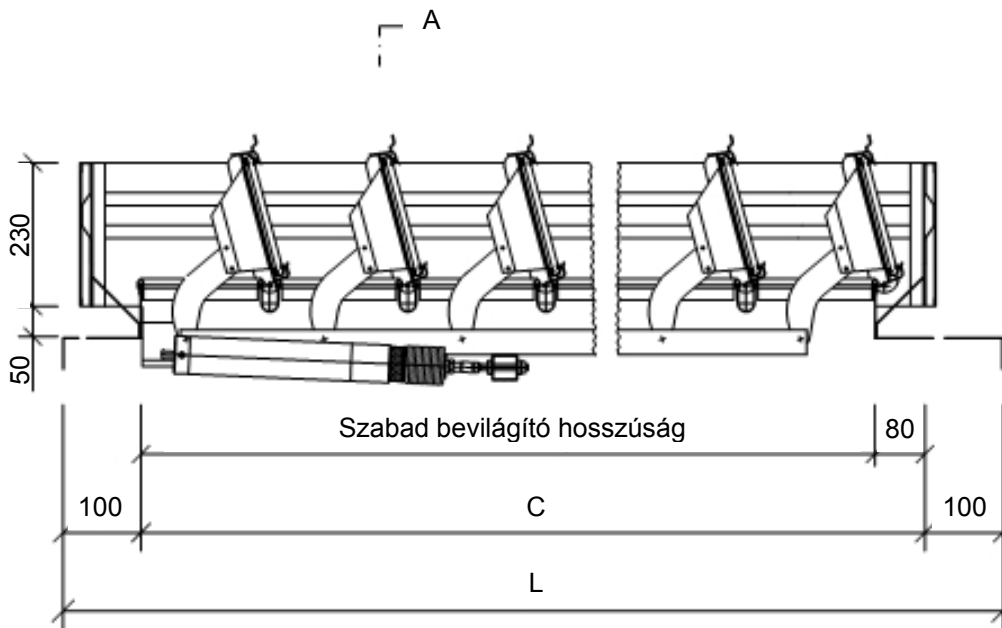
8. LAMELLENLÜFTER sédtes formájú sáv felülvilágító hátoldalában. A lamellák ilyen esetben sötét elemként is kivitelezhetők. (Példa!!!)

LAMELLENLÜFTER Polikarbonát LLP

LLP

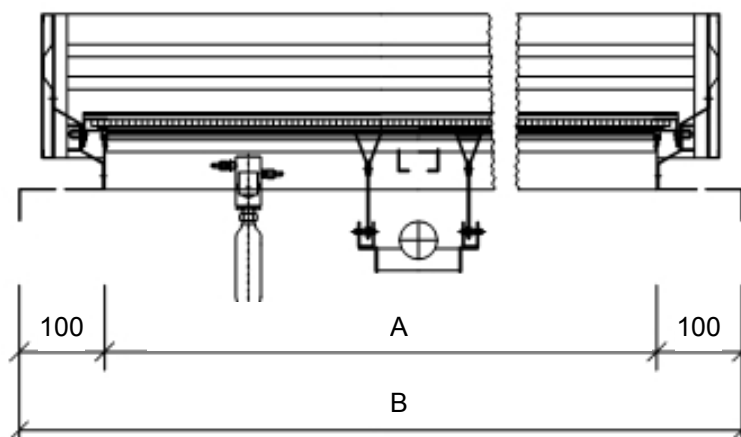
Részletrajzok

1.



A

A – A METSZET



1. LAMELLENLÜFTER mély alappal

- A – szabad bevilágító szélesség
- B – szabad bevilágító szélesség + 100 (szabvány perem külső méret)
- C – szabad bevilágító hosszúság + 80
- L – C + 200 (szabvány perem külső méret)

A szabvány méretet kérem, válassza ki 09/05/06. 09. oldalról!

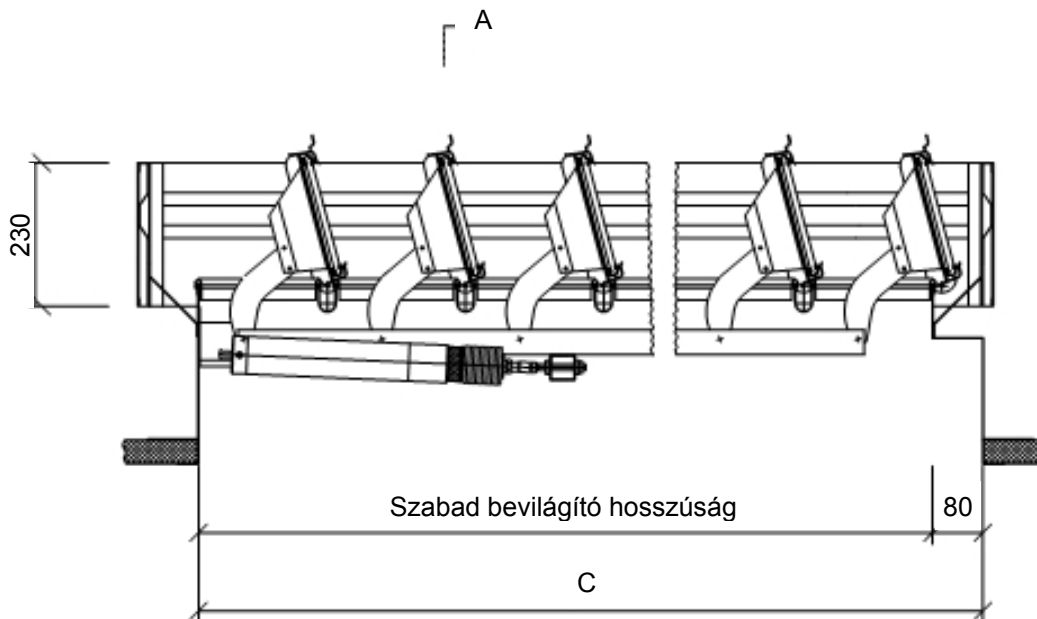
LAMELLENLÜFTER Polikarbonát LLP

LLP

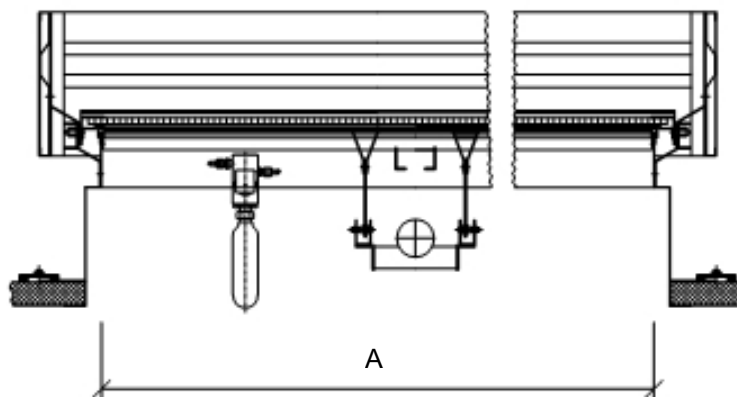
Részletrajzok

**INDU
LIGHT**

2.


 L
A

A – A METSZET



2. LAMELLENLÜFTER mély alappal

A – szabad bevilágító szélesség

C – szabad bevilágító hosszúság + 80

A szabvány méretet kérem, válassza ki 09/05/06. 09. oldalról!

09/05/06. 09

LAMELLENLÜFTER Polikarbonát LLP

LLP

Méret táblázat



Típus	Lamella Szám	Nyílás méret A * C	A _G [m ²]	A _w [m ²]	Cikk szám
900	3	880 * 712	0,63	0,41	JL.09.03.0
900	4	880 * 932	0,82	0,53	JL.09.04.0
900	5	880 * 1152	1,01	0,66	JL.09.05.0
900	6	880 * 1372	1,21	0,79	JL.09.06.0
900	7	880 * 1592	1,40	0,91	JL.09.07.0
900	8	880 * 1812	1,60	1,04	JL.09.08.0
900	9	880 * 2032	1,79	1,16	JL.09.09.0
900	10	880 * 2252	1,98	1,29	JL.09.10.0
900	11	880 * 2472	2,18	1,41	JL.09.11.0
900	12	880 * 2692	2,37	1,54	JL.09.12.0
900	13	880 * 2912	2,56	1,67	JL.09.13.0
1100	3	1100 * 712	0,78	0,51	JL.11.03.0
1100	4	1100 * 932	1,03	0,67	JL.11.04.0
1100	5	1100 * 1152	1,27	0,82	JL.11.05.0
1100	6	1100 * 1372	1,51	0,98	JL.11.06.0
1100	7	1100 * 1592	1,75	1,14	JL.11.07.0
1100	8	1100 * 1812	1,99	1,30	JL.11.08.0
1100	9	1100 * 2032	2,24	1,45	JL.11.09.0
1100	10	1100 * 2252	2,48	1,61	JL.11.10.0
1100	11	1100 * 2472	2,72	1,77	JL.11.11.0
1100	12	1100 * 2692	2,96	1,92	JL.11.12.0
1100	13	1100 * 2912	3,20	2,08	JL.11.13.0
1900	3	1880 * 712	1,34	0,87	JL.18.03.0
1900	4	1880 * 932	1,75	1,14	JL.18.04.0
1900	5	1880 * 1152	2,17	1,41	JL.18.05.0
1900	6	1880 * 1372	2,58	1,68	JL.18.06.0
1900	7	1880 * 1592	2,99	1,95	JL.18.07.0
1900	8	1880 * 1812	3,41	2,21	JL.18.08.0
1900	9	1880 * 2032	3,82	2,48	JL.18.09.0
1900	10	1880 * 2252	4,23	2,75	JL.18.10.0
1900	11	1880 * 2472	4,65	3,02	JL.18.11.0
1900	12	1880 * 2692	5,06	3,29	JL.18.12.0
1900	13	1880 * 2912	5,48	3,56	JL.18.13.0
2300	3	2300 * 712	1,65	1,07	JL.23.03.0
2300	4	2300 * 932	2,15	1,40	JL.23.04.0
2300	5	2300 * 1152	2,66	1,73	JL.23.05.0
2300	6	2300 * 1372	3,17	2,06	JL.23.06.0
2300	7	2300 * 1592	3,68	2,39	JL.23.07.0
2300	8	2300 * 1812	4,19	2,72	JL.23.08.0
2300	9	2300 * 2032	4,69	3,05	JL.23.09.0
2300	10	2300 * 2252	5,20	3,38	JL.23.10.0
2300	11	2300 * 2472	5,71	3,71	JL.23.11.0
2300	12	2300 * 2692	6,22	4,04	JL.23.12.0
2300	13	2300 * 2912	6,73	4,37	JL.23.13.0

A függőleges beépítéshez ajánlott: szabad bevilágító felület nyers építési mérete: A +2*75 mm, C+2*50 mm.
Felső csepegtetőelem szállítási méretben, a körbe futó foglalat megrendelői oldalról szükségeltetik.

A változás jogát fenn tartjuk!

LAMELLENLÜFTER Polikarbonát LLP

LLP



Pos. 1.: Indu-Light tűz esetén nyíló lamellás szellőztető

Typ, DIN szabvány szerint kivitelezve, hengerelt alumínium tokból áll, mely fogadja a 10 mm vtg. többrétegű polikarbonát lemez lamellákat. NRA- hő- és füstelvezető eszközzel ellátva, mely 68°C-os környezeti hőmérsékletre automatikusan nyílik. A megfelelő vezérlésnél az NRA- henger a mindennapi szellőztetést is kielégítheti.

A szabvány bevilágító felület mérete (1*b): * mm
Aerodinamikus hasznos nyíló felület: * m²

A beépítés húzott irányba hengerelt alumínium profillal és EPDM-gumifedőlemezzel történik. Kérésre a zsalugáterek megrendelői oldalról készült fogadószerkezetre is beépíthetőek.

Darab szám

Kitöltés:

? PC 10 mm víztiszta Typ LMP

? PC 10 mm opál Typ LMP

Funkció:

? RWG ? Napi szellőztetés ? Füstelvezetés

Beépítési helyzet:

? Vízszintes ? Függőleges ? Ferde

Pos. 1.1.: LAMELLENLÜFTER elhelyezése

Hőszigetelt alapra.

Pos. 1.2.: LAMELLENLÜFTER elhelyezése

Magas alapra.

Pos. 2.: Szellőztető készülék EL 170 mm-es villanymotorral / 70°-os nyílásszöggel

NRA- hő- és füstelvezető nyílászárny részeként, 230 V / 50 Hz elektromotorból, 170 mm-es emelőrúdból áll, fokozatmentes automatikus végállás kapcsolóval. Az elektromos vezetékelés és kábelezés a megrendelő feladata.

Darabszám

LAMELLENLÜFTER Polikarbonát LLP

LLP

**INDU
LIGHT****Pos. 3.: Szél- és esőérzékelő automata**

A szellőztető nyílászárny biztos zárásáért eső, hóesés, nagyobb köd vagy erős szél esetén, AP- kapcsoló és vezérlőszekrényből áll, ún. egy „befűtött” esőérzékelő elemből és egy elektromos szél-iránymérőből. Ha az esőérzékelő száraz, akkor a nyílászárny manuálisan újrainyitható. Az elektromos vezetékelés és kábelezés a megrendelő feladata.

Darabszám

Pos. 4.: Vésznyitó szekrény („nyitás”)

AP- kivitelben, a természetes hő- és füstelvezető készülék kézi nyitására szükséges piros szekrény, mely egy darab CO₂ patront, kiűthető üveget, kiszűrő fejet tartalmaz.

Darabszám

Pos. 5.: Vésznyitó szekrény („nyitás” elektromos csatlakoztatással)

AP- kivitelben, piros szekrényt, egy darab CO₂ patront, kiűthető üveget, kiszűrő fejet Elektromágnessel (12 V, 24 V vagy 230 V) – a természetes hő- és füstelvezető berendezés tűzjelzőről történő nyitására – tartalmazza.

Darabszám

Pos. 6.: Vésznyitó szekrény („nyitás” / „zárás”)

AP- kivitelben a természetes hő- és füstelvezető készülék kézi nyitására, piros fémlemez dobozból készül, két db CO₂ patront, vezérlőszekrényt, kiűthető üveget, kiszűrő fejet tartalmazza.

Darabszám

LAMELLENLÜFTER Polikarbonát LLP

LLP

**INDU
LIGHT**

Pos. 7.: Pneumatikus rézcsővezeték

CU- cső, 6 x 1 mm, összes csavarozást és merevítést tartalmazza.
A számítása méret szerint történik. Csővezetés látható kivitelben.

Darabszám í fm

Pos. 8.: Levegőnyomás dupla csővezetékben

CU- cső, 6 x 1 mm, összes csavarozást és merevítést tartalmazza.
A számítása méret szerint történik. Csővezetés látható kivitelben.

Darabszám í fm

Pos. 9.: Pneumatikus szelep kombinálhatósága

(„NYITÁS” – „ZÁRÁS”) pneumatikus szellőztetési irány vezérlése
levegő- vezérlőblokkból áll, csavarokat, az AP- szereléshez lemeztokot tartalmazza. Világos kék CO₂- riasztószekrényel kombinálható elsőbb rendű vezérlésként.

Darabszám

Pos. 10.: Várákoztatási egység

Manométeres vízelválasztóból, nyomáscsökkentőből áll (a megrendelői oldalról elkészítendő: pneumatikus levegő elvezetése).

Darabszám

LAMELLENLÜFTER Polikarbonát LLP

LLP

**INDU
LIGHT**

Pos.11.: VdS- átvétel

Az NRA- hő- és füstelvezető készülék beruházói egyedi fogyasztó ára a DIN 18232 vagy a VdS 2159 Kárbiztosító e. V. Kölntől függ.

Darabszám

Pos. 12.: Szakértői nyilatkozat

NRA- hő- és füstelvezető nyilatkozat a természetes füstelvezetésről DIN 18232 szerinti szakértelemmel.

Darabszám

Pos. 13.: Szűrőpróba vizsgálat

VdS általi NRA- hő- és füstelvezető készülékek szűrőpróba vizsgálatának részvételi ára, NRA konformitáltságáról a bizonyítvány kiállítása, DIN 18232 és/vagy VdS 2098/2159-től függ.

Darabszám

Pos. 14.: Szerelési átalány

Fuvarozás, megérkezés, építési hely iránya, kikapolás és a tetőre való emelés befolyásolja.

Darabszám

Pos. 15.: Fuvarátalány

Szabad építési helyre szállítás; kikapolás és szerelés nélkül

Darabszám