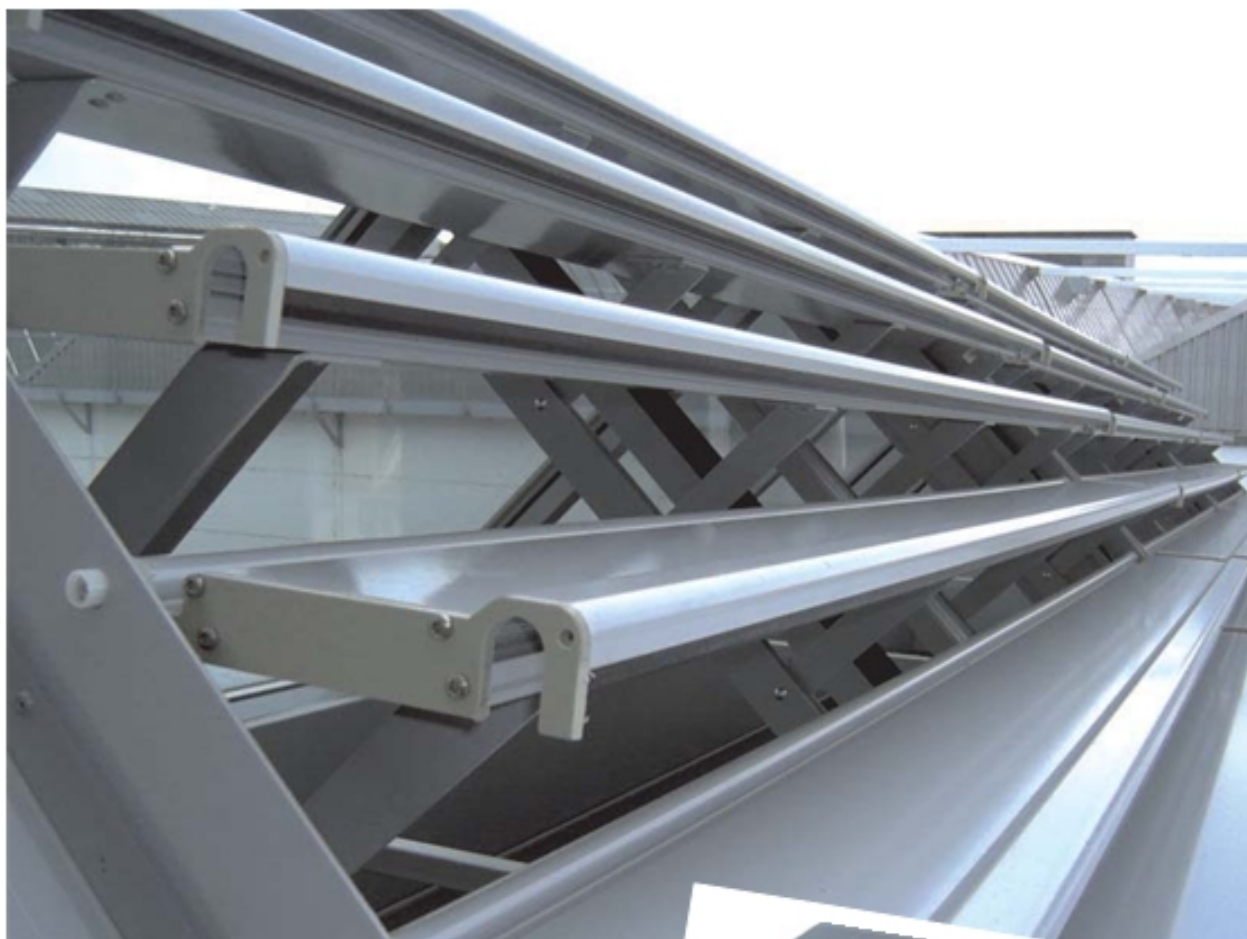


Lamellenlüfter

Indu-Light LLA

Szellőztetés, Hőszigetelés, Tűzvédelem

Az új lamellás szellőztetőnk termikus élrehajlított alumínium lemezlammellákkal egy új környezettudatos élethez.



3 db 1,90 m széles LAMELLENLÜFTER
5 db termikus élrehajlított alumínium
lamellával egy alumínium feldolgozó
üzemben, Rackwitzban 04519.



REFERENCIÁK

**INDU
LIGHT**

Lamellenlüfter

Indu-Light LLP

REFERENCIÁK



3,00 * 3,00 m LAMELLENLÜFTER,
mint füstelvezető DIN 18232 szerint
festett termikus élrehajlított
lamellákkal és alappal, egy neuffeni
csarnokon, 72639.



**INDU
LIGHT**

INDU –LIGHT Produktion & Vertrieb GmbH

Lautbachstraße 38
78586 Deilingen
Tel. (07426) 52 70 – 0
Fax (07426) 38 11
Deilingen@indu-light.de

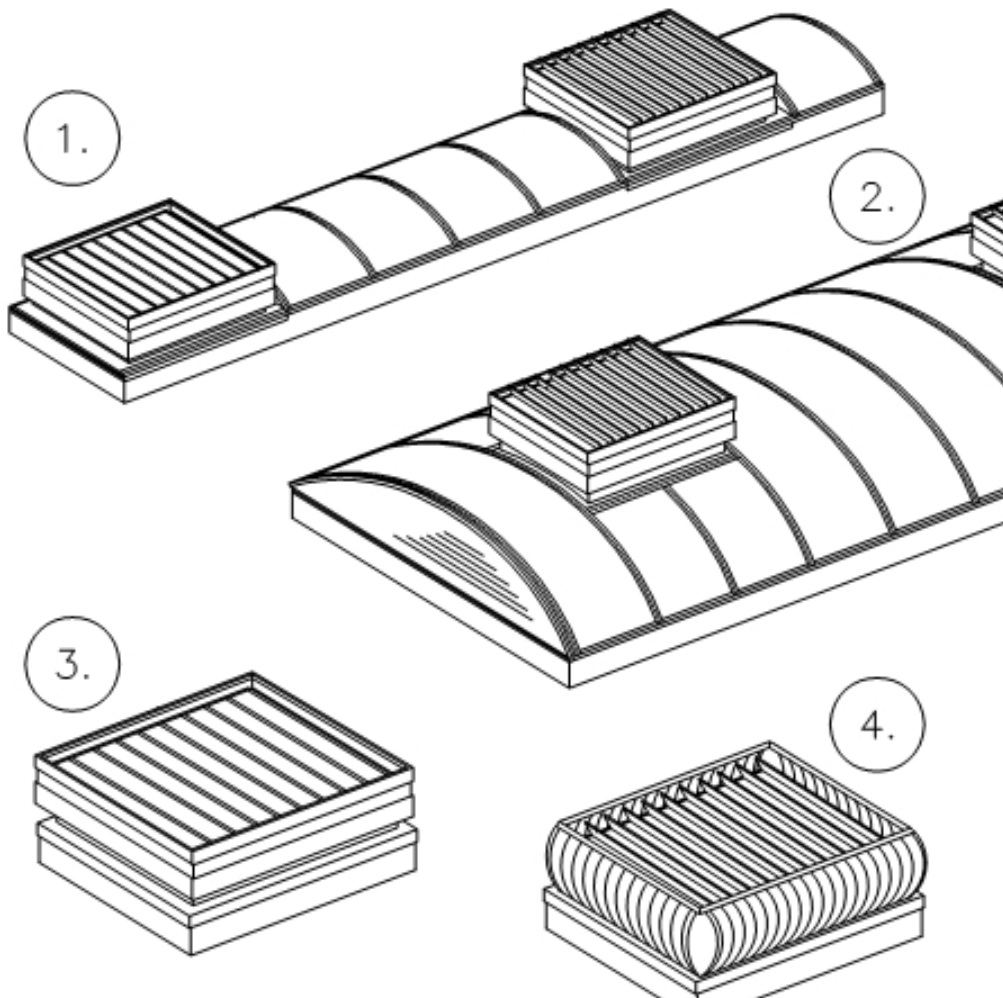
Willi-Brundert-Straße 3
06132 Halle / Saale
Tel. (03 45) 77 296 – 0
Fax (03 45) 77 296 – 11
Halle@indu-light.de

West GmbH

Schützenwall 30
48653 Coesfeld
Tel. (02541) 92 62 - 0
Fax ((02541) 92 62 - 12
Coesfeld@indu-light.de

LAMELLENLÜFTER Polikarbonát LLA**LLA****Áttekintés****INDU
LIGHT**

Általános Építőipari Vizsgabizonyítvány (ABP)
Nr.: P – MPA – E -99 – 033 E DIN 18232 szerint

**Lamellás szellőztető**

Pontos illesztés az építési adottságokhoz magas és mély alapra (szerelőtalp), és peremmel variálható. A perem egy- vagy termikus kétfalú (hőszigetelt) alumíniumból áll.

Minden fal- és tetőszerkezetbe csatlakoztatható 0°-90°-os hajlásszögig – az ipari gyártó- és raktáracsarnokoktól a modern bevásárlóközpontokig.

A szabványszerű nyitás a munkahengeren keresztül levegő nyomásával történik. Kérésre természetesen más nyitásformák is (pl.: E-motor 230 V vagy 24 V) és méretek lehetségesek.

A kapcsolati profil hengerelt alumíniumból készül, a fényáteresztő felületek termikus élre hajlított alumínium profilok.

1. LAMELLENLÜFTER egy kevesebb, mint 3 m-es szabad bevilágító felület szélességű danga sávban két sáv rész között, úgy mintha a sávvégeken ülne. (Példa!!!)

2. LAMELLENLÜFTER egy nagyobb, mint 3 m-es szabad bevilágító felület szélességű danga sávban a sávra ültetve (Példa!!!)

3. LAMELLENLÜFTER, mint pontszerű eszköz (önhordó), NRA- vagy NRA-/ szellőztető nyílászárny. (Példa!!!)

4. LAMELLENLÜFTER pontszerű eszközként (önhordó) integrált MZL rendszerben (Példa!!!)

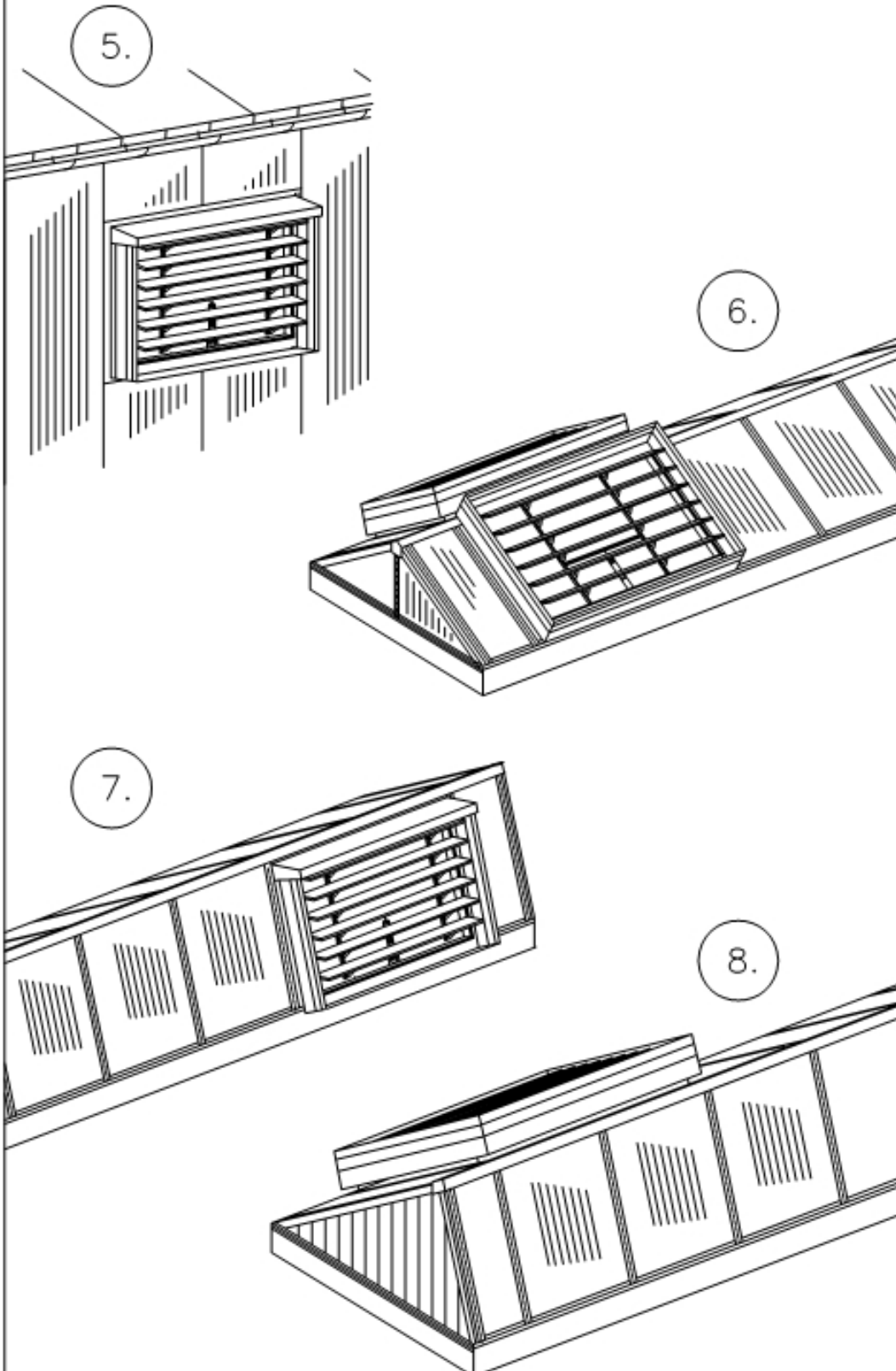
LAMELLENLÜFTER Polikarbonát LLA

LLA

Áttekintés



Általános Építőipari Vizsgabizonyítvány (ABP)
Nr.: P – MPA – E -99 – 033 E DIN 18232 szerint



5. LAMELLENLÜFTER falba szerelve. Minden falszerkezetbe lehetséges a beépítése. (Példa!!!)
6. LAMELLENLÜFTER nyeregtes formájú sáv felülvilágítóban. (Példa!!!)
7. LAMELLENLÜFTER, sédtető formájú sáv felülvilágító 60°-os oldalában. (Példa!!!)
8. LAMELLENLÜFTER sédtető formájú sáv felülvilágító hátoldalában. A lamellák ilyen esetben sötét elemként is kivitelezhető. (Példa!!!)

LAMELLENLÜFTER Polikarbonát LLA

LLA

Részletrajzok

Rövidítések:

- AL – Lamella szám
 H – Külső méret (magasság)
 B – Külső méret (szélesség)
 LB – Szabad bevilágító szélesség LLA
 LH – szabad bevilágító magasság LLA

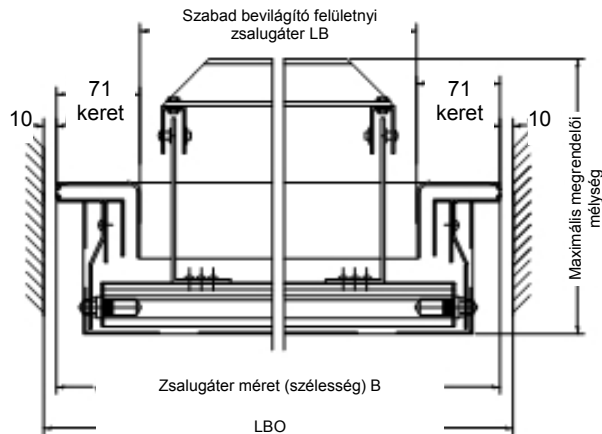
LBO – optimális szabad bevilágító szélesség megrendelői oldalról adott falnyílásba

LHO – optimális szabad magasság megrendelői oldalról adott falnyílásba

A szabvány méretet kérem, válassza ki 09/05/06. 09. oldalról!

1.

Horizontális metszete egy vertikális beépítésű LAMELLENLÜFTER- nek

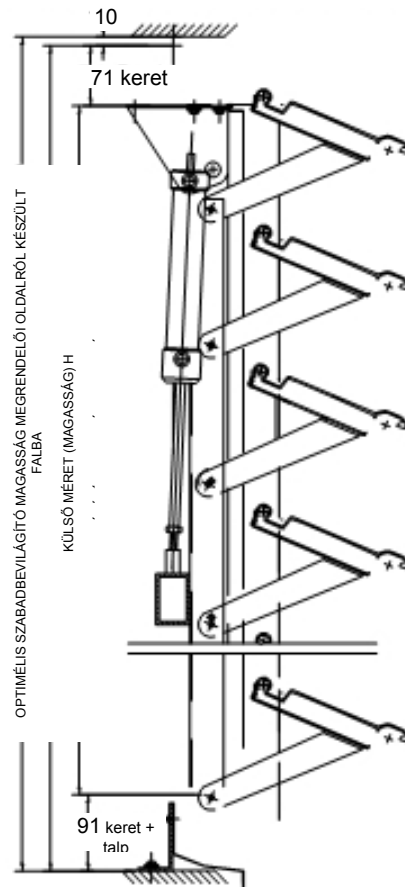


OPTIMÁLIS SZABAD BEVILÁGÍTÓ SZÉLESSÉG MEGRENDELŐI OLDALRÓL KÉSZÜLT FALNYÍLÁSBA

$LBO = LB + 162 \text{ mm}$

LB – szabvány méret a mérettáblázatból választandó vagy egyedi szélesség

Horizontális metszete egy vertikális beépítésű LAMELLENLÜFTER- nek



$LHO = (AL * 160 \text{ mm}) + 155 \text{ mm}$

AL – lamella szám

LAMELLENLÜFTER Polikarbonát LLA

LLA

Részletrajzok

Rövidítések:

AL – Lamella szám
 L – Külső méret (hosszúság)
 B – Külső méret (szélesség)
 LB – Szabad bevilágító szélesség LLA
 LL – szabad bevilágító hosszúság LLA

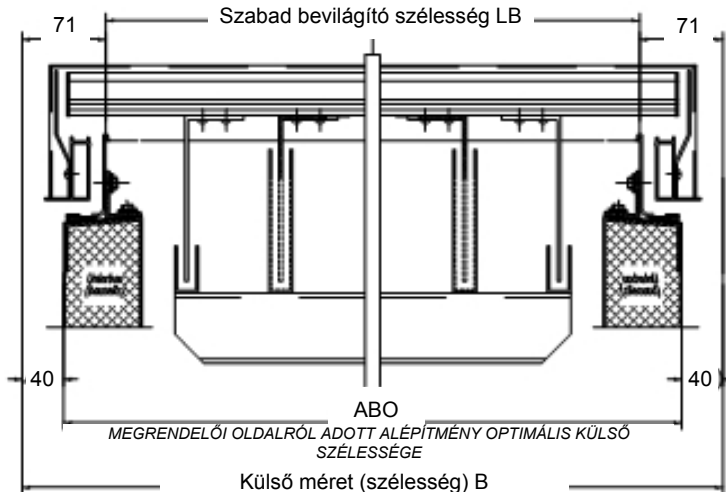
ABO – megrendelői oldalról adott alépítmény optimális külső szélessége

ALO – megrendelői oldalról adott alépítmény optimális külső hosszúsága

A szabvány méretet kérem, válassza ki 09/05/06. 09. oldalról!

1.

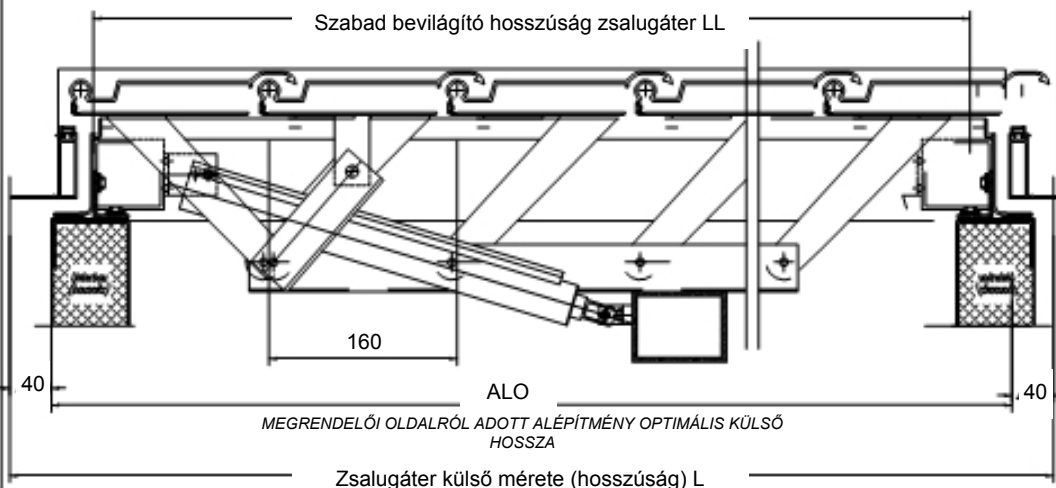
Szélességi metszete egy horizontális beépítésű LAMELLENLÜFTER- nek (keret)



$$ABO = LB + 62 \text{ mm}$$

LB – szabvány méret a méret táblázatból választandó vagy egyedi szélesség

Hossz metszete egy horizontális beépítésű LAMELLENLÜFTER- nek (keret)



$$ALO = (AL * 160 \text{ mm}) + 45 \text{ mm}$$

AL – Lamella szám

09/05/06. 09

LAMELLENLÜFTER Polikarbonát LLA

LLA

Mérettáblázat



Típus	Lamella Szám	Nyílás méret A * C	A _G [m ²]	A _w [m ²] 65% A _G	Cikk szám
900	3	880 * 465	0,41	0,27	JT.09.03.0
900	4	880 * 625	0,55	0,36	JT.09.04.0
900	5	880 * 785	0,69	0,45	JT.09.05.0
900	6	880 * 945	0,83	0,54	JT.09.06.0
900	7	880 * 1105	0,97	0,63	JT.09.07.0
900	8	880 * 1265	1,11	0,72	JT.09.08.0
900	9	880 * 1425	1,25	0,82	JT.09.09.0
900	10	880 * 1585	1,39	0,91	JT.09.10.0
900	11	880 * 1745	1,54	1,00	JT.09.11.0
900	12	880 * 1905	1,68	1,09	JT.09.12.0
900	13	880 * 2065	1,82	1,18	JT.09.13.0
1100	3	1100 * 465	0,51	0,33	JT.11.03.0
1100	4	1100 * 625	0,69	0,45	JT.11.04.0
1100	5	1100 * 785	0,86	0,56	JT.11.05.0
1100	6	1100 * 945	1,04	0,68	JT.11.06.0
1100	7	1100 * 1105	1,22	0,79	JT.11.07.0
1100	8	1100 * 1265	1,39	0,90	JT.11.08.0
1100	9	1100 * 1425	1,57	1,02	JT.11.09.0
1100	10	1100 * 1585	1,74	1,13	JT.11.10.0
1100	11	1100 * 1745	1,92	1,25	JT.11.11.0
1100	12	1100 * 1905	2,10	1,36	JT.11.12.0
1100	13	1100 * 2065	2,27	1,48	JT.11.13.0
1900	3	1880 * 465	0,87	0,57	JT.18.03.0
1900	4	1880 * 625	1,18	0,76	JT.18.04.0
1900	5	1880 * 785	1,48	0,96	JT.18.05.0
1900	6	1880 * 945	1,78	1,15	JT.18.06.0
1900	7	1880 * 1105	2,08	1,35	JT.18.07.0
1900	8	1880 * 1265	2,38	1,55	JT.18.08.0
1900	9	1880 * 1425	2,68	1,74	JT.18.09.0
1900	10	1880 * 1585	2,98	1,94	JT.18.10.0
1900	11	1880 * 1745	3,28	2,13	JT.18.11.0
1900	12	1880 * 1905	3,58	2,33	JT.18.12.0
1900	13	1880 * 2065	3,88	2,52	JT.18.13.0
2300	3	2300 * 465	1,07	0,70	JT.23.03.0
2300	4	2300 * 625	1,44	0,94	JT.23.04.0
2300	5	2300 * 785	1,81	1,18	JT.23.05.0
2300	6	2300 * 945	2,18	1,42	JT.23.06.0
2300	7	2300 * 1105	2,55	1,66	JT.23.07.0
2300	8	2300 * 1265	2,92	1,90	JT.23.08.0
2300	9	2300 * 1425	3,29	2,14	JT.23.09.0
2300	10	2300 * 1585	3,66	2,38	JT.23.10.0
2300	11	2300 * 1745	4,03	2,62	JT.23.11.0
2300	12	2300 * 1905	4,40	2,86	JT.23.12.0
2300	13	2300 * 2065	4,70	3,10	JT.23.13.0

A függőleges beépítéshez ajánlott: szabad bevilágító felület nyers építési mérete: A +2*75 mm, C+2*50 mm.
Felső csepegtetőelem szállítási méretben, a körbe futó foglalat megrendelői oldalról szükségeltetik.

A változás jogát fenn tartjuk!

LAMELLENLÜFTER Polikarbonát LLA

LLA



Pos. 1.: Indu-Light tűz esetén nyíló lamellás szellőztető

Typ, DIN szabvány szerint kivitelezve, hengerelt alumínium tokból áll, mely fogadja a termikus élrehajlított alumínium lemezzlamellákat. NRA- hő- és füstelvezető eszközzel ellátva, mely 68°C-os környezeti hőmérsékletre automatikusan nyílik. A megfelelő vezérlésnél az NRA- munkahenger a mindennapi szellőztetést is kielégítheti.

A szabvány bevilágító felület mérete (1*b): * mm
Aerodinamikus hasznos nyíló felület: * m²

A beépítés húzott irányba hengerelt alumínium profillal és EPDM-gumifedőlemezzel történik. Kérésre a zsalugáterek megrendelői oldalról készült fogadószerkezetre is beépíthetőek.

Darab szám

Kitöltés:

? Termikus élrehajlított alumínium lamellák

? Termikus élrehajlított alumínium lamellák
közbeiktatott hőszigeteléssel

Funkció:

? RWG ? Napi szellőztetés ? Füstelvezetés

Beépítési helyzet:

? Vízszintes ? Függőleges ? Ferde

Pos. 2.: Szellőztető készülék EL 170 mm-es villanymotorral / 70°-os nyílásszöggel

NRA- hő- és füstelvezető nyílászárny részeként, 230 V / 50 Hz elektromotorból, 170 mm-es emelőrúdból áll, fokozatmentes automatikus végállás kapcsolóval. Az elektromos vezetékkelés és kábelezés a megrendelő feladata.

Darabszám

Pos. 3.: Elektromos vezérlő, AP- kivitel

Elektromos szellőztető készülék működéséhez („nyitás” – „zárás”). Az elektromos vezetékkelés és kábelezés a megrendelő feladata.

Darabszám

LAMELLENLÜFTER Polikarbonát LLA**LLA****INDU
LIGHT****Pos. 4.: Szél- és esőérzékelő automata**

A szellőztető nyílászárny biztos zárásáért eső, hóesés, nagyobb köd vagy erős szél esetén, AP- kapcsoló és vezérlőszekrényből áll, ún. egy „befűtött” esőérzékelő elemből és egy elektromos széliránymérőből. Ha az esőérzékelő száraz, akkor a nyílászárny manuálisan újranyitható. Az elektromos vezetékelés és kábelezés a megrendelő feladata.

Darabszám

Pos. 5.: Vésznyitó szekrény („nyitás”)

AP- kivitelben, a természetes hő- és füstelvezető készülék kézi nyitásához szükséges piros szekrény, mely egy darab CO₂ patront, kiüthető üveget, kiszűrő fejet tartalmaz.

Darabszám

Pos. 6.: Vésznyitó szekrény („nyitás” elektromos csatlakoztatással)

AP- kivitelben, piros szekrényt, egy darab CO₂ patront, kiüthető üveget, kiszűrő fejet Elektromágnessel (12 V, 24 V vagy 230 V) – a természetes hő- és füstelvezető berendezés tűzjelzőről történő nyitásához – tartalmazza.

Darabszám

Pos. 7.: Vésznyitó szekrény („nyitás” / „zárás”)

AP- kivitelben a természetes hő- és füstelvezető készülék kézi nyitásához, piros fémlemez dobozból készül, két db CO₂ patront, vezérlőszepet, kiüthető üveget, kiszűrő fejet tartalmazza.

Darabszám

09/08/06. 09

LAMELLENLÜFTER Polikarbonát LLA

LLA

**INDU
LIGHT**

Pos. 8.: Pneumatikus rézcsővezeték

CU- cső, 6 x 1 mm, összes csavarozást és merevítést tartalmazza.
A számítása méret szerint történik. Csővezetés látható kivitelben.

Darabszám í fm

Pos. 9.: Levegőnyomás dupla csővezetékben

CU- cső, 6 x 1 mm, összes csavarozást és merevítést tartalmazza.
A számítása méret szerint történik. Csővezetés látható kivitelben.

Darabszám í fm

Pos. 10.: Pneumatikus szelep kombinálhatósága

(„NYITÁS” – „ZÁRÁS”) pneumatikus szellőztetési irány vezérlése
levegő- vezérlőblokkból áll, csavarokat, az AP- szereléshez
lemeztokot tartalmazza. Világos kék CO₂- riasztószelekrénnyel
kombinálható elsőbb rendű vezérlésként.

Darabszám

Pos. 11.: Várákoztatási egység

Manométeres vízelválasztóból, nyomáscsökkentőből áll (a
megrendelői oldalról elkészítendő: pneumatikus levegő elvezetése).

Darabszám

LAMELLENLÜFTER Polikarbonát LLA

LLA

**INDU
LIGHT**

Pos. 12.: VdS- átvétel

Az NRA- hő- és füstelvezető készülék beruházói egyedi fogyasztó ára a DIN 18232 vagy a VdS 2159 Kárbiztosító e. V. Kölntől függ.

Darabszám

Pos. 13.: Szakértői nyilatkozat

NRA- hő- és füstelvezető nyilatkozat a természetes füstelvezetésről DIN 18232 szerinti szakértelemmel.

Darabszám

Pos. 14.: Szűrőpróba vizsgálat

VdS általi NRA- hő- és füstelvezető készülékek szűrőpróba vizsgálatának részvételi ára, NRA konformitáltságáról a bizonyítvány kiállítása, DIN 18232 és/vagy VdS 2098/2159-től függ.

Darabszám

Pos. 15.: Szerelési átalány

Fuvarozás, megérkezés, építési hely iránya, kikapolás és a tetőre való emelés befolyásolja.

Darabszám

Pos. 16.: Fuvarátalány

Szabad építési helyre szállítás; kikapolás és szerelés nélkül

Darabszám