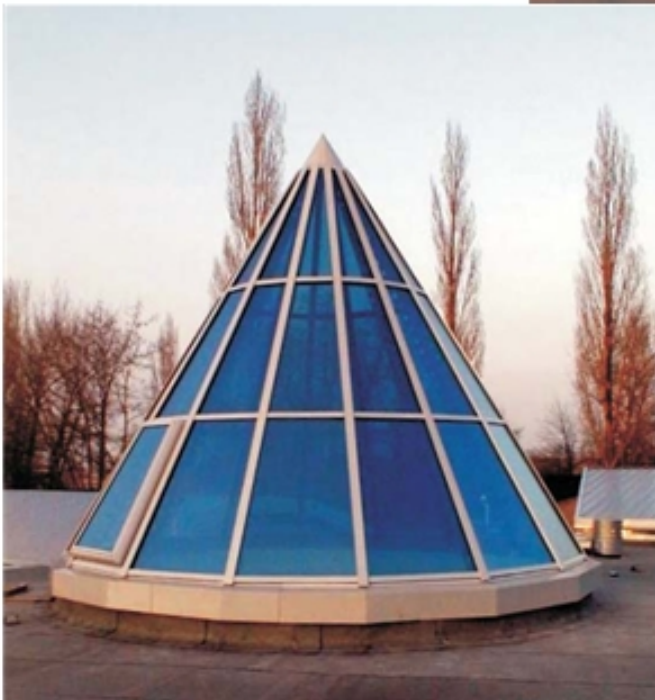


# KÜLÖNLEGES ÉPÍTMÉNYEK

**Az INDU-LIGHT mindent megépít.**

A legnagyobb célunk a vásárlókkal való békés kapcsolat. Ezért kínálunk a széles műszaki tartalmú szabványprogramunk mellett, professzionális megoldást az egyedi kivitelezésekhez.



**Változtatható, flexibilis, kompromisszummentes**

Kérdezze szakértőinket fejlesztéseinkről; üvegből, mint önálló épületrész vagy integrálva egy már kész szerkezetbe.

**INDU  
LIGHT**

# KÜLÖNLEGES ÉPÍTMÉNYEK



## Kreatív napfény

190 m<sup>2</sup>-es üvegtető egy könnyű szerkezetes helyiségben.

Városháza, Pocking

Építtető: pockingi közösség

## Határtalan.

Kb. 8000 m<sup>2</sup> SKYLINE sáv felülvilágító az Európai Aeronauta Védelem és Tér Csoport, Hamburg (EADS) csarnokán.



## Alkotó.

A SHEDLINE sáv felülvilágítónk napos oldalán kb. 200 m<sup>2</sup> szolár panel lett rögzítve, a közvetlen napenergiából való elektromos áram nyerése érdekében.

Güglingen



INDU –LIGHT Produktion & Vertrieb GmbH

Lautrbachstraße 38  
78586 Deilingen  
Tel. (07426) 52 70 – 0  
Fax (07426) 38 11  
12

[Deilingen@indu-light.de](mailto:Deilingen@indu-light.de)

Willi-Brundert-Straße 3  
06132 Halle / Saale  
Tel. (03 45) 77 296 – 0  
Fax (03 45) 77 296 – 11

[Halle@indu-light.de](mailto:Halle@indu-light.de)

West GmbH

Schützenwall 30  
48653 Coesfeld  
Tel. (02541) 92 62 - 0  
Fax ((02541) 92 62 -

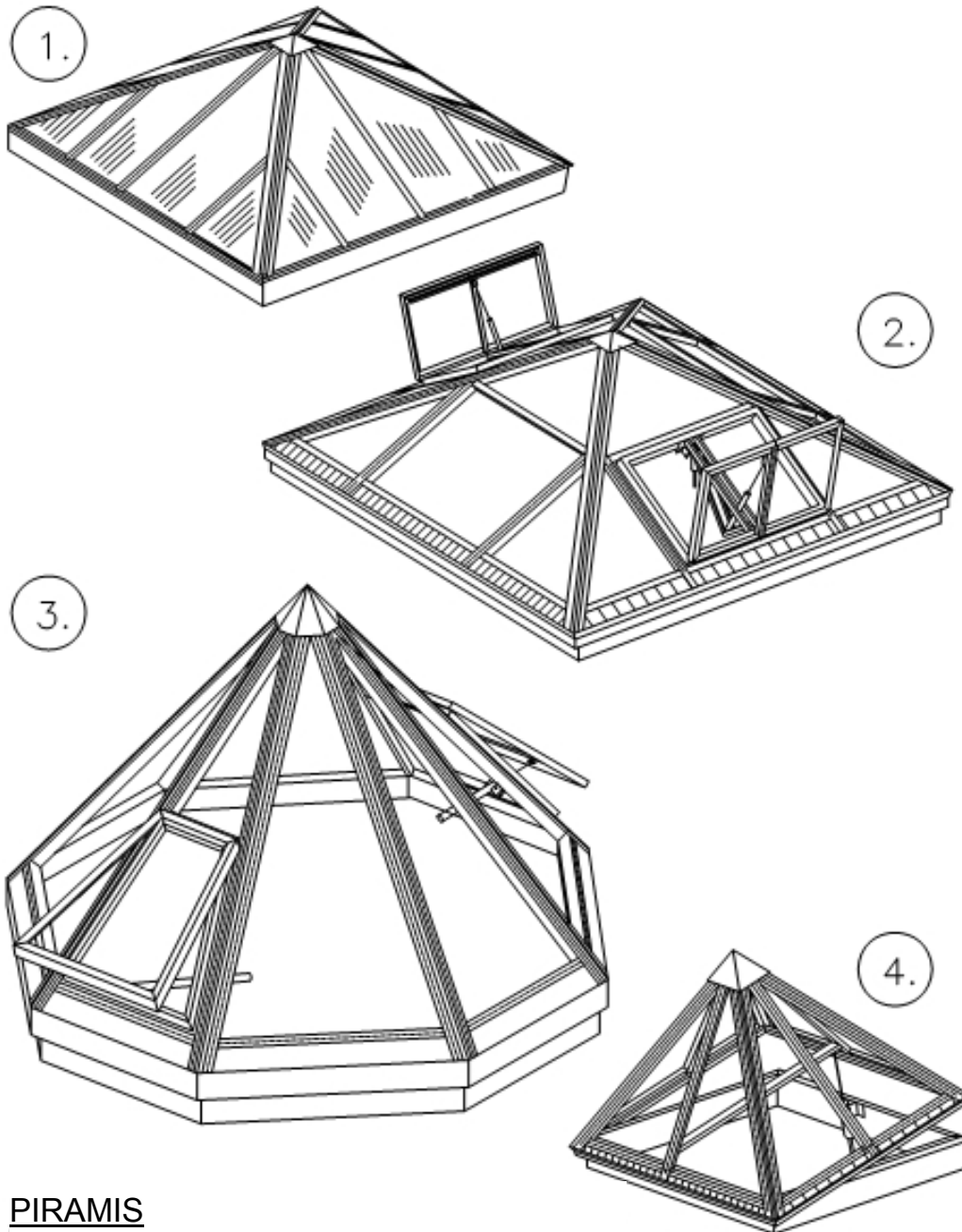
[Coesfeld@indu-light.de](mailto:Coesfeld@indu-light.de)

## PIRAMIS felülvilágító rendszer

## PIRAMIS



## Áttekintés



1. PIRAMIS 30°  
Polikarbonát fedéssel csak bevilágító elemként szellőztető nyílászárny nélkül. (Példa!!!)

2. PIRAMIS 30°  
Hőszigetelő üvegfedéssel, két egymással szemben elhelyezett NRA- hő- és füstelvezető és szellőztető nyílászárnyal. (Példa!!!)

3. NYOLCSZÖGLETŰ PIRAMIS 45°  
Hőszigetelő üvegfedéssel, két egymással szemben elhelyezett trapéz alakú szellőztető nyílászárnyal. (Példa!!!)

3. PIRAMIS 45°  
Hőszigetelő üvegfedéssel, mely egészében alkotja a szellőztető funkciót. Max. nyitási magasság: 1,5 m. (Példa!!!)

PIRAMIS

Négy- vagy sokszög alapú felülvilágítók 15° és 60° közötti hajlásszöggel, melyek több rétegű polikarbonát lapokkal és hőszigetelő üveggel is fedhetők.

Piramisok, mint teherhordó szerkezetek különböző nyílásméreteket kínálhatnak:

- NRA- és szellőztető nyílászárny üvegfedéssel
- NRA- és szellőztető nyílászárny több rétegű PC-fedéssel
- Lamellás szellőztetés
- Dachlicht

A méretezés a statikai követelményektől függő.

**PIRAMIS felülvilágító rendszer****PIRAMIS****Műszaki adatok**

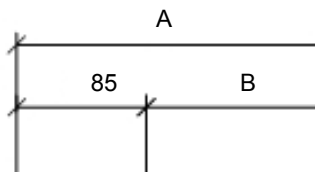
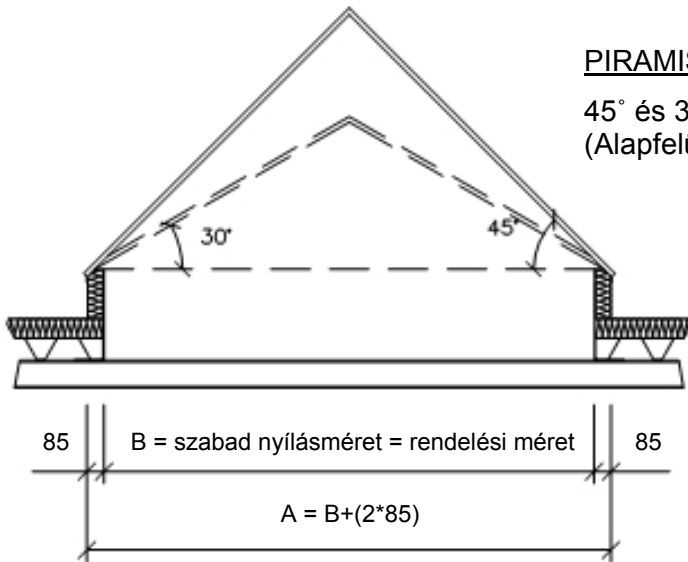
Indu-Light	PIRAMIS rendszer	
Fedési anyag	Több rétegű polikarbonát lapok 16/20/25/32 mm	Hagyományos vagy hőszigetelő üveg
U <sub>g</sub> -érték	Lásd polikarbonát lapok adatlapjában	Üveg típus szerint
Fény átbocsátási tényező opál-fehér színezésű tiszta transzparens esetén	Lásd polikarbonát lapok adatlapjában	Üveg típus szerint
max. szükséges hőmérséklet	Lásd polikarbonát lapok adatlapjában	Üveg típus szerint
Tűzállóság DIN 4102 szerint	B2, nem égve csepegő	–
Tűzállóság DIN 18250 szerint	Kiolvadó tetőfelületként folyik	–
Ütésállóság DIN 18032 szerint	Jégeső és hockey-labda biztos	–
Alkalmazás	Bevilágítás, természetes szellőztetés és füstelvezetés tetőépítésnél és felújításnál. Minden tetőszerkezetbe beépíthető.	
Alu-profil	Natúr eloxált vagy porszórt.	
Lábazat	Horganyzott vagy RAL 9002 színre festett.	
	Kérésre más szerkezet, hajlásszög, üvegezés lehetséges.	

16/03/06. 09

**PIRAMIS felülvilágító rendszer**

**PIRAMIS**

**Rendszer szélességek**



Körbefutó lábazat

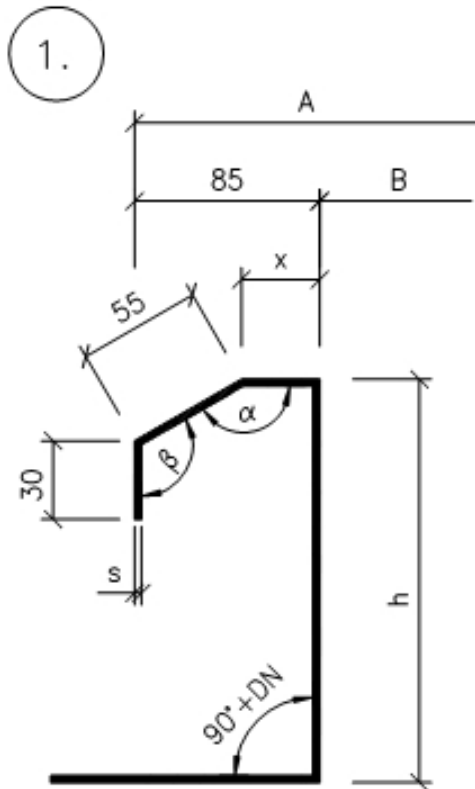
PIRAMIS –egyedi méret:  
Hajlásszög 15° és 60°  
között lehetséges

Egy négyzetes alapterületű, 45°/30°-os hajlásszögű piramis tartozik a szabvány kivitelhez.  
Az oldalhosszúságot kérjük megrendelői oldalról pontosan megadni.  
Kérésre egyedi kialakítás lehetséges.

## PIRAMIS felülvilágító rendszer

## PIRAMIS

## Lábazat – hosszirányú



Piramis (alapterület négyzetes)	$\beta$	$\alpha$	X
30°/30°	120°	150°	37
45°/45°	135°	135°	46

1. Acéllemez  
- horganyzott  
- porszórt  
- egyedi festés

S – statikai követelmény szerint

h – tető felépítésétől függő

A – szabad nyílás méret + (2\*85)

B – szabad nyílás méret

$\alpha$  – a felülvilágító hajlásszögétől függő

$\beta$  – a felülvilágító hajlásszögétől függő

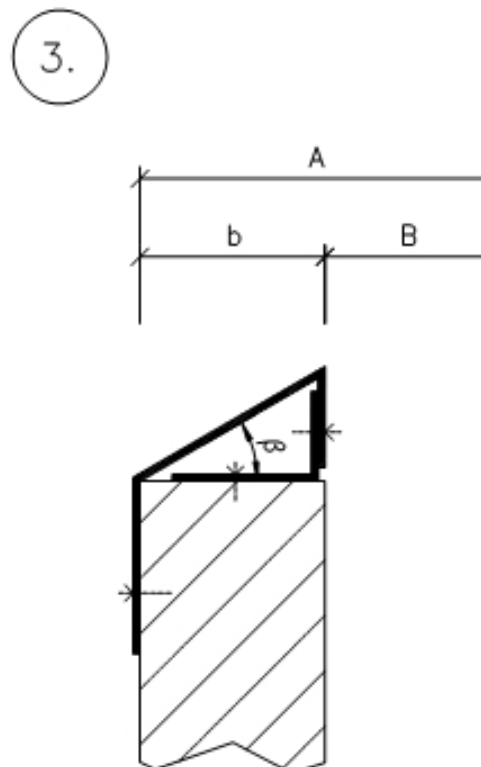
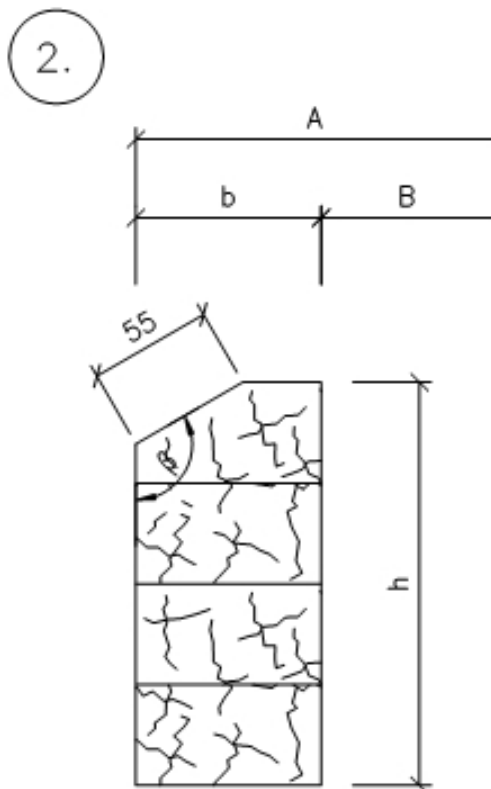
2. Rétegelt ragasztott fatartó

b – megrendelői oldalról biztosított felfekvés szerint

$\beta$  – a felülvilágító hajlásszögétől függő

A – a rendszer szélessége

h – tető felépítésétől függő



3. Adapter profil

Hajlított acéllemez, egyedi megoldás az ismert megrendelői alszerkezetre

b – megrendelői oldalról biztosított felfekvés szerint

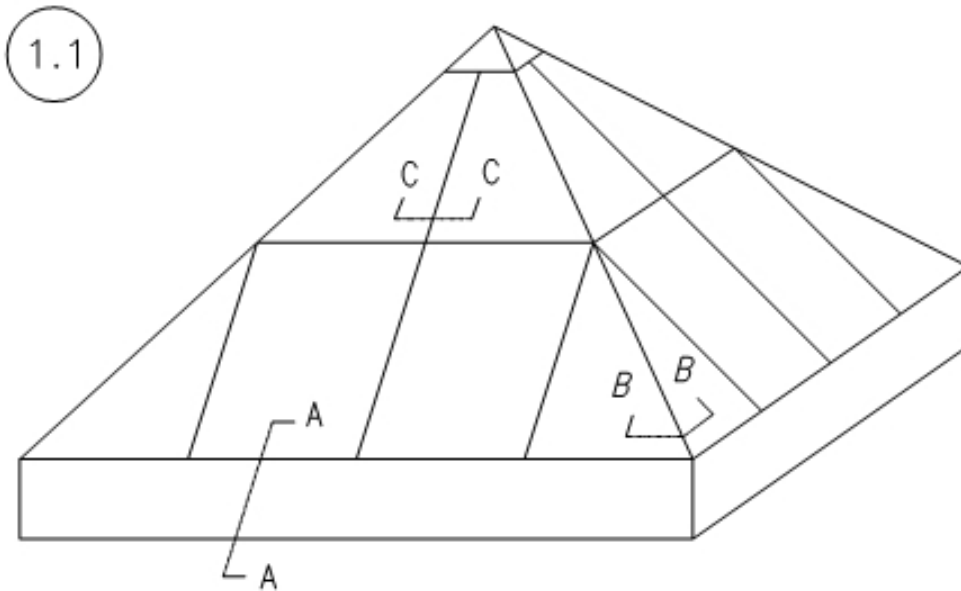
$\beta$  – a felülvilágító hajlásszögétől függő

A – a rendszer szélessége

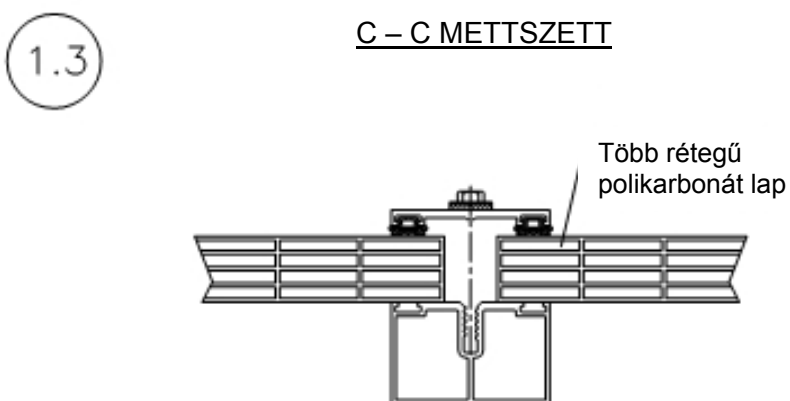
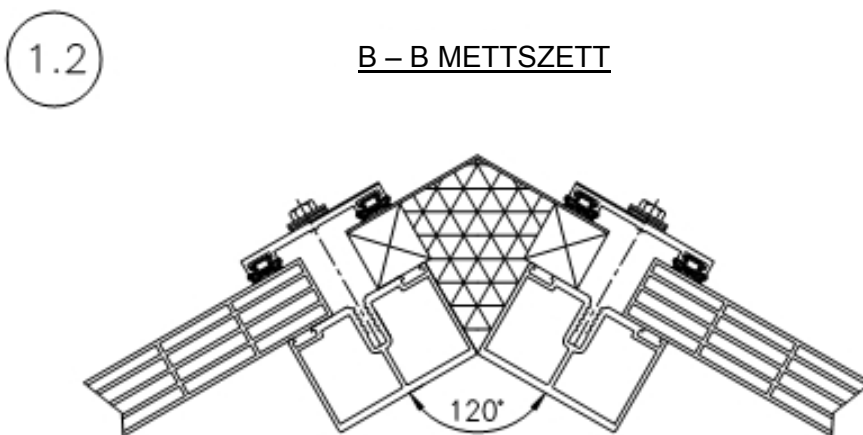
## PIRAMIS felülvilágító rendszer

## PIRAMIS

## Részletrajzok



- 1.1. PIRAMIS 45° áttekintése
- 1.2. GERINC SZARUFA polikarbonát fedéssel
- 1.3. ILLESZTÉS polikarbonát fedéssel



A különböző felülvilágító sávokhoz és hőterhekhez különböző tartóprofilok tartoznak

16/06/06. 09

**PIRAMIS felülvilágító rendszer**

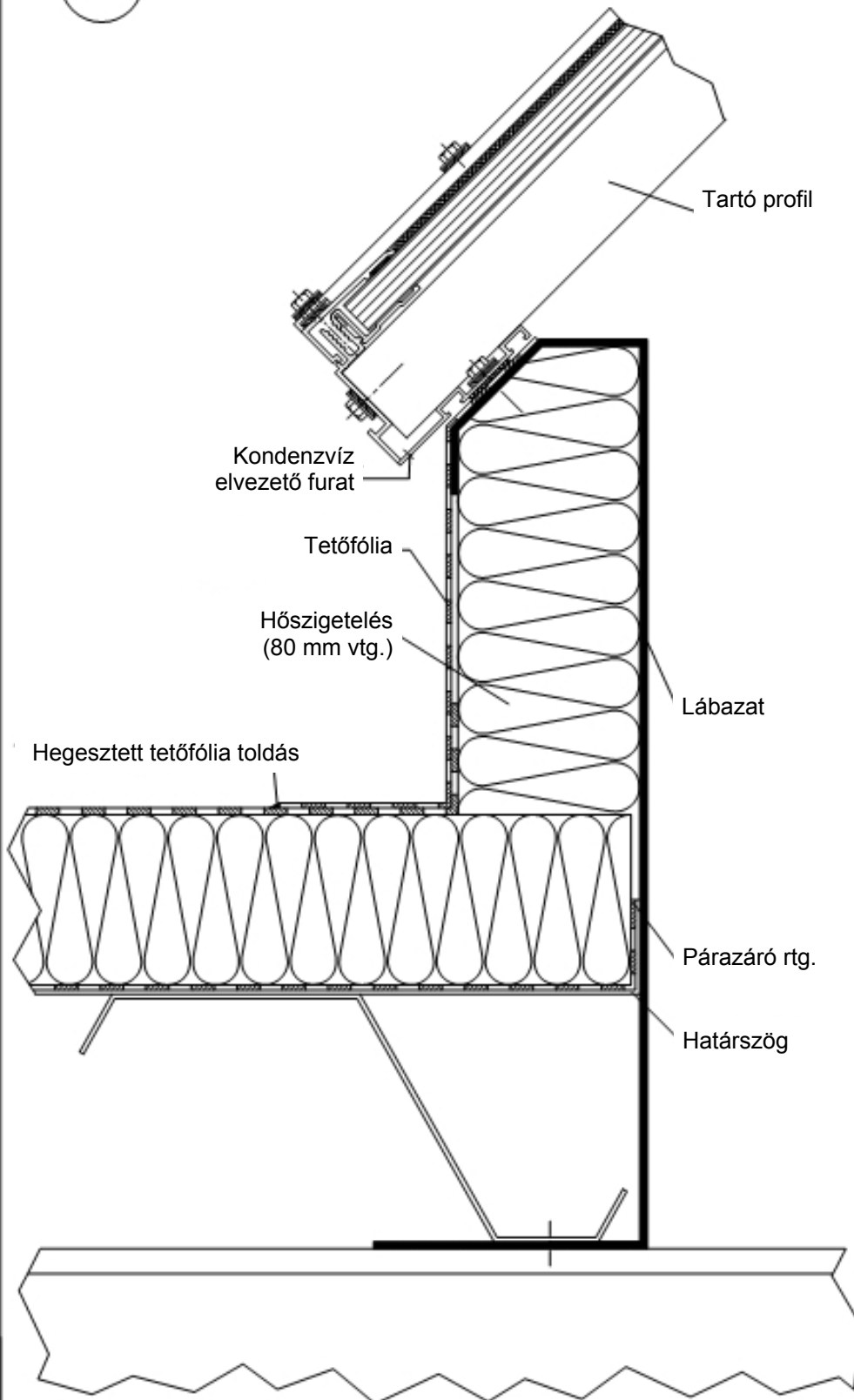
**PIRAMIS**

Tető csatlakozás



1.4

A – A METSZET



1.4 Lágyfedésű tetővel való csatlakozás KERESZTMETSZET

Igény szerint a lábazathoz a hőszigetelést is nyújtjuk.

– 80 mm közet gyapot, P.I.: ROCKWOOL AIRROCK LD60

Utalás:

A húzást-nyomást felvevő tartó acél szerkezeti képzése statikai előírás szerint módosítható

A különböző felülvilágító sávokhoz és hőterhekhez különböző tartóprofilok tartoznak.

16/07/06. 09

**PIRAMIS felüvilágító rendszer**

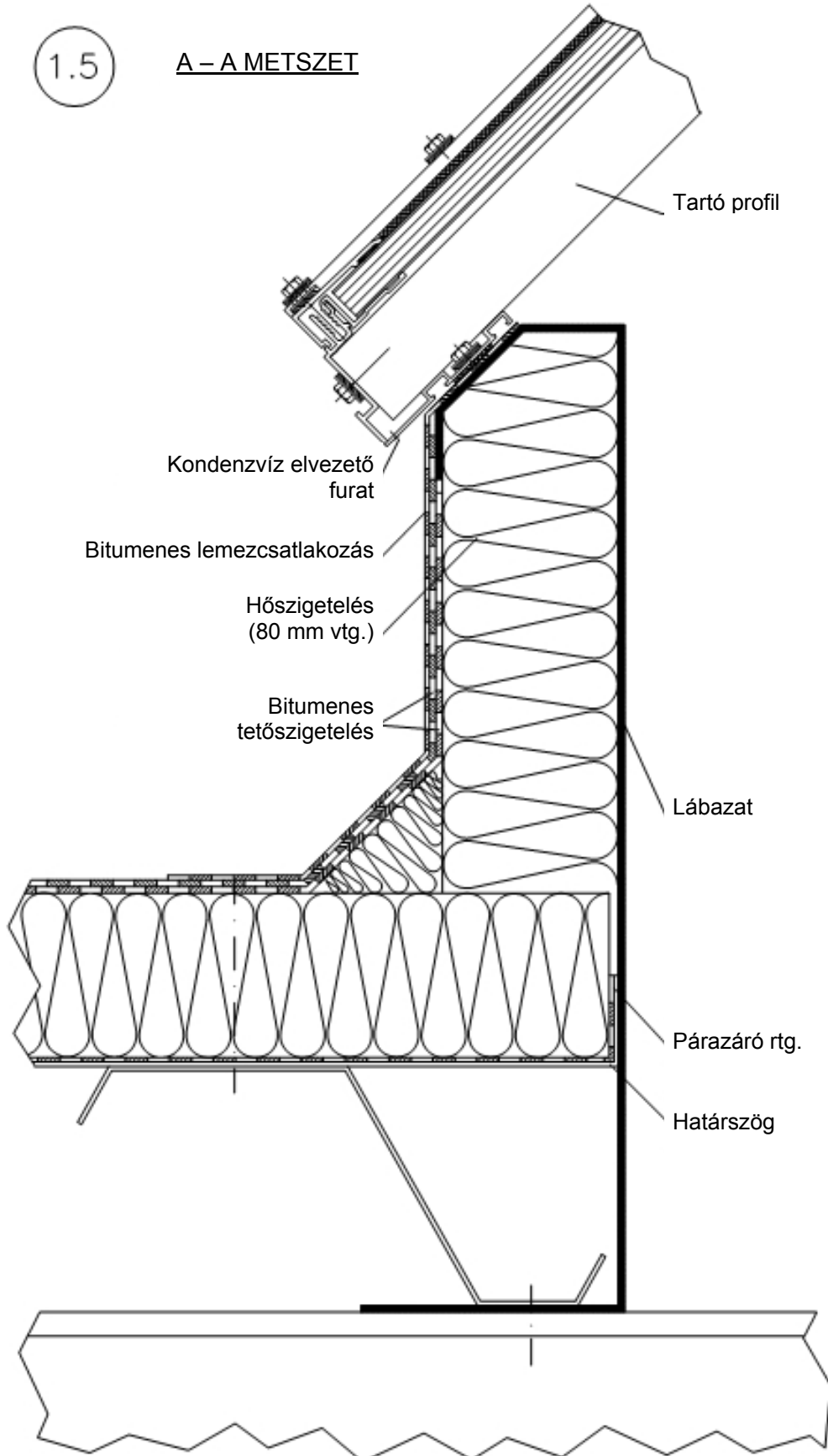
**PIRAMIS**

**Tető csatlakozás**

**INDU  
LIGHT**

1.5

A – A METSZET



2.1. Bitumenes tetővel való csatlakozás KERESZTMETSZET

Igény szerint a lábazathoz a hőszigetelést is nyújtjuk.

– 80 mm közet gyapot,  
P.I.: ROCKWOOL  
AIRROCK LD60

Utalás:

A húzást-nyomást felvevő tartó acél szerkezeti képzése statikai előírás szerint módosítható

A különböző felüvilágító sávokhoz és hőterhekhez különböző tartóprofilok tartoznak.

**PIRAMIS felülvilágító rendszer****PIRAMIS****INDU  
LIGHT**

## Pos. 1.: Indu-Light-PIRAMIS

A PIRAMIS ..... alkalmas, szögletes alaprajzzal egy ..... oldalhosszúságtól. Hengerelt alumínium gerinc- és illesztő profilokból áll EPDM- üvegfedéssel, melyre Typ ..... hőszigetelő üvegezés kerül.

Ezt fedik le hosszirányba hengerelt alumínium tetőprofilal, mely a kétoldali EPDM- gumilemezelt, a bázisprofilozást és az élvédést tartalmazza.

Az üvegezési felületek minden egyes ..... üvegmező része. A PIRAMIS a megrendelői oldalról előállított körbefutó lábazatra való szereléshez van előkészítve.

Szállítás és szerelés.

Darab szám

Üvegezési lehetőségek:

16 mm PC-S5P,  $U_g = 1,80 \text{ W/m}^2\text{K}$ , opál / transzparens

16 mm PC-S5P, Heatstop

20 mm PC-S6P,  $U_g = 1,67 \text{ W/m}^2\text{K}$ , opál / transzparens

20 mm PC-S6P, Heatstop

25 mm PC-S6P,  $U_g = 1,45 \text{ W/m}^2\text{K}$ , opál / transzparens

25 mm PC-S6P, Heatstop

32 mm PC-S6P,  $U_g = 1,35 \text{ W/m}^2\text{K}$ , opál / transzparens

32 mm PC-S6P, Heatstop

VSG-Float  $U_g = 1,30 \text{ W/m}^2\text{K}$

VSG-Float  $U_g = 1,10 \text{ W/m}^2\text{K}$

VSG-Float napfényvédőüveg 50/37 semleges

16/09/06. 09

**PIRAMIS felülvilágító rendszer**

**PIRAMIS**

**INDU  
LIGHT**

Pos. 2.: Melléklet a VSG- Float üvegezéshez

Agyrétegű biztonsági üveg (ESG) jégeső álló kivitelezésben.

Pos. 3.: Színre festés

Minden külső és belső alumínium profil- és élre hajlított alumínium profil felület porszórt festése RAL- színárnyalatra.  
RAL- színárnyalat megrendelő által választható.

Pos. 4.: Körbefutó lábazat (nem önhordó)

Acéllemez vastagság statikai előírásoknak megfelel, 450 mm magas, horganyzott, függőlegesen helyezkedik el. A külső 80 mm-es hőszigetelése a megrendelő feladata. Nem önhordó, a szükséges húzás- nyomásirányú merevítést tartalmazza.

Darabszám    í    fm

Pos. 5.: Körbefutó lábazat (önhordó)

Acéllemez vastagság statikai előírásoknak megfelel, 450 mm magas, horganyzott, függőlegesen helyezkedik el. A külső 80 mm-es hőszigetelése a megrendelő feladata. 7,50 m-es alátámasztás fesztávolságig önhordó, a szükséges húzás- nyomásirányú merevítést tartalmazza.

Darabszám    í    fm

16/10/06. 09

**PIRAMIS felüvilágító rendszer**

**PIRAMIS**

**INDU  
LIGHT**

Pos. 6.: Lábazat – Adapter profil

Anyagvastagság statikai előírásoknak megfelel, 250 mm-re szabott, horganyzott, a megrendelő által adott peremre való PIRAMIS felüvilágító sáv illesztéséhez szolgál.

Darabszám      í      fm

Pos. 7.: Lábazatfestés

Lábazat részeként, alapozást követően RAL 9002 színre történő kézi festéssel.

Darabszám      í      fm

Pos. 8.: Lábazat – Hőszigetelés

Mint kitöltő elem a lábazathoz, 80 mm vtg. ásványgyapot hőszigetelésből – ROCKWOOL AIRROCK LD60 – áll.

Darabszám      í      fm

Pos. 9.: Lábazat – Fóliabádog

A rögzítés a megrendelő részéről felépített PVC szigetelő rétegekre történik, melyek a lábazat és a felüvilágító sáv közé szerelhetők. Ebben a helyzetben a sarokképzés és a rétegek szakszerű hegesztéssel történik. A teljes körű tetőszigetelés a megrendelő feladata.

Darabszám      í      fm

**PIRAMIS felülvilágító rendszer****PIRAMIS****INDU  
LIGHT****Pos. 10.: Lábazat – Csatlakozás**

Fém lábazat részeként, kétrészes lemez, mely egy felső alumíniumlemez vasalatból, hengerelt és egy alsó acéllemez vasalatból áll. RAL- színárnyalatra festve kívánság szerint. Megrendelői oldalról elkészített tetőhöz való csatlakoztatáshoz előkészítve, profiltöltést tartalmaz.

Darabszám      í      fm

**Pos. 11.: Elektromos szellőztető nyílászárny SY 1,31 m x 1,786 m**

Piramis felülvilágító részeként egy 25 V / 50 Hz elektromotorból, 300 mm-es emelőrúdból áll, fokozatmentes automatikus végállás kapcsolóval. A sáv felülvilágító szélességéhez megfelelő szárnyméret kérhető. Az elektromos vezetékelés és kábelezés megrendelői oldalról végzendő.

Darabszám

**Pos. 12.: Pneumatikus szellőztető nyílászárny PN 1,31 m x 1,786 m**

Mint a piramis felülvilágító eleme csatlakoztatva a pneumatikus műszerhez, mely pneumatikus munkahengerből, 300 mm-es emelőrúdból áll, mindkettő végállásba reteszelve.

Darabszám

**Pos. 13.: NRA- hő- és füstelvezető nyílászárny 1,31 m x 1,786 m**

Elem Piramishoz, mint integrált természetes hő- és füstelvezető eszköz, DIN 18252 alapján  $1,404 \text{ m}^2 A_w$ - értékkel. Az automatikus-pneumatikus természetes hő- és füstelvezető készüléket  $\text{CO}_2$  hőkioldó patronnal tartalmazza, nyitás  $68 \text{ C}^\circ$  -on.

Darabszám

16/12/06. 09

**PIRAMIS felüvilágító rendszer**

**PIRAMIS**

**INDU  
LIGHT**

Pos. 14.: Dachlicht NRA- szárny

Névleges méret

$A_w$ - érték

Elem piramishoz, mint integrált természetes hő- és füstelvezető eszköz, DIN 18252 alapján. Az automatikus- pneumatikus természetes hő- és füstelvezető készüléket tartalmazza, keresztűrűből, pneumatikus munkahengerből, CO<sub>2</sub> hőkioldó patronból áll, nyitás 68 C° -on.

Darabszám

Pos. 15.: Szellőztető készülék EL 300 mm-es villanymotorral

NRA- hő- és füstelvezető részeként, 230 V / 50 Hz elektromotorból, 300 mm-es emelőűrűből áll, fokozatmentes automatikus végállás kapcsolóval. Az elektromos vezetékelés és kábelezés a megrendelő feladata.

Darabszám

Pos. 16.: Szellőztető készülék PN 300 mm-es pneumatikus munkahengerrel

NRA- hő- és füstelvezető részeként, pneumatikus hengerből, 300 mm-es emelőűrűből áll, működtetési nyomás 5-8 bár, Ø32 mm. Mindkét végállás beállítva.

Darabszám

Pos. 17.: Ellenkező irányba nyíló szellőztető nyílászárny

NRA- hő- és füstelvezető részeként, 230 V / 50 Hz elektromotorból, 300 mm-es emelőűrűből áll. Nyílászárny alul kifelé, NRA- hő- és füstelvezető nyílászárny felül kifelé nyílik.

Darabszám

**PIRAMIS felülvilágító rendszer****PIRAMIS****INDU  
LIGHT**

## Pos. 18.: Elektromos vezérlő, AP- kivitel

Elektromos szellőztető készülék működéséhez („NYITÁS” – „ZÁRÁS”). Az elektromos vezetékkelés és kábelezés a megrendelő feladata.

Darabszám

## Pos. 19.: Szél- és esőérzékelő automata

A szellőztető szárny biztos zárásáért eső, hóesés, nagyobb köd vagy erős szél esetén, AP- kapcsoló és vezérlőszekrényből áll, ún. egy „befűtött” esőérzékelő elemből és egy elektromos széliránymérőből. Ha az esőérzékelő száraz, akkor a szárny manuálisan újraindítható. Az elektromos vezetékkelés és kábelezés a megrendelő feladata.

Darabszám

## Pos. 20.: Vésznyitó szekrény („NYITÁS”)

AP- kivitelben, a természetes hő- és füstelvezető készülék kézi nyitásához szükséges piros szekrény, mely egy darab CO<sub>2</sub> patront, kiüthető üveget, kiszűrő fejet tartalmaz.

Darabszám

## Pos. 21.: Vésznyitó szekrény („NYITÁS” elektromos csatlakoztatással)

AP- kivitelben, piros szekrényt, egy darab CO<sub>2</sub> patront, kiüthető üveget, kiszűrő fejet Elektromágnessel (12 V, 24 V vagy 230 V) – a természetes hő- és füstelvezető berendezés tűzjelzőről történő nyitásához – tartalmazza.

Darabszám

16/14/06. 09

**PIRAMIS felüvilágító rendszer**

**PIRAMIS**

**INDU  
LIGHT**

Pos. 22.: Vésznyitó szekrény („NYITÁS” / „ZÁRÁS”)

AP- kivitelben a természetes hő- és füstelvezető készülék kézi nyitásához, piros fémlemez dobozból készül, két db CO<sub>2</sub> patront, vezérlőszelepet, kiüthető üveget, kiszűrő fejet tartalmazza.

Darabszám

Pos. 23.: Pneumatikus rézcsővezeték

CU- cső, 6 x 1 mm, összes csavarozást és merevítést tartalmazza. A számítása méret szerint történik. Csővezetés látható kivitelben.

Darabszám    í        fm

Pos. 24.: Pneumatikus dupla rézcsővezeték

Párhuzamos CU- cső, 6 x 1 mm, összes csavarozást és merevítést tartalmazza. A számítása méret szerint történik. Csővezetés látható kivitelben.

Darabszám    í        fm

Pos. 25.: Pneumatikus szelep kombinálhatósága

(„NYITÁS” – „ZÁRÁS”) pneumatikus szellőztetési irány vezérlése levegő- vezérlőblokkból áll, csavarokat, az AP- szereléshez lemeztokot tartalmazza. Világos kék CO<sub>2</sub>- riasztószekrénnel kombinálható elsőbb rendű vezérlésként.

Darabszám

16/15/06. 09

**PIRAMIS felüvilágító rendszer**

**PIRAMIS**

**INDU  
LIGHT**

Pos. 26.: Várákozttatási egység

Manométeres vízelválasztóból, nyomáscsökkentőből áll (a megrendelői oldalról elkészítendő: pneumatikus levegő elvezetése).

Darabszám

Pos. 27.: VdS- átvétel

Az NRA- hő- és füstelvezető készülék beruházói egyedi fogyasztó ára a DIN 18252 vagy a VdS 2159 Kárbiztosító e. V. Költől függ.

Darabszám

Pos. 28.: Szakértői nyilatkozat


NRA- hő- és füstelvezető nyilatkozat a természetes füstelvezetésről DIN 18252 szerinti szakértelemmel.

Darabszám

Pos. 29.: Szűrőpróba vizsgálat

VdS általi NRA- hő- és füstelvezető készülékek szűrőpróba vizsgálatának részvételi ára, NRA konformitátságáról a bizonyítvány kiállítása, DIN 18252 és/vagy VdS 2098/2159-től függ.

Darabszám

	16/16/06. 09
<b>PIRAMIS felülvilágító rendszer</b>	<b>PIRAMIS</b>
	
<p>Pos. 30.: Szerelési átalány</p> <p>Fuvarozás, megérkezés, építési hely iránya, kikapolás és a tetőre való emelés befolyásolja.</p> <p>Darabszám</p> <p>Pos. 31.: Fuvarátalány</p> <p>Szabad építési helyre szállítás; kikapolás és szerelés nélkül</p> <p>Darabszám</p>	