

# CITYLINE

## Fény, haladás, könnyedség

CITYLINE az új dimenzió, a formaszabadság.  
CITYLINE a modern sáv felülvilágító rendszer  
az Indu-Light-tól.



**CITYLINE meghívja Önt**  
Egy kényelmes sétára a  
süßeni járdatető alá.

**CITYLINE átfed.**  
Mégpedig a Richard  
Burger GmbH & Co.  
Autóház szervízfelvételi  
állomásánál (Daimler  
Benz AG helyettese),  
Uhingen.

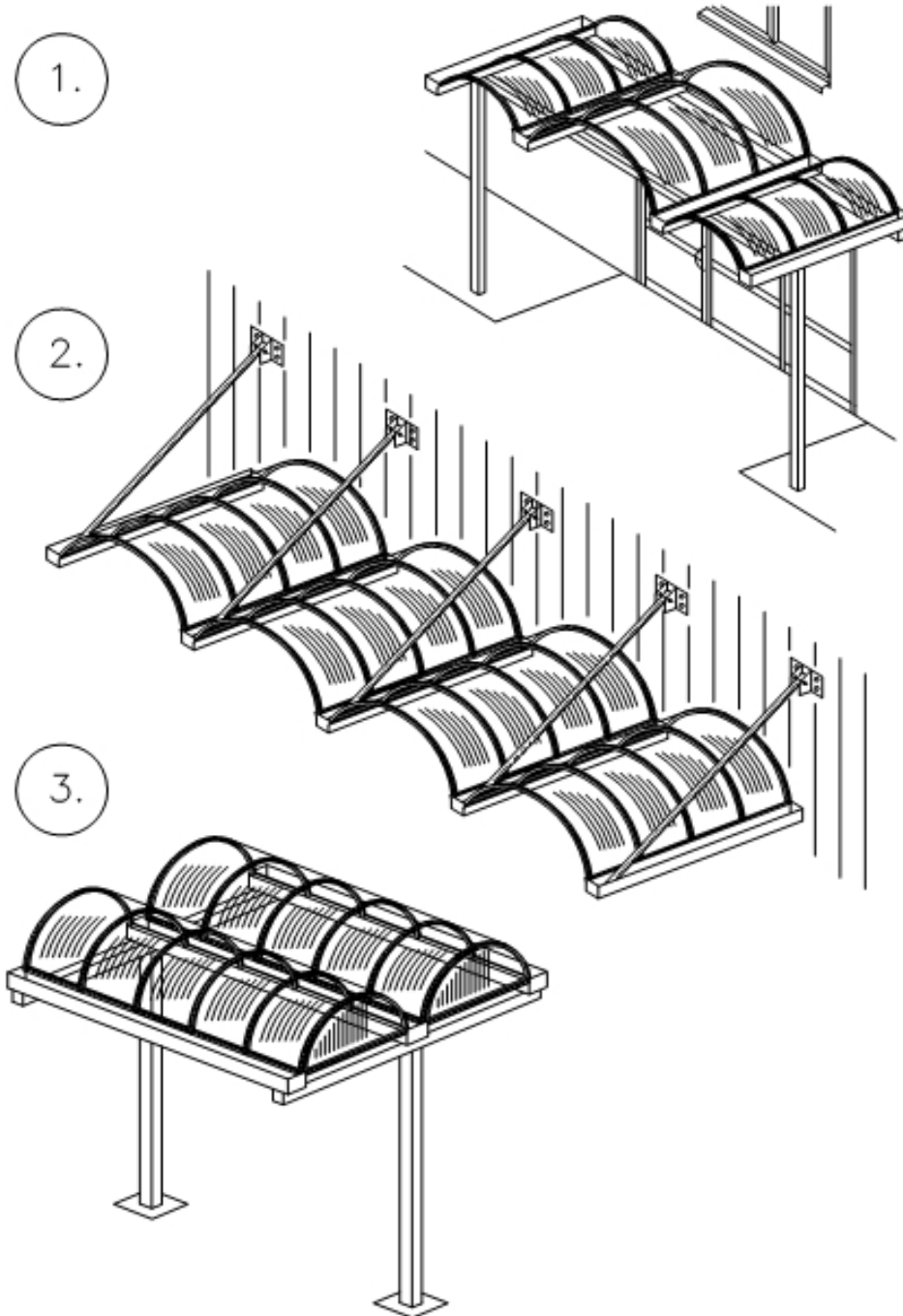


**INDU  
LIGHT**

## CITYLINE felülvilágító rendszer

## CITYLINE

## Áttekintés

1. CITYLINE oszlopokra helyezett előtetőként alkalmazható, ha a kiugró magasság a bevilágító szélesség  $\frac{1}{5}$  része (Példa!!!)

2. CITYLINE függő előtetőként alkalmazható, ha a kiugró magasság a bevilágító szélesség  $\frac{1}{5}$  része (Példa!!!)

3. CITYLINE alátámasztott előtetőként alkalmazható, ha a kiugró magasság a bevilágító szélesség  $\frac{1}{2}$  része (Példa!!!)

CITYLINE

Donga formájú sáv felülvilágító műanyag üvegezéssel, különböző méretben.

Előre gyártott egyedi építményekre való rögzítése is lehetséges. Az alapszerkezet hengerelt alumínium profilokból áll, a részelemek kérésre egy RAL- színárnyalatra festhető. A kötőelemek nemes fémből készülnek.

**CITYLINE felülvilágító rendszer****CITYLINE****Műszaki adatok**

Indu-Light	CITYLINE rendszer		
Fedési anyag	Egy rétegű acrylüveg	Egy rétegű polikarbonát	Több rétegű polikarbonát
Anyagvastagság	Statikai előírások szerint		10 mm
	Kiugró magasság a bevilágító szélesség 1/5 része		
Min. szélesség Max. szélesség	1,00 m 4,00 m	1,00 m 4,00 m	1,00 m 4,00 m
	Kiugró magasság a bevilágító szélesség 1/2 része		
Min. szélesség Max. szélesség	1,00 m 3,50 m	1,00 m 3,50 m	1,00 m 3,50 m
Színezés	Fehér Színtelen		
Beépítés	Előtető, átfedés		
Alu-profil	Natúr eloxált vagy porszórt		
Eresz	Kérésre		
Statikai rendszer	Dupla csuklós keret		
	Kérésre más szerkezet is lehetséges.		

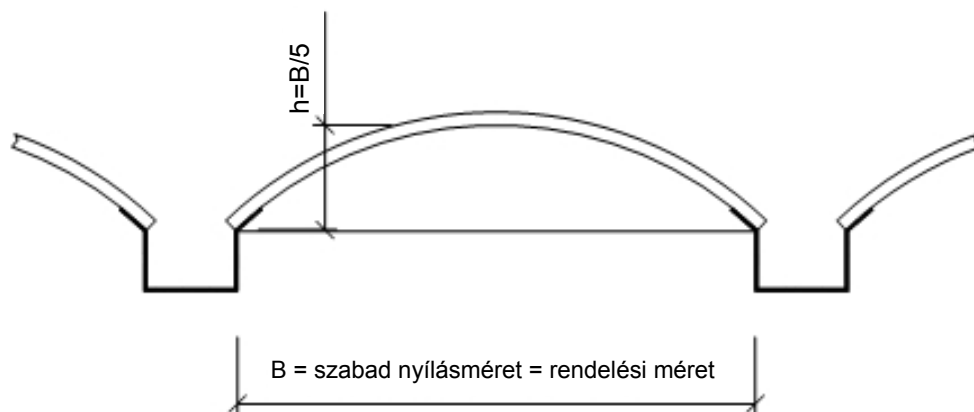
## CITYLINE felülvilágító rendszer

CITYLINE

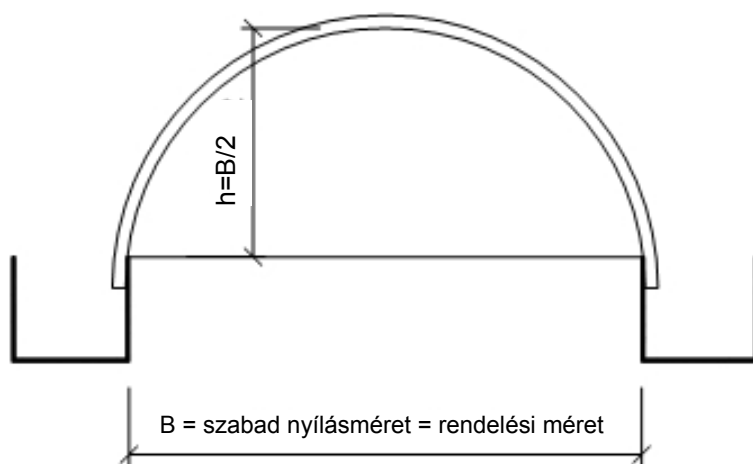
## Rendszer szélességek



CITYLINE – kiugró magasság a bevilágító szélesség  $\frac{1}{5}$  része



CITYLINE – kiugró magasság a bevilágító szélesség  $\frac{1}{2}$  része



CITYLINE felülvilágító rendszer (szélesség és hosszúság) méretezése a megrendelői oldalról megadott pontos adatok alapján történik.

Maximális- és minimális szélesség a fedési anyag választásától függ.

A szabvány kivitelhez tartozó felülvilágítók kiugró magassága a bevilágító felület  $\frac{1}{5}$  vagy  $\frac{1}{2}$  része.

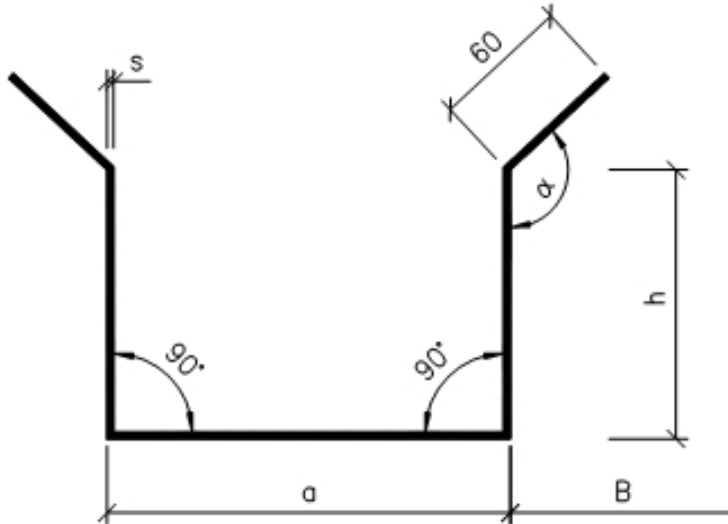
Kérésre egyedi szerkezet is készíthető

## CITYLINE felülvilágító rendszer

## CITYLINE

## Ereszek

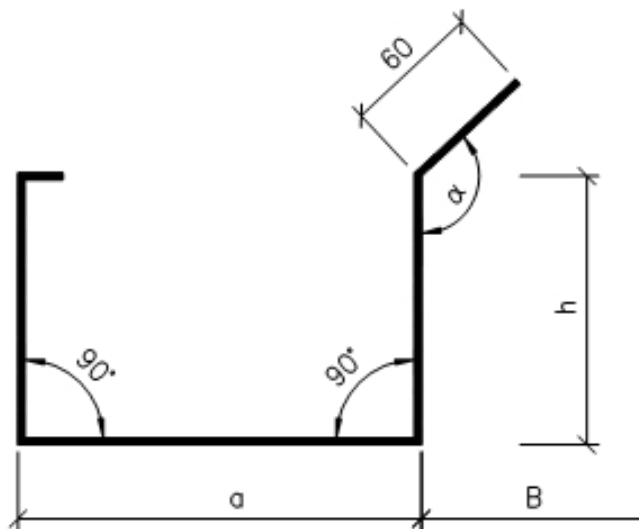
1.1



1. Eresz
- horganyzott
  - szalagfestett
  - egyéb festés

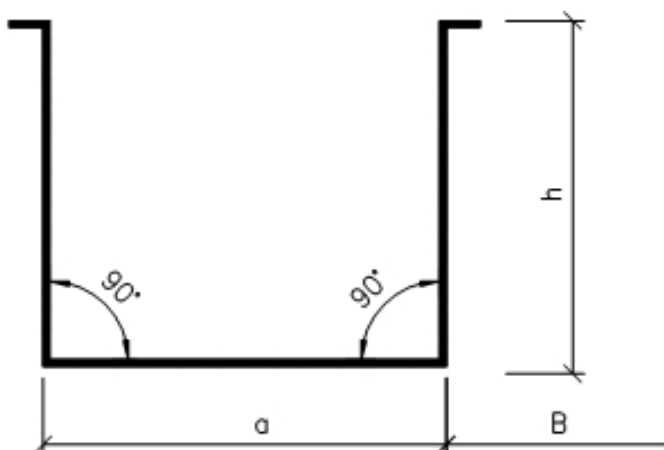
s – statikai előírások szerint  
 $h/a$  – függ a sáv felülvilágító geometriai alakjától, a szerkezetétől és a statikai előírásoktól  
 B – bevilágító szélesség

1.2



- 1.1. Belső eresz  
 Szabvány kiugró magasság  $\frac{1}{5}B$   
 $\alpha$  –  $133^\circ$   
 egyéb szerkezet  
 $\alpha$  – függ a bevilágító szélességtől, a kiugró magasságtól, az ívtől
- 1.2. Külső eresz
- 1.3. Eresz, mint gyűjtő eresz  
 Szabvány kiugró magasság  $\frac{1}{2}B$ .

1.3



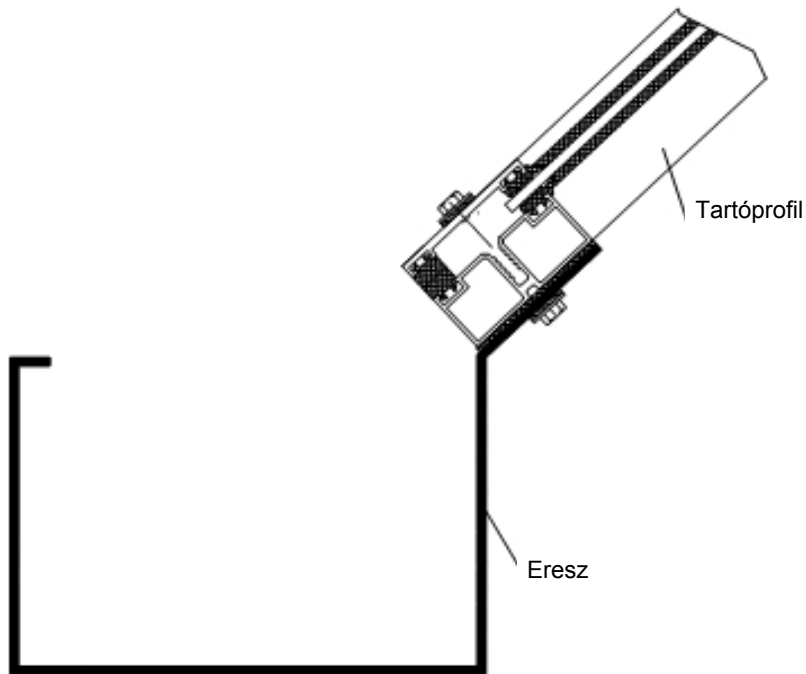
## CITYLINE felülvilágító rendszer

## CITYLINE

## Rendszer szélességek



1.1



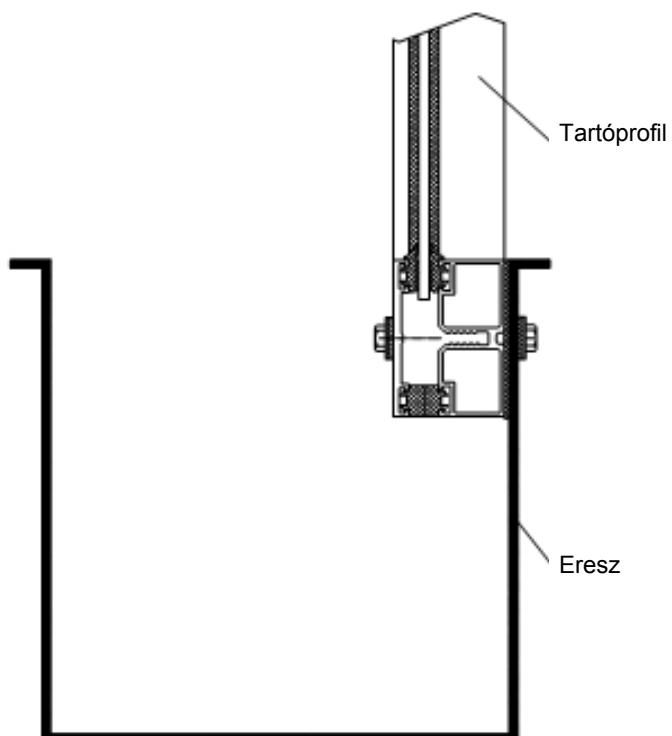
## 1.1. CITYLINE

Kiugró magasság  
 $\frac{1}{5}$  -e a bevilágító  
szélességnek  
KERESZTMETSZET

## 1.2. CITYLINE

Kiugró magasság  
 $\frac{1}{2}$  -e a bevilágító  
szélességnek  
KERESZTMETSZET

1.2

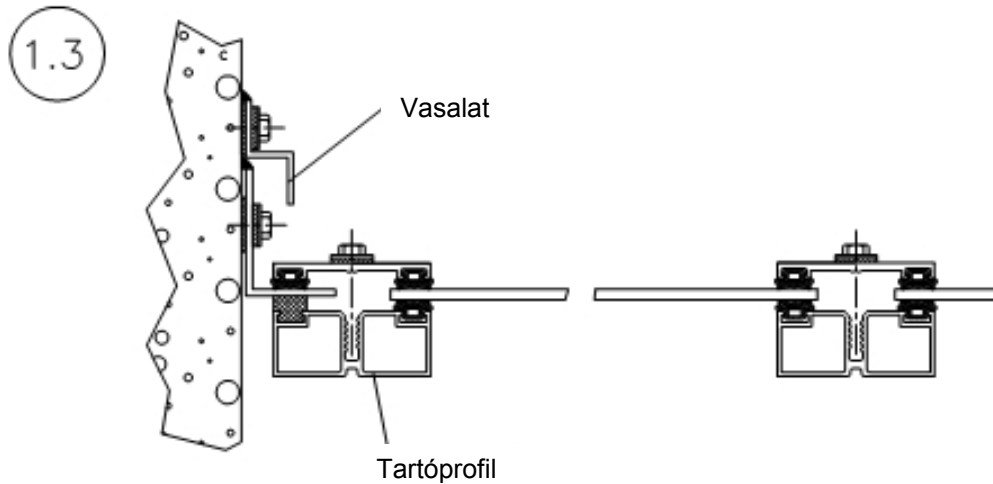
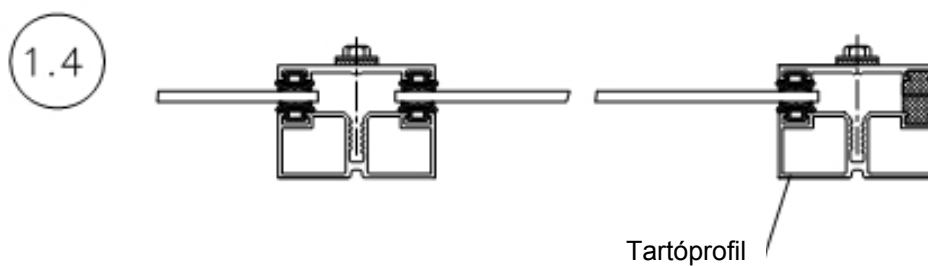
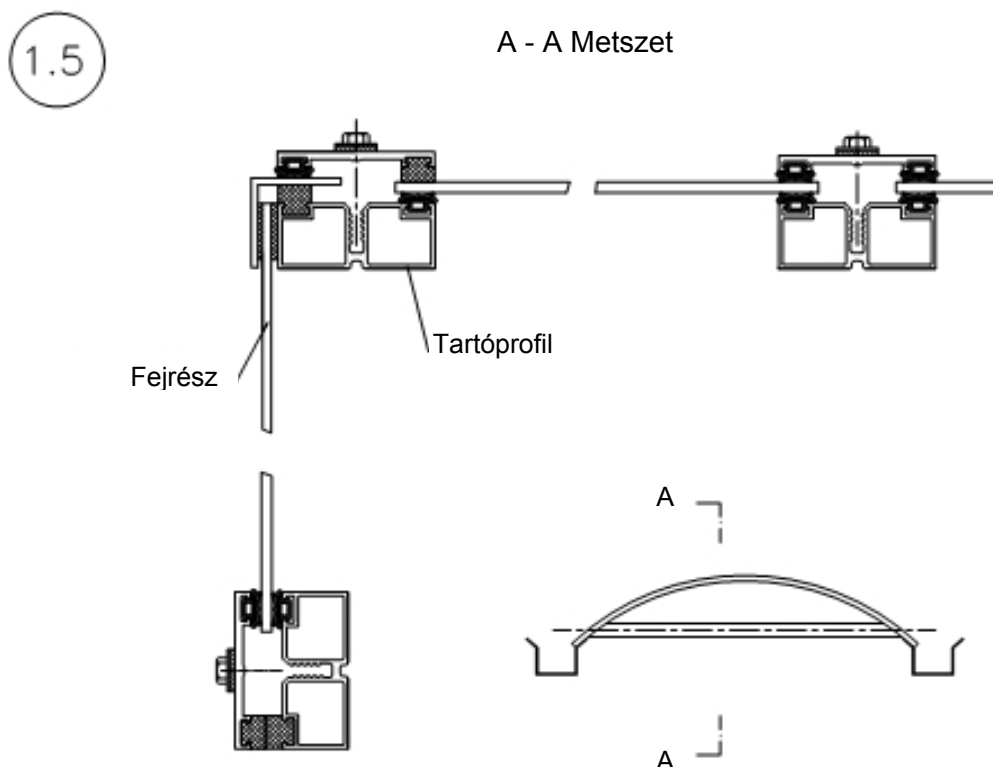


A különböző felülvilágító  
sávokhoz és hőterhekhez  
különböző tartóprofilok  
tartoznak

## CITYLINE felülvilágító rendszer

## CITYLINE

## Részletrajzok


1.3. Falcsatlakozás  
HOSSZMETSZET1.4. Nem üvegezett  
homlokzatcsatlakozás  
HOSSZMETSZET1.5. Üvegezett (anyag:  
mint a sáv anyaga)  
homlokzatcsatlakozás  
HOSSZMETSZET

10/07/06. 09

CITYLINE felülvilágító rendszer

CITYLINE



Pos. 1.: Indu-Light-CITYLINE AC1/2,0/F

Egy már megrendelői oldalról elkészített ereszcsonna szerkezetre épített donga formájú sáv felülvilágító, mely egy rétegű optikailag meghatározott vastagságú, tiszta transzparens acrylüvegből áll. A sáv felülvilágító gyárilag előre hajlított, húzott irányba hengerelt alumínium tartóprofilokból készül EPDM- gumilemezzel vízszigetelve, köztük az acrylüveg- lapokkal. A tartó profilokat egy húzott irányba hengerelt alumínium alaprofilokra csavarozzák le, mely alaprofilokat egy általunk ismertetett adatok alapján megrendelői oldalról készült acéllemez ereszcsonnára szerelnek.

Sáv felülvilágító kiugró magassága:  $\frac{1}{5}$  szélesség

Tartóprofil raszter mérete: 1,00 m

Szabad nyílás méret: hossz m, szélesség m

Darab szám

Pos. 2.: Indu-Light-CITYLINE AC1/2,0/H

Egy már megrendelői oldalról elkészített ereszcsonna szerkezetre épített körívformájú sáv felülvilágító, mely egy rétegű optikailag meghatározott vastagságú, tiszta transzparens acrylüvegből áll. A sáv felülvilágító gyárilag előre hajlított, húzott irányba hengerelt alumínium tartóprofilokból készül EPDM- gumilemezzel vízszigetelve, köztük az acrylüveg- lapokkal. A tartó profilokat egy húzott irányba hengerelt alumínium alaprofilokra csavarozzák le, mely alaprofilokat egy általunk ismertetett adatok alapján megrendelői oldalról készült acéllemez ereszcsonnára szerelnek.

Sáv felülvilágító kiugró magassága: a szélesség

Tartóprofil raszter mérete: 1,00 m

Szabad nyílás méret: hossz m, szélesség m

Darab szám

10/08/06. 09

CITYLINE felülvilágító rendszer

CITYLINE



Pos. 3.: Indu-Light-CITYLINE PC10/2,0/F

Egy már megrendelői oldalról elkészített ereszcsonna szerkezetre épített körívformájú sáv felülvilágító, mely 10 mm vtg. kétrétegű tiszta transzparens polikarbonát lapokból áll. A sáv felülvilágító gyárilag előre hajlított, húzott irányba hengerelt alumínium tartóprofilokból készül EPDM- gumilemezzel vízszigetelve, köztük az polikarbonát- lapokkal. A tartó profilokat egy húzott irányba hengerelt alumínium alapprofilokra csavarozzák le, mely alapprofilokat egy általunk ismertetett adatok alapján megrendelői oldalról készült acéllemez ereszcsonnára szerelnek.

Sáv felülvilágító kiugró magassága:  $\frac{1}{5}$  szélesség

Tartóprofil raszter mérete: 1,00 m

Szabad nyílás méret: hossz m, szélesség m

Darab szám

Pos. 2.: Indu-Light-CITYLINE PC10/3,0/H

Egy már megrendelői oldalról elkészített ereszcsonna szerkezetre épített körívformájú sáv felülvilágító, mely 10 mm vtg. kétrétegű tiszta transzparens polikarbonát lapokból áll. A sáv felülvilágító gyárilag előre hajlított, húzott irányba hengerelt alumínium tartóprofilokból készül EPDM- gumilemezzel vízszigetelve, köztük az polikarbonát- lapokkal. A tartó profilokat egy húzott irányba hengerelt alumínium alapprofilokra csavarozzák le, mely alapprofilokat egy általunk ismertetett adatok alapján megrendelői oldalról készült acéllemez ereszcsonnára szerelnek.

Sáv felülvilágító kiugró magassága: a szélesség

Tartóprofil raszter mérete: 1,00 m

Szabad nyílás méret: hossz m, szélesség m

Darab szám

10/09/06. 09

**CITYLINE felülvilágító rendszer**

**CITYLINE**

**INDU  
LIGHT**

**Pos. 5.: Acéllemez ereszcatorna**

Nem önhordó, statikailag meghatározott vastagságú, kb. 540 mm-es keresztmetszetű, négy élű horganyzott acéllemez, mely tartalmazza a csatornaaljzatot és a vízelvezetőt; előkészítve a megrendelői oldalról előállított tartószerkezetre való rögzítéshez, mint egy több támaszú alátámasztáshoz a csatornaalj területén.

Darabszám      í      fm

**Pos. 6.: Acéllemez ereszcatorna, önhordó**

Önhordó alátámasztások közti 3,00 m-es fesztáv, statikailag meghatározott vastagságú, kb. 540 mm-es keresztmetszetű, négy élű horganyzott acéllemez, mely tartalmazza a csatornaaljzatot és a vízelvezetőt; előkészítve a megrendelői oldalról előállított tartószerkezetre való rögzítéshez.

Darabszám      í      fm

**Pos. 7.: Gyűjtő ereszcatorna**

Mint függő eresz, nem teherhordó, 2,00 mm vtg. horganyzott acéllemez, előkészítve a megrendelői oldalról előállított tartószerkezetre való rögzítéshez, és tartalmazza még a csatornaaljzatot és vízelvezetőt.

Darabszám      í      fm

**Pos. 8.: Falcsatlakozó profil**

A sáv felülvilágító részeként egy előre meghajlított alumínium szögből áll, tartalmazza a vízszigetelést és a rögzítő anyagokat a megrendelői oldalról előállított kapcsolathoz.

Darabszám

10/10/06. 09

**CITYLINE felülvilágító rendszer**

**CITYLINE**

**INDU  
LIGHT**

Pos. 9.: Függőleges eresz csatlakozó

Sáv felülvilágító része, üvegezve, mint a sáv, a szükséges vízszigetelést és alumínium profilokat tartalmazza

Darabszám

Pos. 10.: Színre festés

Az alumínium profilok (a sáv felülvilágító látható részei) RAL 9002 színre történő kézi festése.

Darabszám

Pos. 11.: Színre lakkozás

A csatornarendszer (látható részei) hőálló lakkal RAL 9002 színre történő festése.

Darabszám

Pos. 12.: Szerelési átalány

Fuvarozás, megérkezés, építési hely iránya, kikapolás és a tetőre való emelés befolyásolja.

Darabszám