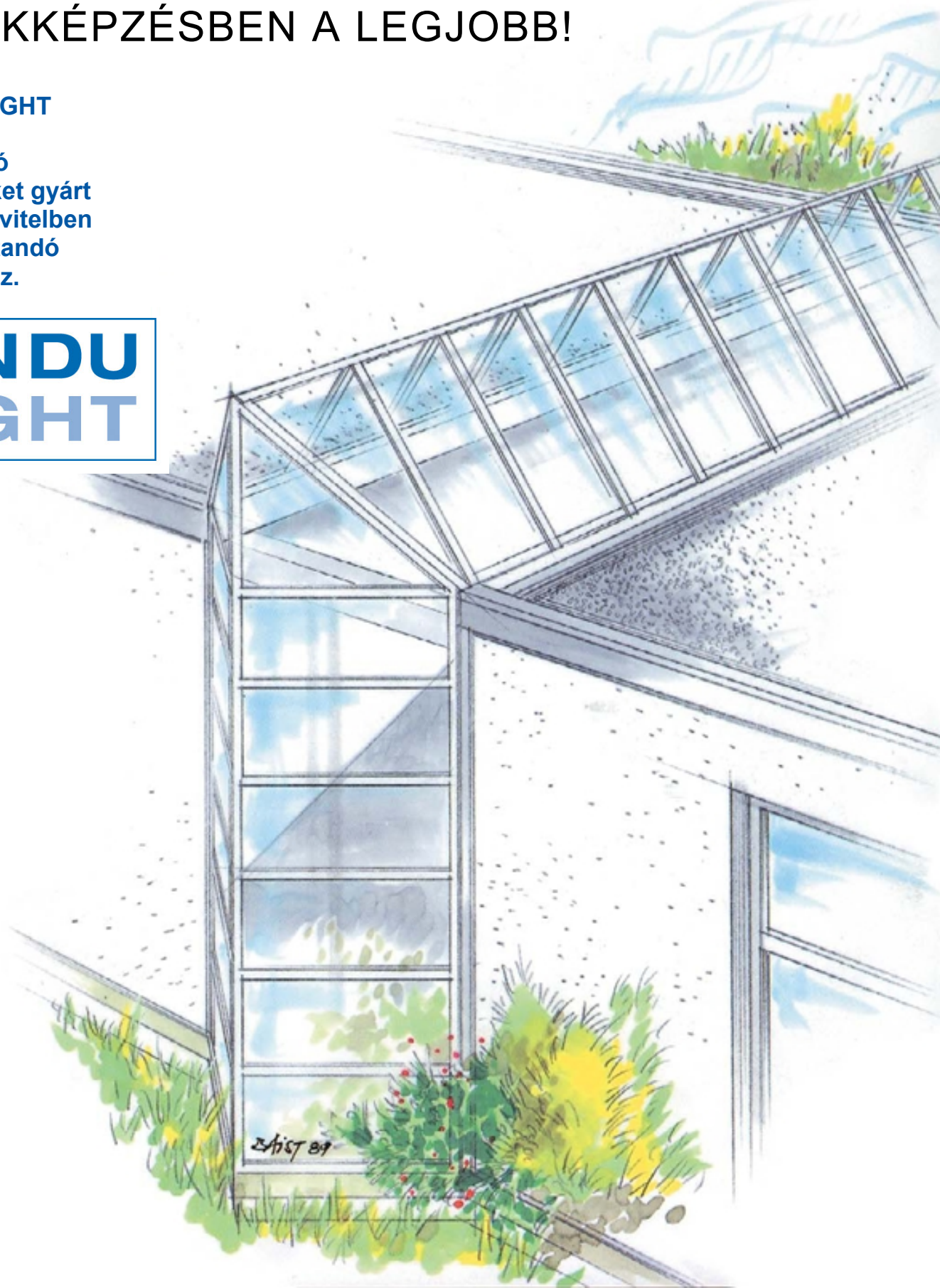


SKYLINE. TERMÉSZETES FÉNY, SZELLŐZTETÉS ÉS KLASSZIKUS FORMA.

SKYLINE EGY ÁLOM SÁV FELÜLVILÁGÍTÓ AZ INDU-LIGHTTÓL.
SAROKKÉPZÉSBEN A LEGJOBB!

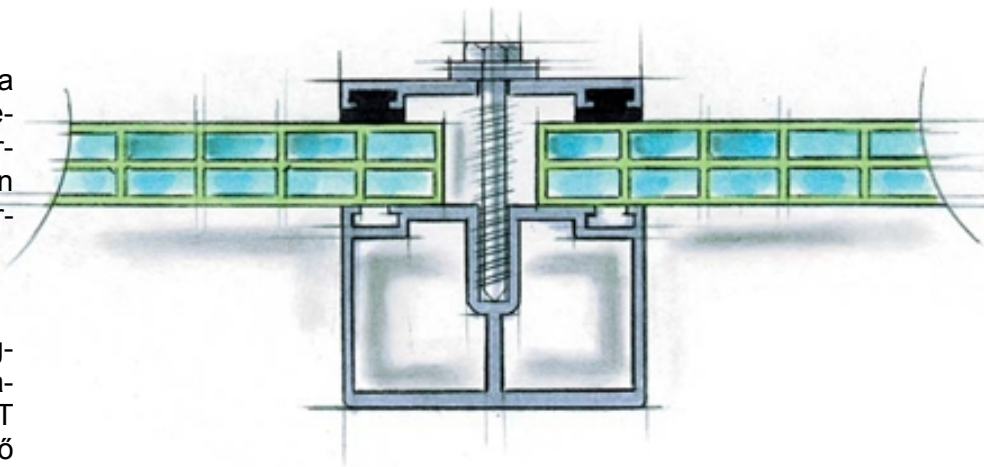
Az INDU-LIGHT
komplett
felülvilágító
rendszereket gyárt
önhordó kivitelben
új és felújítandó
épületekhez.

**INDU
LIGHT**



SKYLINE a Formaszabadság!

SKYLINE egyesíti a tradíciót és a modern technikát. A tiszta vonalvezetés gondoskodik az optimális formálhatóságról. SKYLINE minden tervezőnek egy kreatív épületszerkezet.



SKYLINE hőszigetel.

Nem titok, hogy a tetőn a hőhíd leggyakrabban a tető(át)törések csatlakozásánál lép fel. Az INDU-LIGHT minden tetőáttörésre koncentrál az ő felülvilágító rendszerénél. Az INDU-LIGHT képes integrálni a külső szellőztető- és NRA- hő- és füstelvezető nyílászárnyakat, csőáttöréseket is, szerelőnyílásokat stb. Az INDU-LIGHT-tal nincs hőhíd.

SKYLINE pontosan illeszkedik.

Az INDU-LIGHT évek óta különös odafigyelést szentel a lábazat formájára. Problémamentesen beépíthető minden tetőtípusra. A tető héjazat csatlakozása a lábazathoz nem okoz problémát az Ön tetőfedőjének.

A SKYLINE komplett.

Lábazattal együtt szállítható (7,50 m fesztáv), így már nincs szükség segédszerkezetekre. A szerelvényezésnél az INDU-LIGHT egyéni részletmegoldást kínál. Tehát a SKYLINE már egy teljes rendszer.

A SKYLINE tartós.

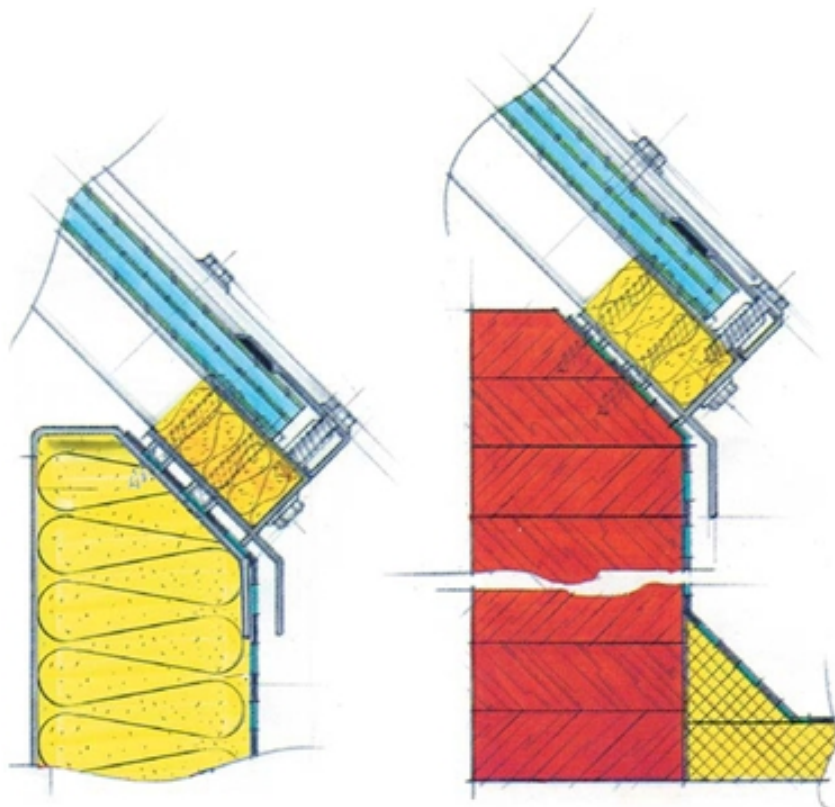
Ezért felel az alumínium kezdőszerkezet. A felülvilágító építőelemei szükség esetén az aktuális helyzethez módosíthatóak. A késztermék magas ütésálló tulajdonsággal rendelkezik, több rétegű polikarbonát lapokból áll. Kérésre nagy transzparensű Acrylüveget vagy hagyományos üveget is kínálunk.

SKYLINE variálható.

1,50 - 5,00 m szélességben, sorozatgyártásban készül a SKYLINE. Hajlásszögei 30° vagy 45°, más hajlásszögek minden esetben 15°-60° között lehetségesek. A hosszúsága változtatható és a hozzátartozó reális nyílásméret is megtervezhető.

A SKYLINE PRECÍZ

A gondos részlettervek gondoskodnak a precíz csatlakozási pontokról.

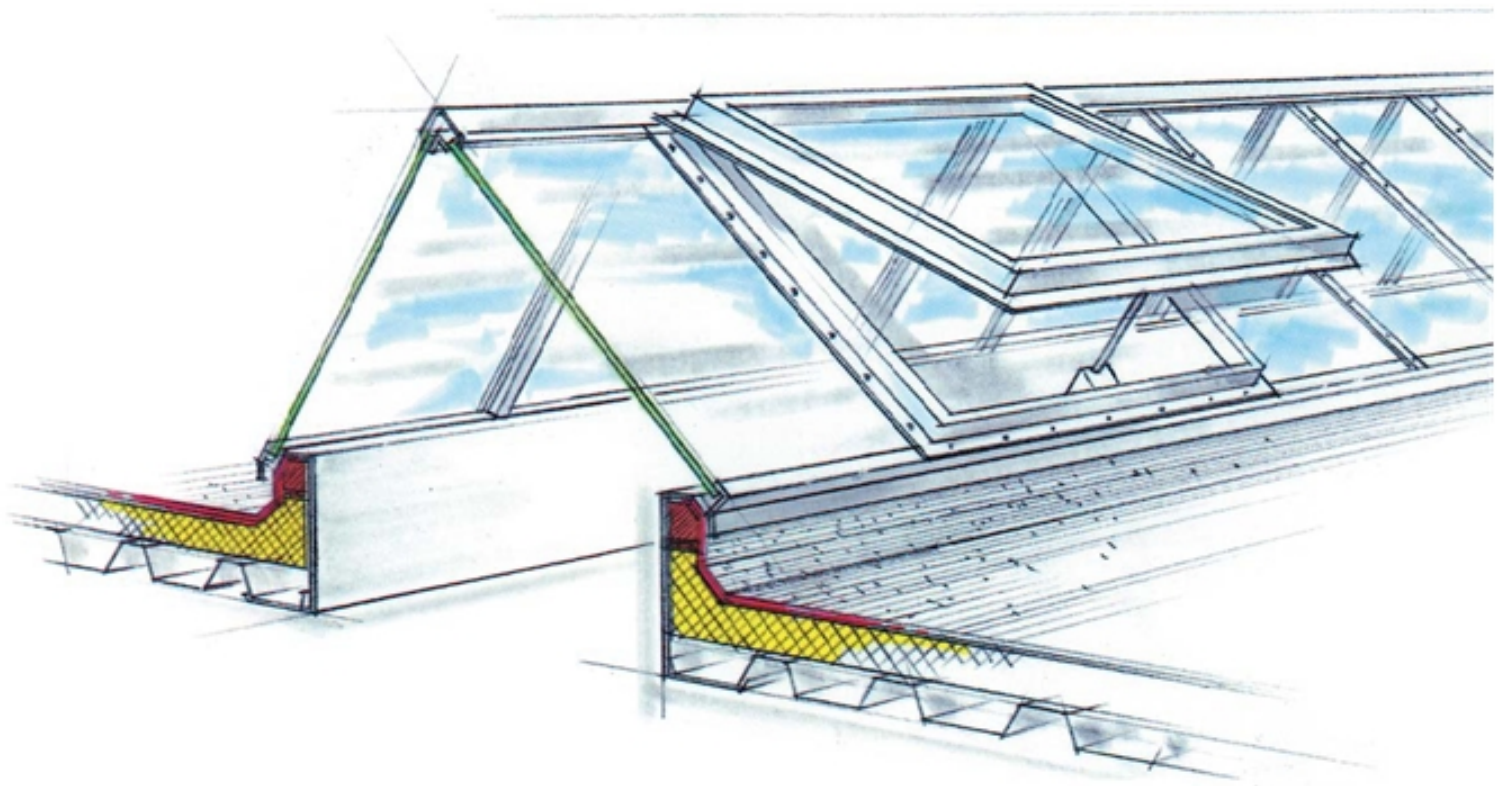


SKYLINE acélhoz csatlakoztatva

Önhordó acéltartóhoz rögzítve (7,5 m fesztáv) minden fellépő erőt továbbít.

SKYLINE fához csatlakoztatva

Rétegelt ragasztott fatartóhoz rögzítve.



SKYLINE üveggel is lehetséges.

SKYLINE felülvilágítóinkba a legkülönbözőbb üvegtípusok is beépíthetők.

Pl.: hőszigetelő üvegezés vagy fényvédő-üvegezés.

SKYLINE és SKYLINE Plus

Ugyanúgy variálható, mint a többi, polikarbonátból 10/2-től 32/6-ig, U-érték = 1,35 W/m²K

SKYLINE RWA- nyílászárnyal

RWA- nyílászárny többek között dupla zsanérral szerelhető, azaz egy váltókeret által nyitható; NRA esetében fent, szellőztetés esetében lent.



SKYLINE AZ INDU-LIGHTTÓL

Hagyatkozzék a szakembereink tökéletes tanácsaira. Mi tudjuk, hogy miről beszélünk!

Fényáteresztő építőelemek

Többrétegű polikarbonát lapok 10-32 mm vastagságig. A külső réteg az időjárás hatásainak jobb elviselése érdekében coextrudált. Kiegészítésül a hőenergia-sugárzás elnyelésére opálszínűek.

U-érték:

PC 10 mm/2
3,1 W/m²K
PC 16 mm/5
1,8 W/m²K
PC 32 mm/6
1,35 W/m²K

PC 10 mm/4
2,5 W/m²K
PC 25 mm/6
1,45 W/m²K

**PROLINE
TOPLINE
CITYLINE
SKYLINE
SHEDLINE
LAMELLENLÜFTER
MZL-2525**
(Több funkciós szellőztetők)

Fényáteresztő képesség:

Kb. 76-43%

Max. szükséges hőmérséklet:

115°C

115°C

Tűzállóság DIN 4102 szerint:

B1/B2; B-s1, d0

Ütésállóság:

mérsékelt

Hóteher:

2,0 kN terhelésig, nagyobb teher esetén ajánlatkérés szükséges

Szélszívás:

0,8 kN/m²-ig

Nagy terhek esetén kérésre egyedi kivitelezés is lehetséges



Beszerelt szellőztető berendezések és nyílászárnyak

DIN 18232 – 3 / EN 12101 – 2 és VdS- irányvonal szerint

Természetes hő- és füstelvezető nyílászárny:

Motorral, pneumatikus munkahengerrel, hőre kioldó fiolával felszerelhető.

A nyílászárny 68 v. 93 °C. hőmérsékletnél automatikusan nyílik. A kézi nyitás a vésznyitó szekrény és a rézcsővezeték útján lehetséges.

30° SKYLINE	DK 1,786 x 1,31
	DK 2,230 x 1,31
45° SKYLINE	EK 1,006 x 2,18
	EK 1,786 x 1,31
	EK 2,230 x 1,31
	DK 1,786 x 1,31
	DK 2,230 x 1,31

Kombinált nyílászárny:

1,00 x 2,18 m-től 2,23 x 1,31 m-ig

NRA- LAMELLENLÜFTER:

INDU-LIGHT szabvány méret

Szellőztető nyílászárny

1,00 x 2,18 m-től 2,23 x 1,31 m-ig



Fény, szín, stílus

-ez a SKYLINE: a modern geometriai forma minőségi anyagokból, precíz kivitelezéssel. SKYLINE – klasszikus sáv felülvilágító az Indu-Light-tól.



REFERENCIÁK

SKYLINE maga hangsúly.

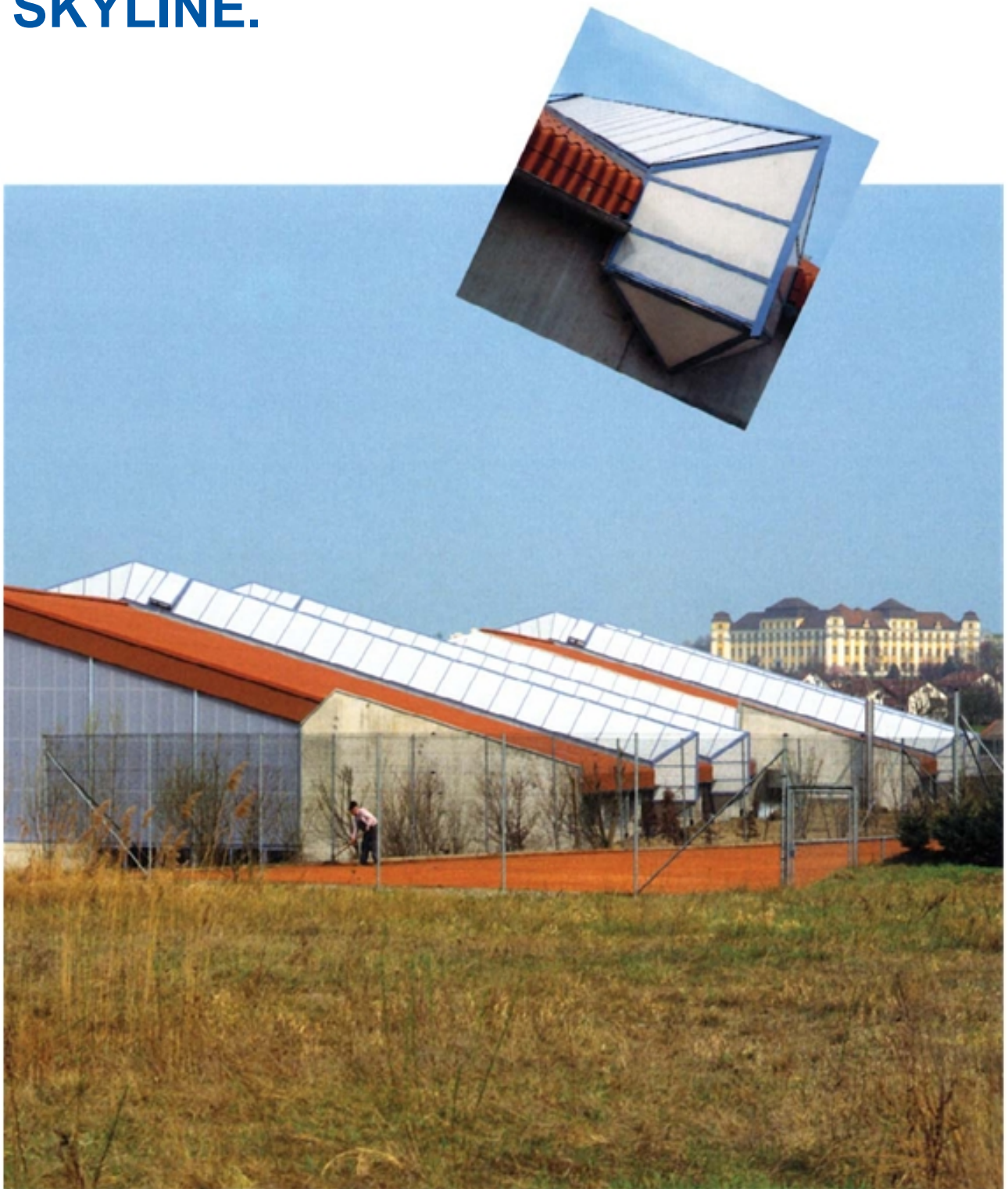
Az alkalmazott színektől, a klasszikus formák kombinálásán keresztül létre jött a modern koncepciója ennek a terméknek; Alu-West cég 5202 Neumarkt, Ausztria. Egy példa a szép formákra az ipari építkezésben.



**INDU
LIGHT**

SKYLINE.

REFERENCIÁK



A SKYLINE fényt teremt.

Nem csak az ég felé néz,
hanem oldalra is. Tenisz-
pályához realizálva; 88069
Tettwang, Kelet-
Hagenbuchen

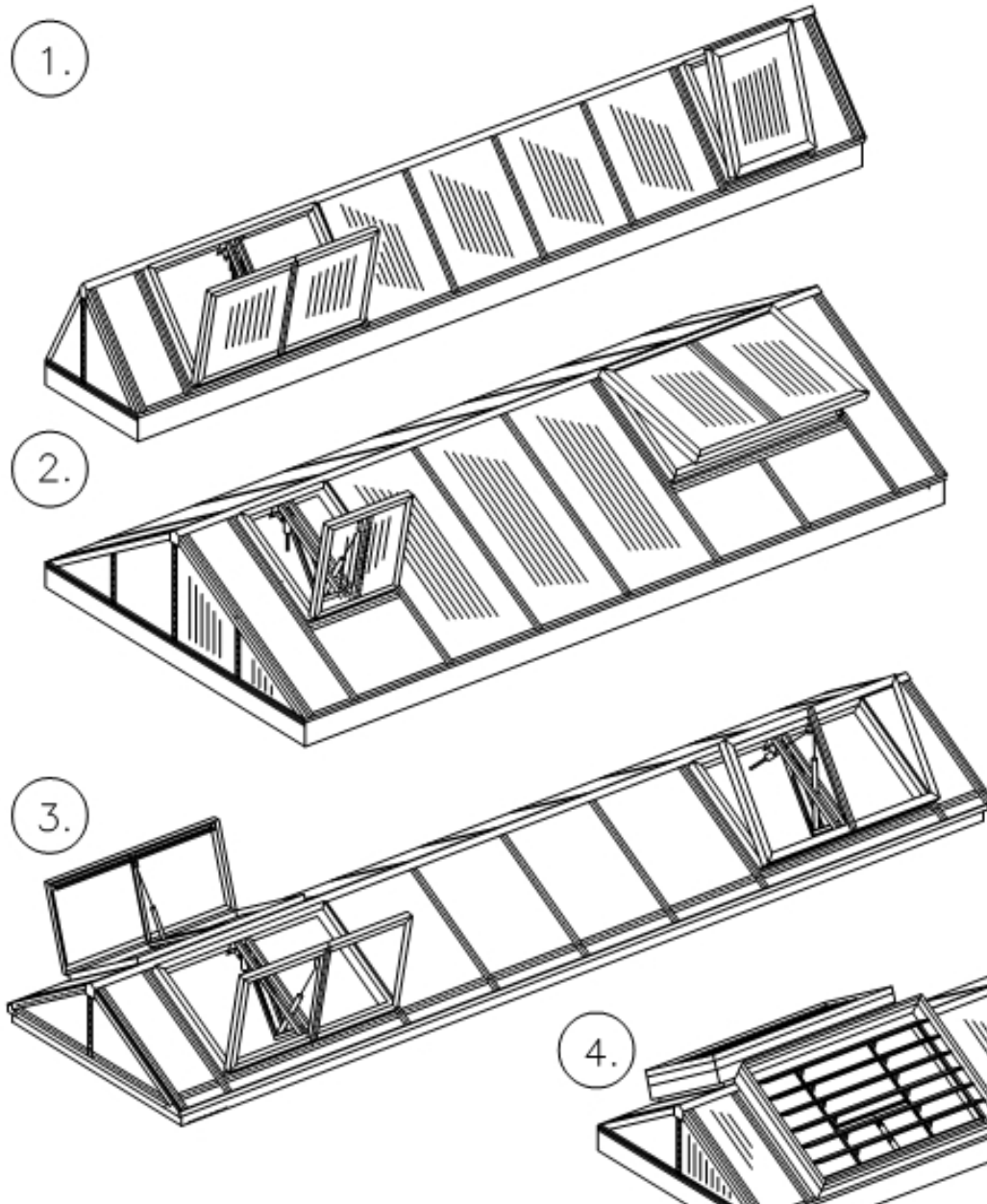


**INDU
LIGHT**

INDU -LIGHT Produktion & Vertrieb GmbH
Lautrbachstraße 38
78586 Deilingen
Tel. (07426) 52 70 - 0
Fax (07426) 38 11
Deilingen@indu-light.de

Willi-Brundert-Straße 3
06132 Halle / Saale
Tel. (03 45) 77 296 - 0
Fax (03 45) 77 296 - 11
Halle@indu-light.de

West GmbH
Schützenwall 30
48653 Coesfeld
Tel. (02541) 92 62 - 0
Fax ((02541) 92 62 - 12
Coesfeld@indu-light.de

SKYLINE felülvilágító rendszer**SKYLINE****Áttekintés**

1. SKYLINE
45°-os polikarbonát fedéssel, egy nagyobb illetve egy kisebb NRA/ szellőztető nyílószárnyal (Példa!!!)
2. SKYLINE
30°-os polikarbonát fedéssel, egy nagyobb illetve egy kisebb NRA/ szellőztető nyílószárnyal (Példa!!!)
3. SKYLINE
30°-os hőszigetelő üvegfedéssel, egy nagyobb egy illetve dupla NRA-/szellőztető nyílószárnyal (Példa!!!)
4. SKYLINE,
30°-os polikarbonát fedéssel NRA-/szellőztető LAMELLENLÜFTER-rel. (Példa!!!)

SKYLINE

Nyeregtes formájú sáv felülvilágító különböző szélességgel és hajlásszöggel; több rétegű polikarbonát lapokkal vagy hőszigetelő üveggel fedve.

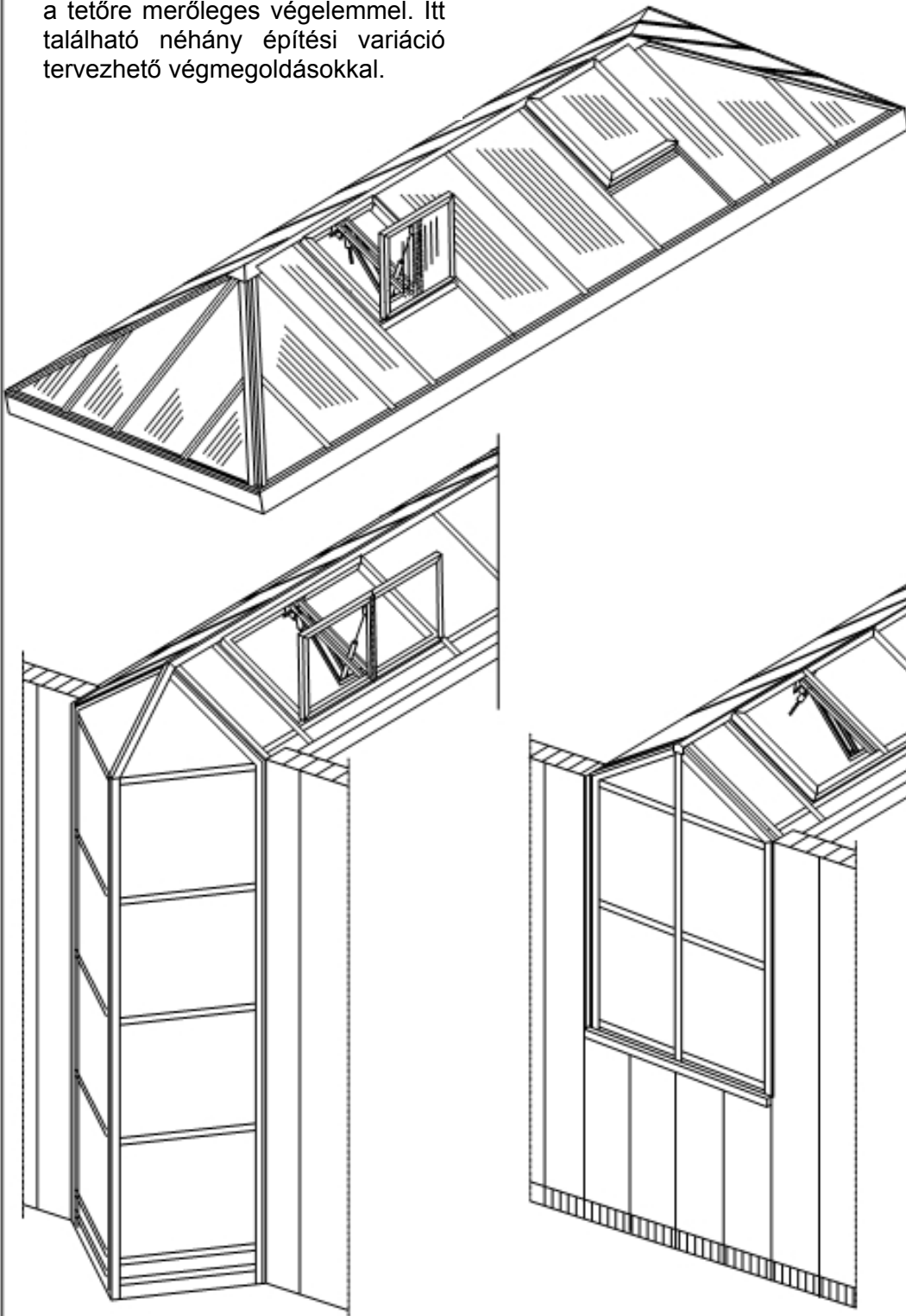
SKYLINE sáv felülvilágító, mint teherhordó szerkezet, különböző nyílásméreteket kínálhat:

- NRA- és szellőztető nyílószárny üvegfedéssel
- NRA- és szellőztető nyílószárny több rétegű polikarbonát fedéssel
- Lamellás szellőztetés
- Dachlicht

A méretezés a statikai követelményektől függő.

SKYLINE felülvilágító rendszer**SKYLINE****Áttekintés****INDU
LIGHT**SKYLINE – tervezhető elem

Nem minden esetben végződik egy nyeregtető formájú sáv felülvilágító a tetőre merőleges végelemmel. Itt található néhány építési variáció tervezhető végmegoldásokkal.



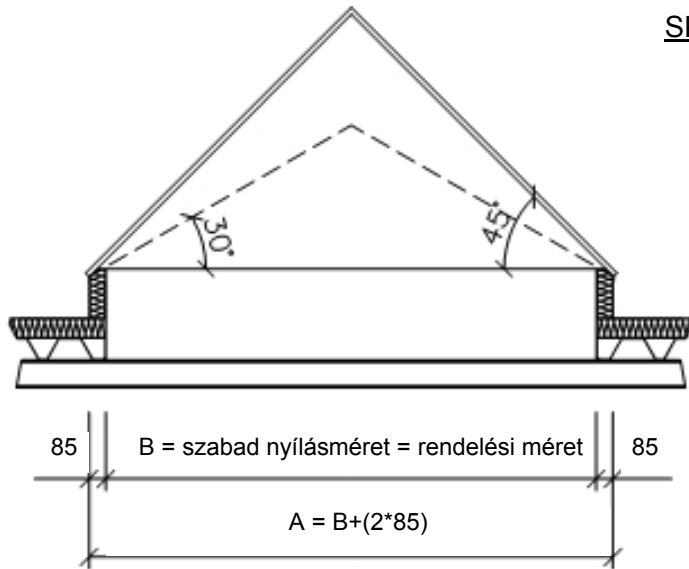
SKYLINE felülvilágító rendszer**SKYLINE****Műszaki adatok****INDU
LIGHT**

Indu-Light	SKYLINE rendszer	
Fedési anyag	Több rétegű polikarbonát lapok 10/16/20/25/32 mm	Hagyományos vagy hőszigetelő üveg
U _g -érték	3.1/2.8/2.5 W/m ² K 2.4/1.8/1.67/1.45/1.35	Üveg típus szerint
Fény átbocsátási tényező opál-fehér színezésű tiszta transzparens esetén	Lásd polikarbonát lapok adatlapjában	Üveg típus szerint
Heatstop	Kérésre	
max. szükséges hőmérséklet	Lásd polikarbonát lapok adatlapjában	Üveg típus szerint
Tűzállóság DIN 4102 szerint	B2, B-s1,d0 nem égve csepegő	–
Tűzállóság DIN 18230 szerint	Kiolvadó tetőfelületként folyik	–
Ütésállóság DIN 18032 szerint	Jégeső és hockey-labda biztos	–
Alkalmazás	Bevilágítás, természetes szellőztetés és füstelvezetés tetőépítésnél és felújításnál. Minden tetőszerkezetbe beépíthető.	
Alu-profil	Natúr eloxált vagy porszórt	
Lábazat	7,50 m fesztávig önhordó (sáv felülvilágító szélességétől függő), horganyzott vagy festett.	
Statikai rendszer	Húzás-nyomás irányú merevített háromszögkeret	
	Kérésre más szerkezet, hajlásszög, üvegezés lehetséges.	

SKYLINE felülvilágító rendszer

SKYLINE

Rendszer szélességek

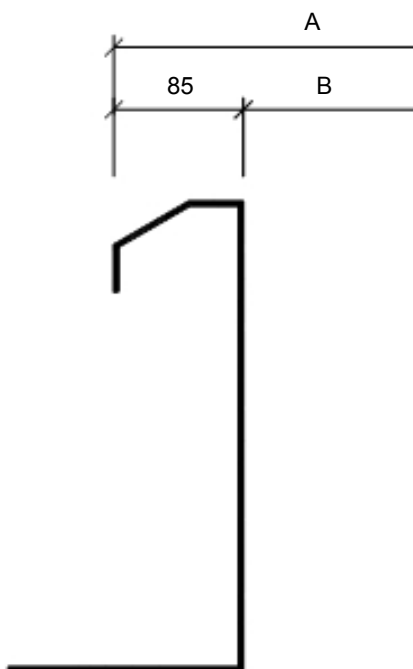
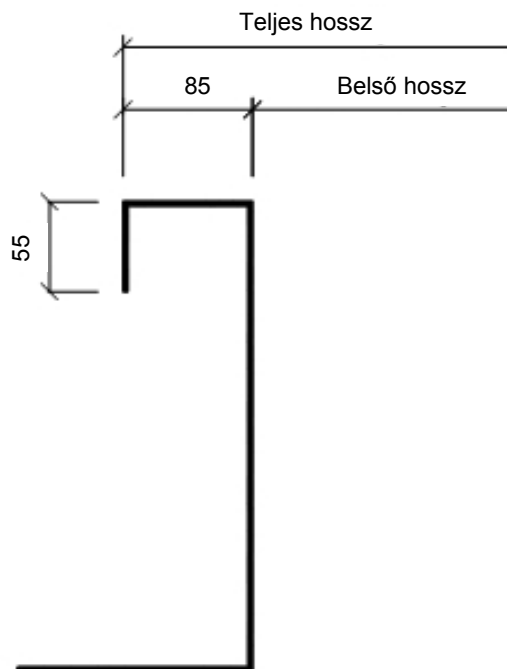
SKYLINE szabvány méret

Hajlásszög 45° és 30°

B

1,50 m
2,00 m
2,50 m
3,00 m
3,50 m
4,00 m
4,50 m
5,00 m

SKYLINE –egyedi méret
– hajlásszög 15° és 60°
– minden köztes
szélesség 1,50 -5,00 m-ig
lehetséges

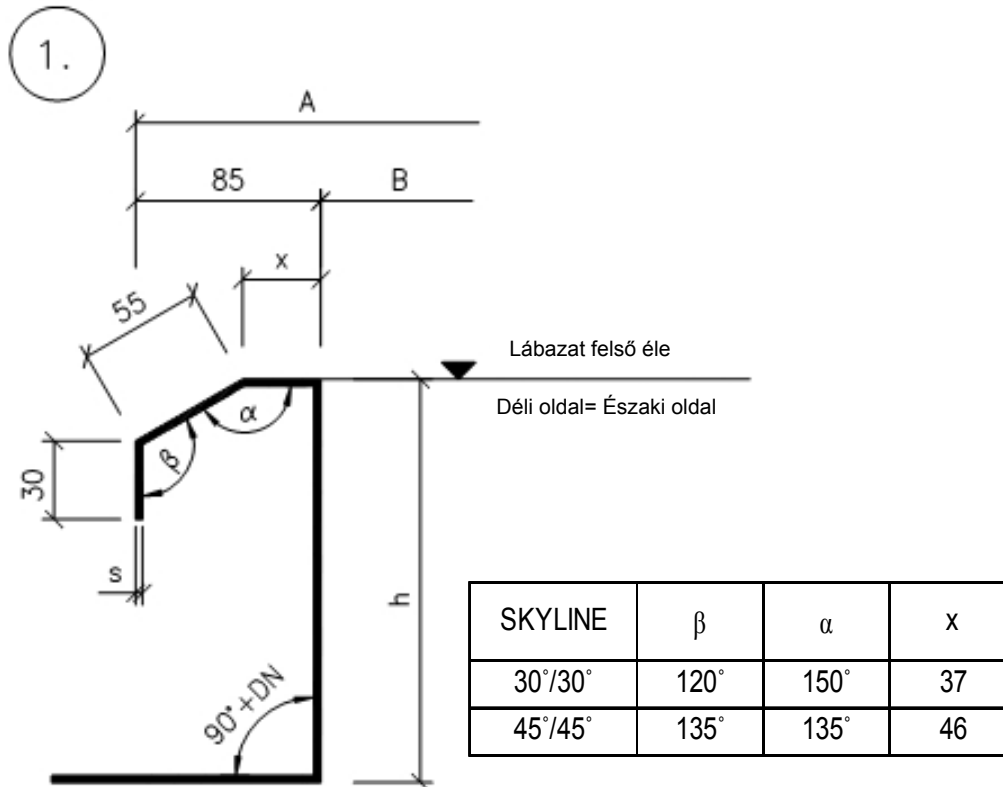
Lábazat hossziránybanLábazat a sávvégén

Kérésre egyedi kialakítás lehetséges. A sáv felülvilágító hosszát és szélességét cm pontossággal kérjük megadni!

SKYLINE felülvilágító rendszer

SKYLINE

Lábazat – hosszirányú



1. Acéllemez
 - horganyzott
 - porszórt
 - egyedi festés

S – statikai követelmény szerint

h – tető felépítésétől függő

A – szabad nyílás méret + (2*85)

B – szabad nyílás méret

α – a felülvilágító hajlásszögétől függő

β – a felülvilágító hajlásszögétől függő

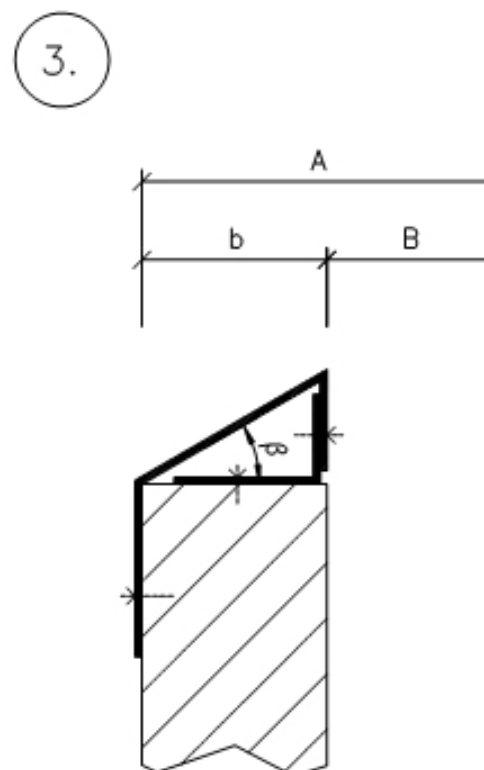
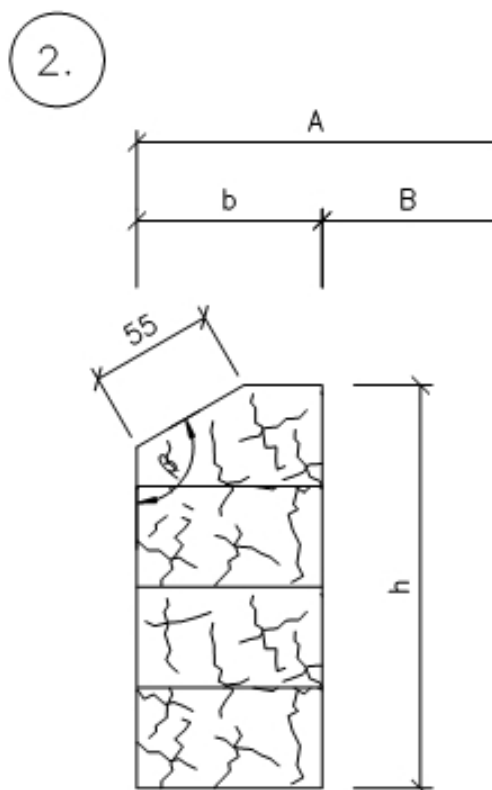
2. Rétegelt ragasztott fatartó

b – megrendelői oldalról biztosított felfekvés szerint

β – a felülvilágító hajlásszögétől függő

A – a rendszer szélessége

h – tető felépítésétől függő



3. Adapter profil

Hajlított acéllemez, egyedi megoldás az ismert megrendelői alszerkezetre

b – megrendelői oldalról biztosított felfekvés szerint

β – a felülvilágító hajlásszögétől függő

A – a rendszer szélessége

24/06/06. 09

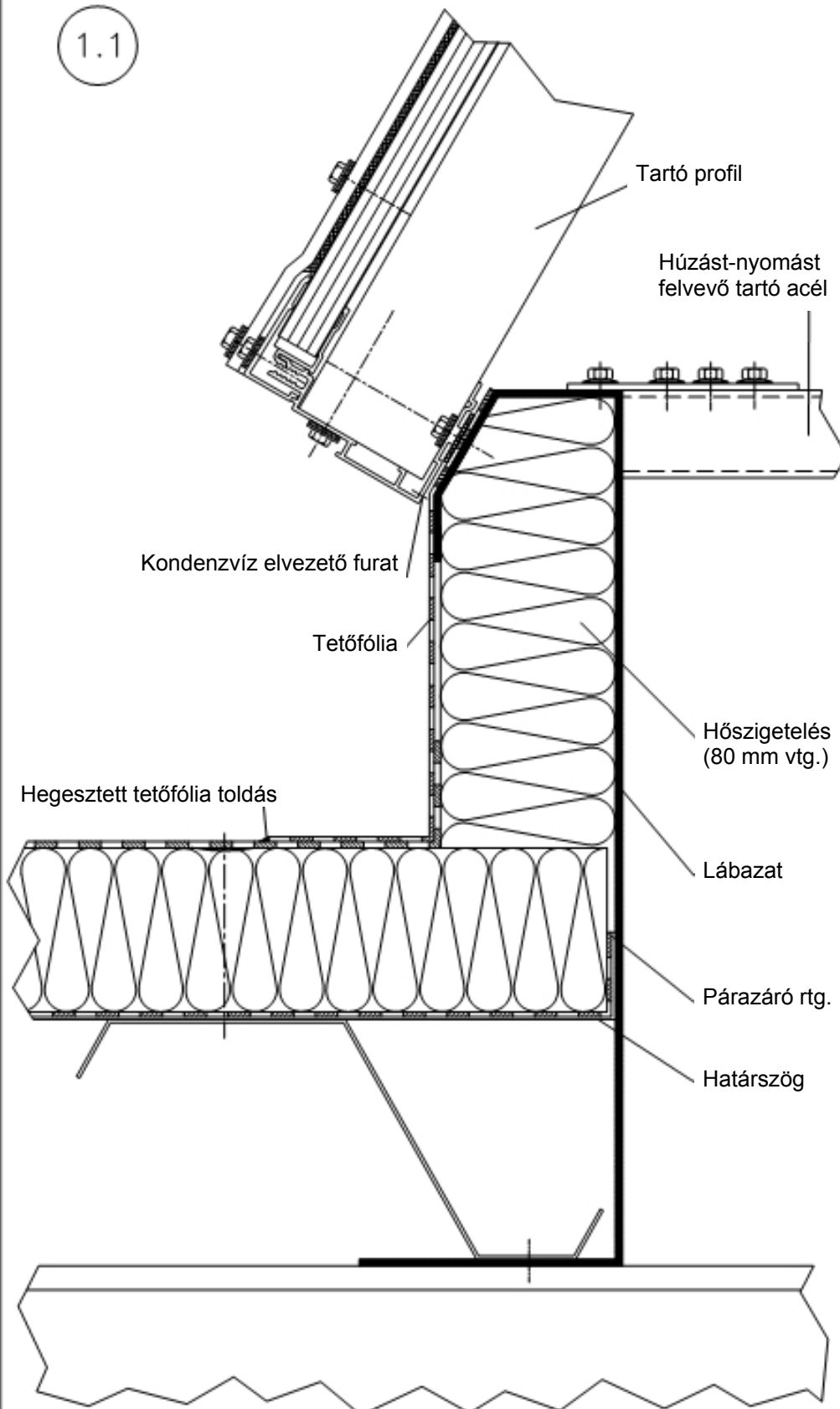
SKYLINE felülvilágító rendszer

SKYLINE

Tető csatlakozás



1.1



1.1. Lágyfedésű tetővel való csatlakozás KERESZTMETSZET

Igény szerint a lábazathoz a hőszigetelést is nyújtjuk.

– 80 mm közet gyapot, P.I.: ROCKWOOL AIRROCK LD60

Utalás:

A húzást-nyomást felvevő tartó acél szerkezeti képzése statikai előírás szerint módosítható

A különböző felülvilágító sávokhoz és hőterhekhez különböző tartóprofilok tartoznak.

24/07/06. 09

SKYLINE felülvilágító rendszer

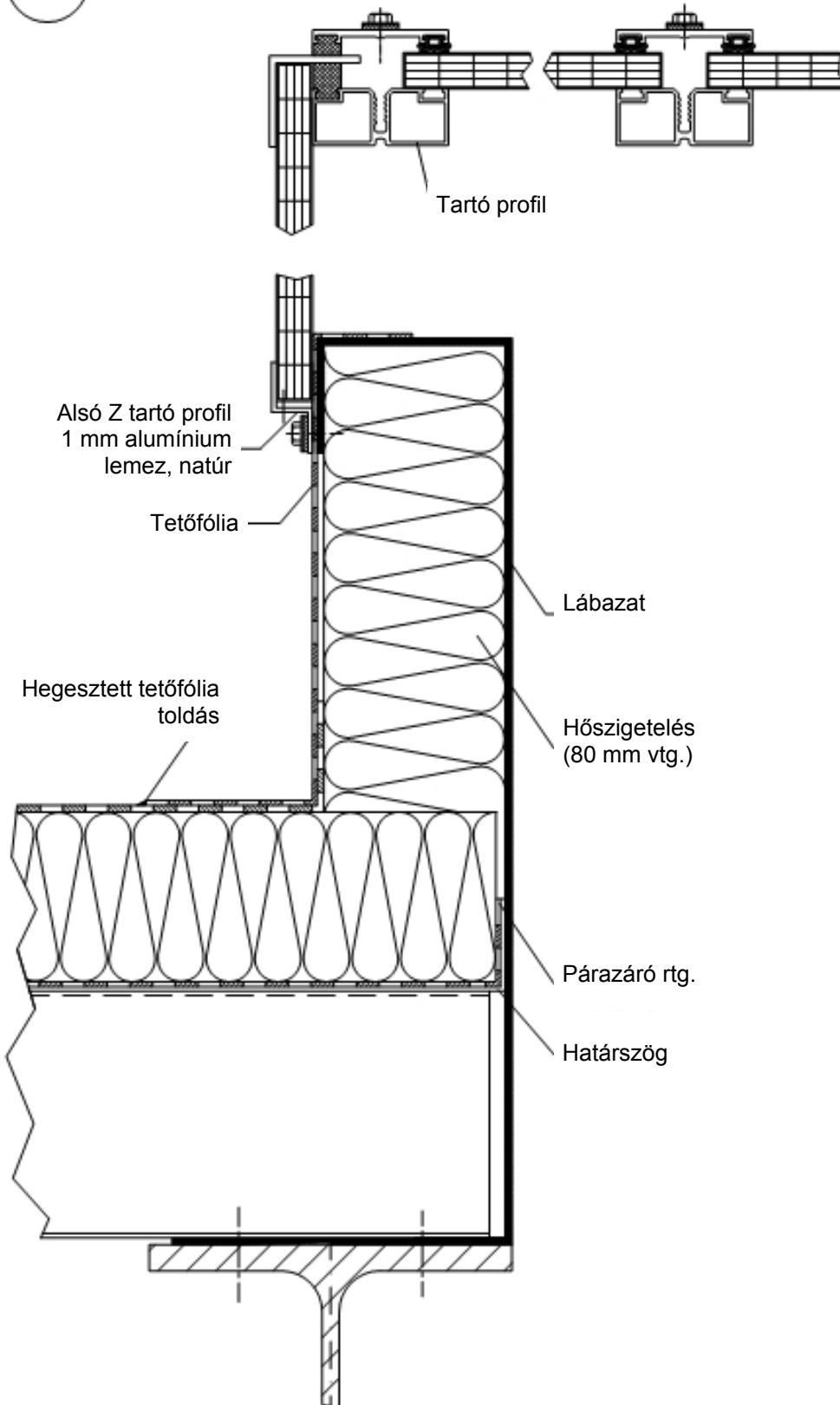
SKYLINE

Tető csatlakozás

**INDU
LIGHT**

1.2

1.2. Lágyfedésű tetővel
való csatlakozás
HOSSZMETSZET –
OROMZAT



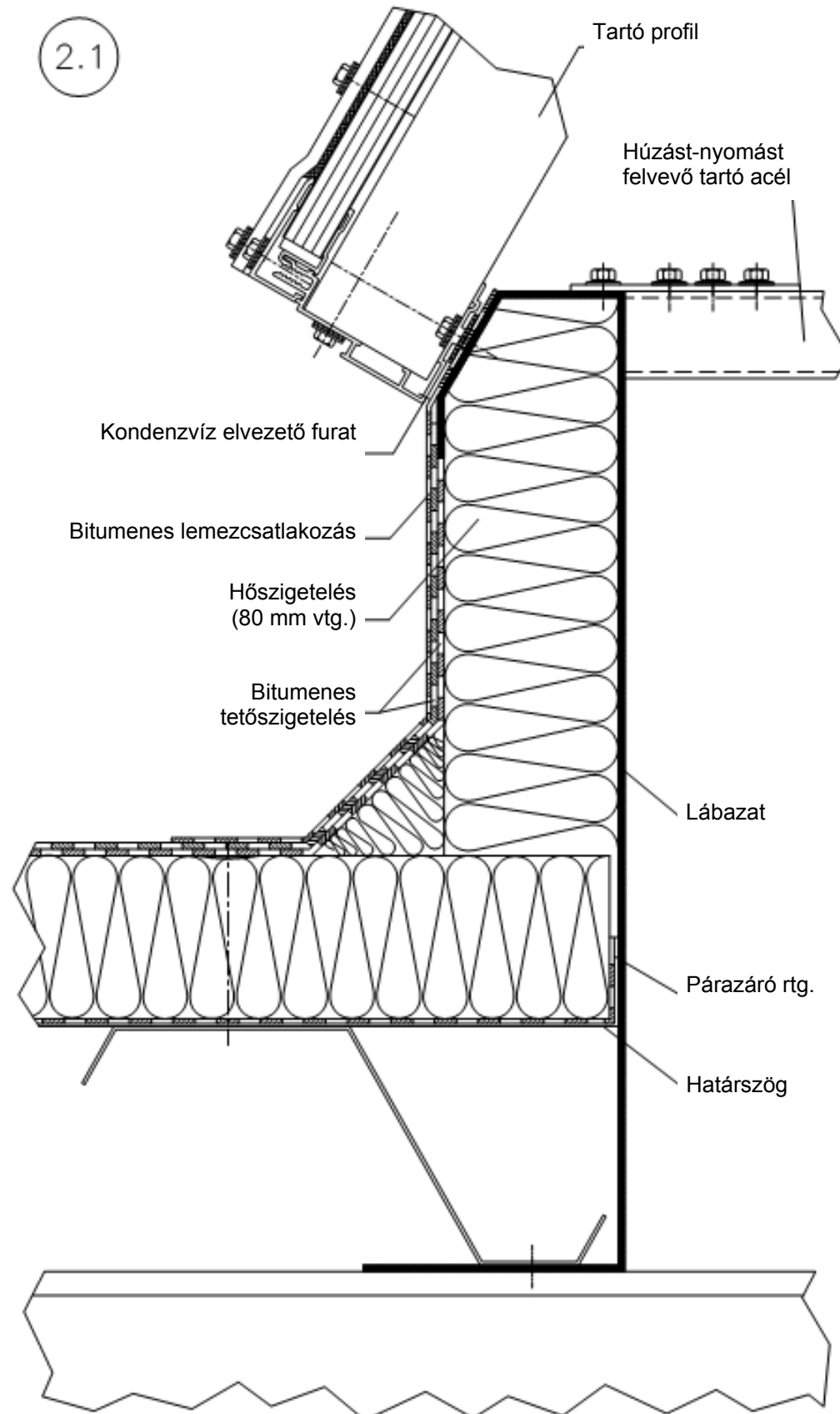
24/08/06. 09

SKYLINE felülvilágító rendszer

SKYLINE

Tető csatlakozás

INDU
LIGHT



2.1. Bitumenes tetővel való csatlakozás KERESZTMETSZET

Igény szerint a lábazathoz a hőszigetelést is nyújtjuk.

– 80 mm kőzet gyapot, P.I.: ROCKWOOL AIRROCK LD60

Utalás:

A húzást-nyomást felvevő tartó acél szerkezeti képzése statikai előírás szerint módosítható

A különböző felülvilágító sávokhoz és hőterhekhez különböző tartóprofilok tartoznak.

24/09/06. 09

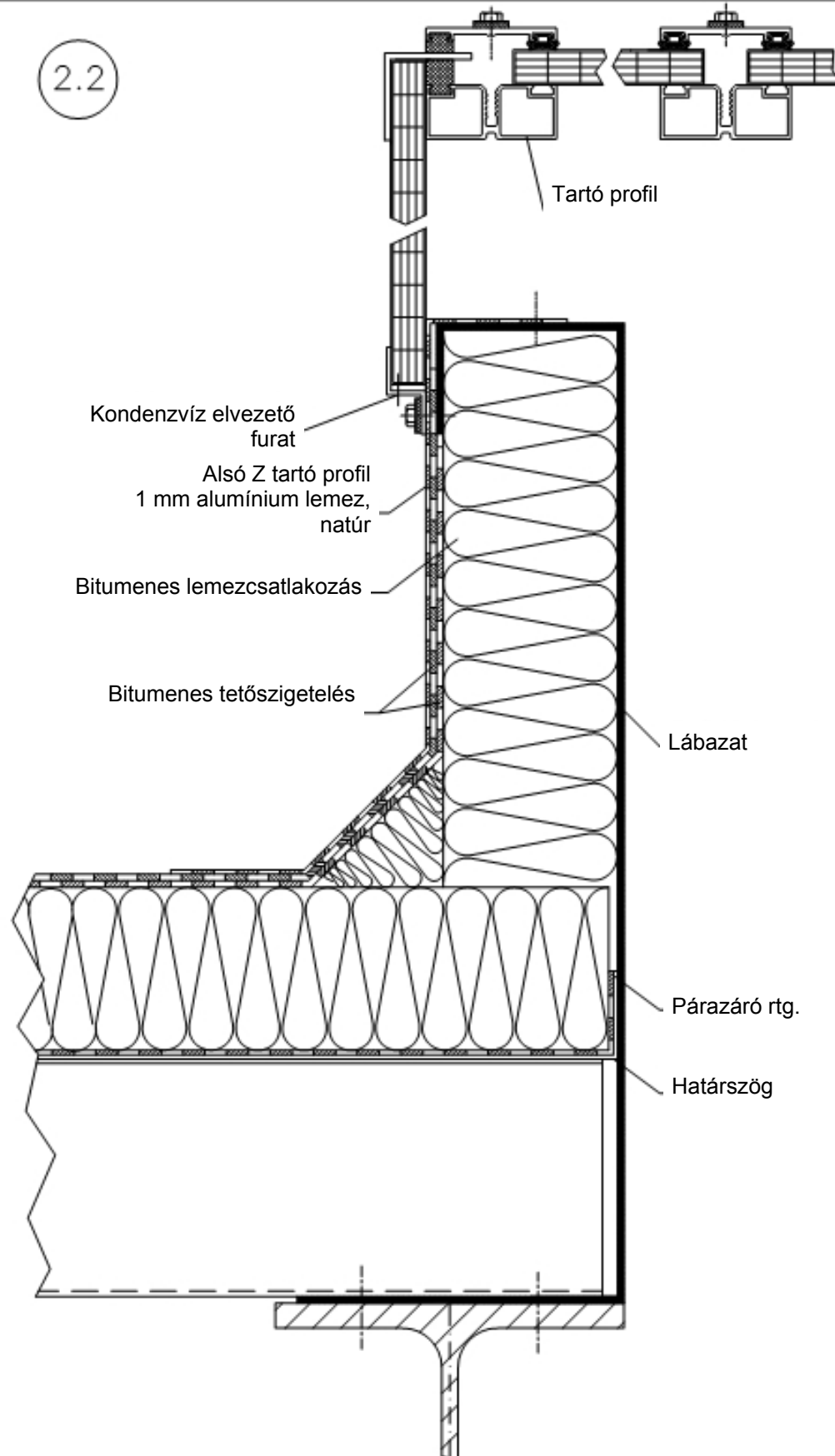
SKYLINE felülvilágító rendszer

SKYLINE

Tető csatlakozás

**INDU
LIGHT**

2.2



2.3. Bitumenes tetővel
való csatlakozás
HOSSZMETSZET –
OROMZAT

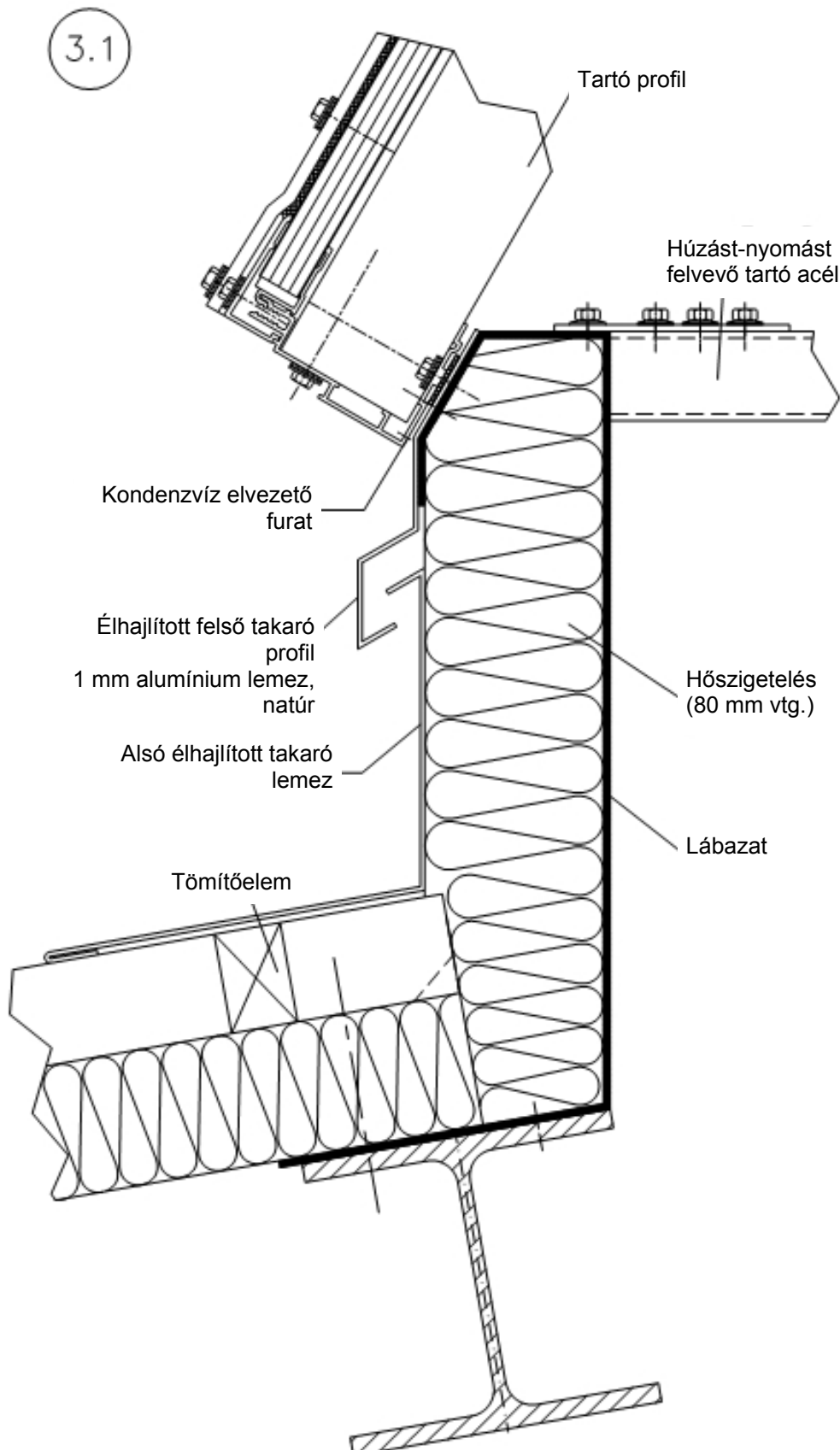
24/10/06. 09

SKYLINE felülvilágító rendszer

SKYLINE

Tető csatlakozás

**INDU
LIGHT**



3.1. ISO-tetővel való csatlakozás
KERESZTMETSZET

Igény szerint a lábazathoz a hőszigetelést is nyújtjuk.

– 80 mm közet gyapot,
P.I.: ROCKWOOL
AIRROCK LD60

Utalás:

A húzást-nyomást felvevő tartó acél szerkezeti képzése statikai előírás szerint módosítható

A különböző felülvilágító sávokhoz és hőterhekhez különböző tartóprofilok tartoznak.

24/1106. 09

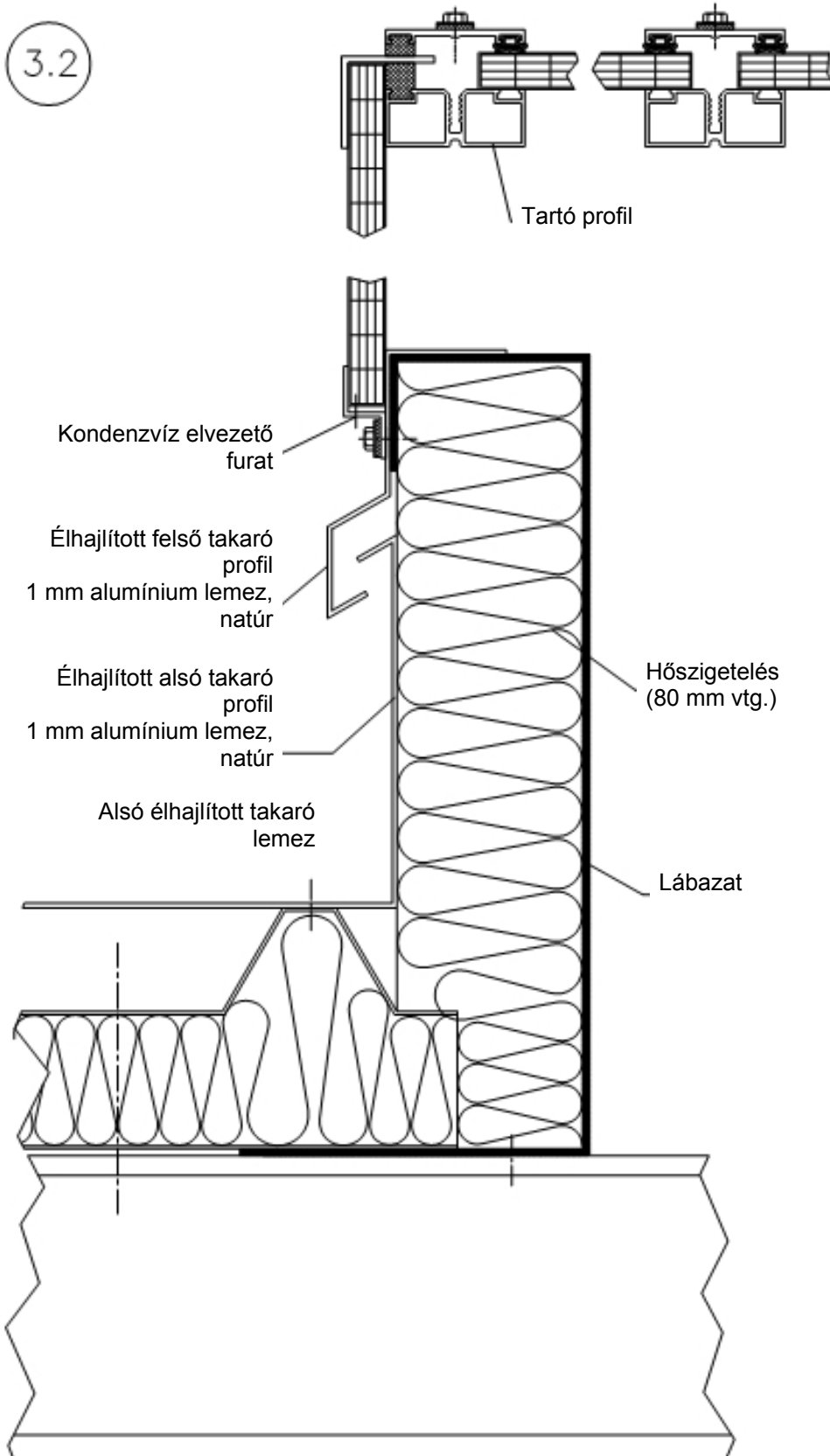
SKYLINE felülvilágító rendszer

SKYLINE

Tető csatlakozás

**INDU
LIGHT**

3.2

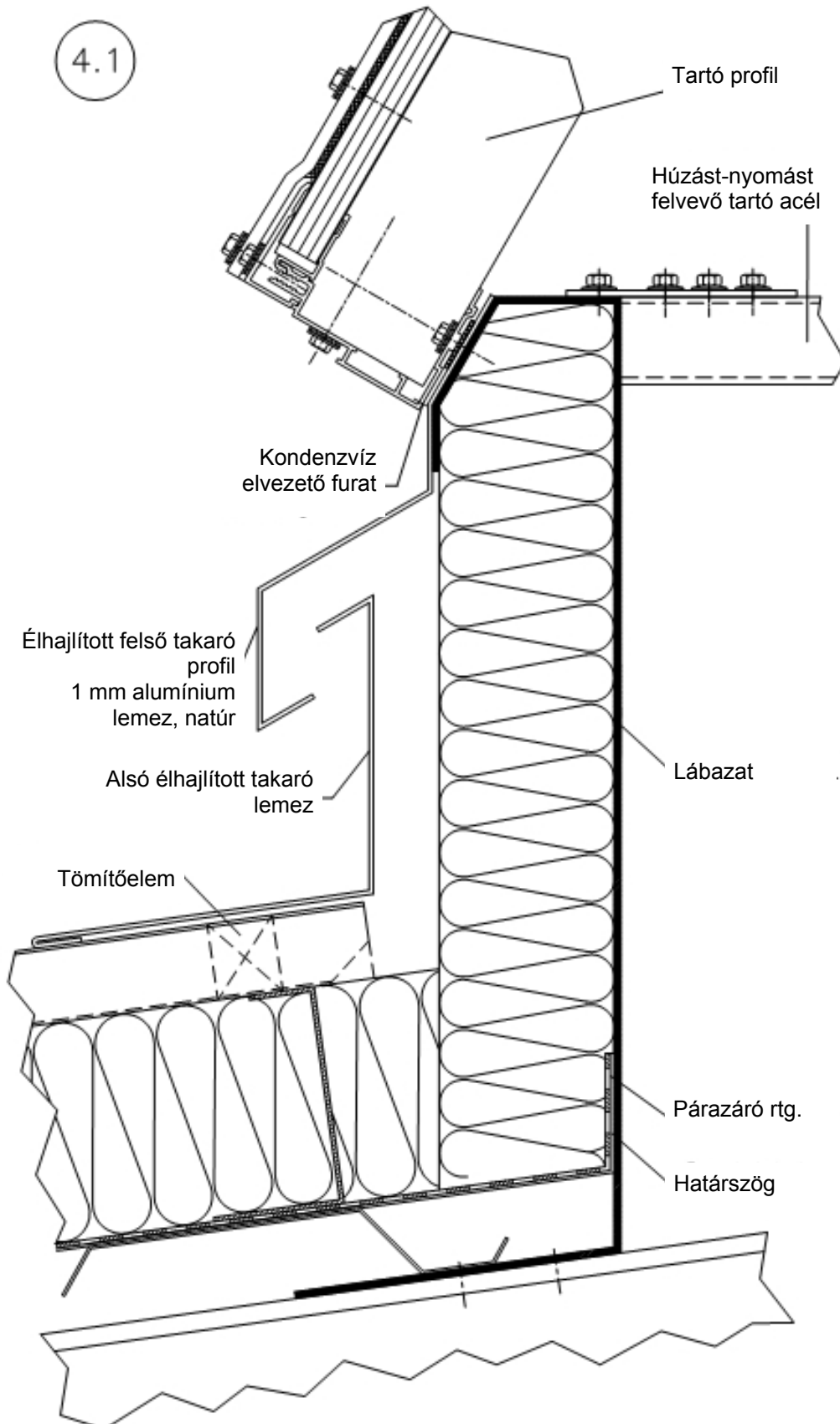


3.3. ISO-tetővel való csatlakozás HOSSZMETSZET – OROMZAT

SKYLINE felülvilágító rendszer

SKYLINE

Tető csatlakozás



4.1. Kéthéjű (átszellőztetett) tetővel való csatlakozás KERESZTMETSZET

Igény szerint a lábazathoz a hőszigetelést is nyújtjuk.

– 80 mm közet gyapot,
P.I.: ROCKWOOL
AIRROCK LD60

Utalás:

A húzást-nyomást felvevő tartó acél szerkezeti képzése statikai előírás szerint módosítható

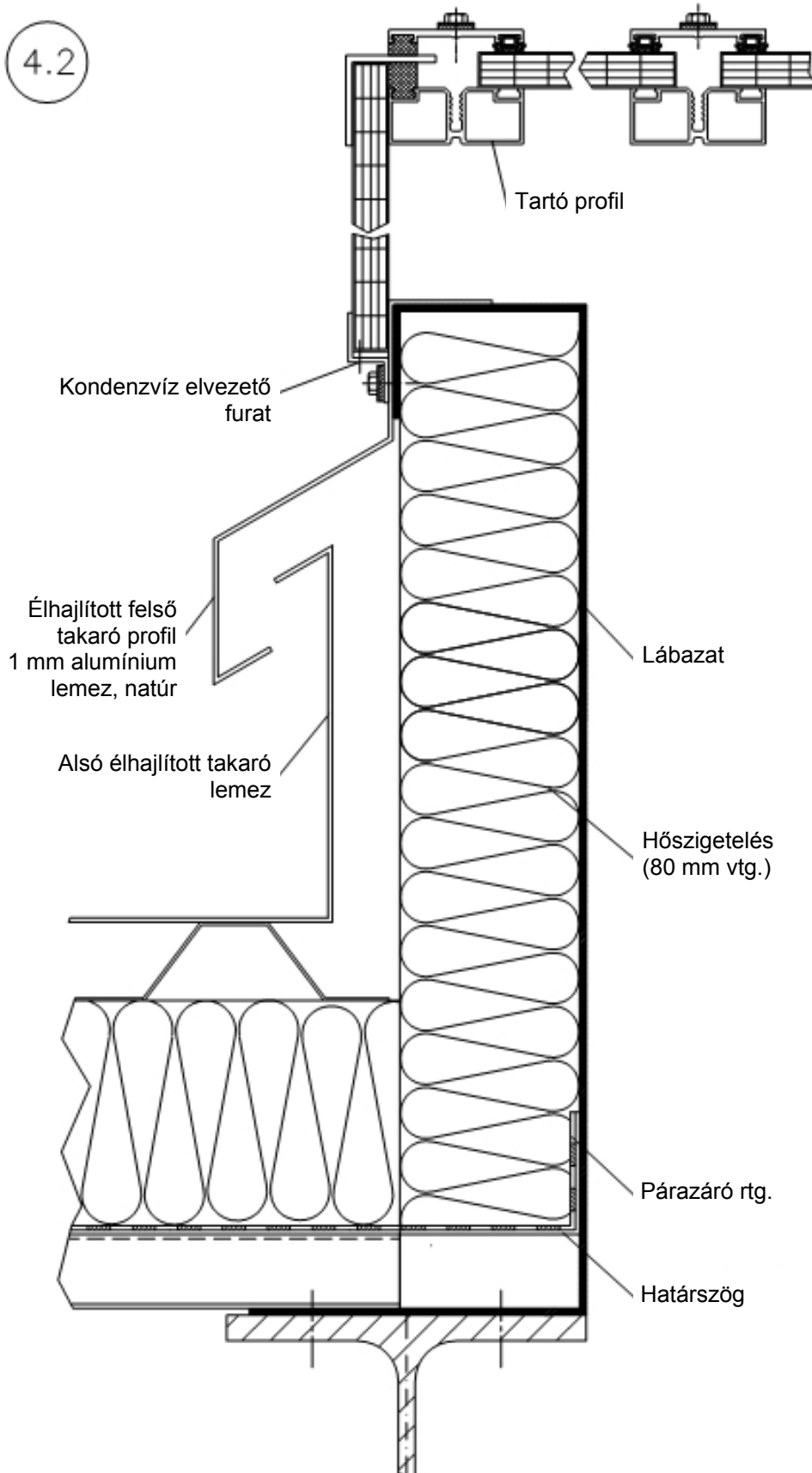
A különböző felülvilágító sávokhoz és hőterhekhez különböző tartóprofilok tartoznak.

SKYLINE felülvilágító rendszer

SKYLINE

Tető csatlakozás

4.2



4.2. Kéthéjű
(átszellőztetett)
tetővel való
csatlakozás
HOSSZMETSZET –
OROMZAT

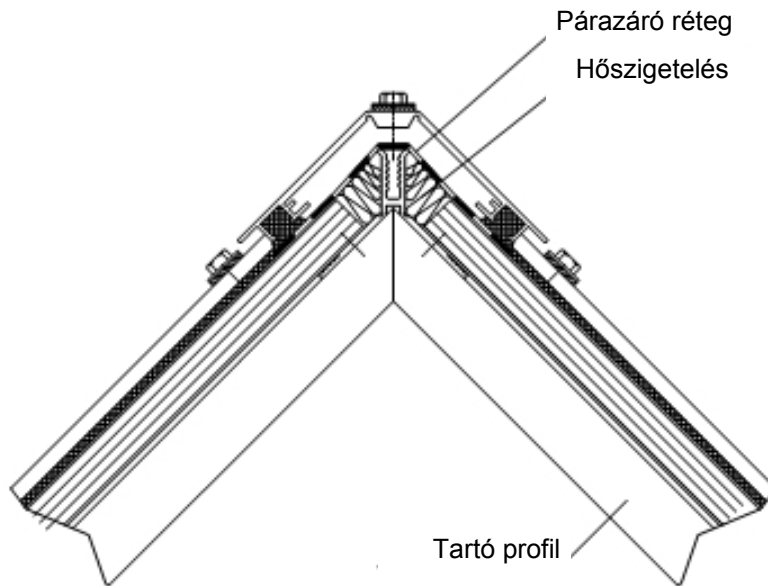
24/14/06. 09

SKYLINE felülvilágító rendszer

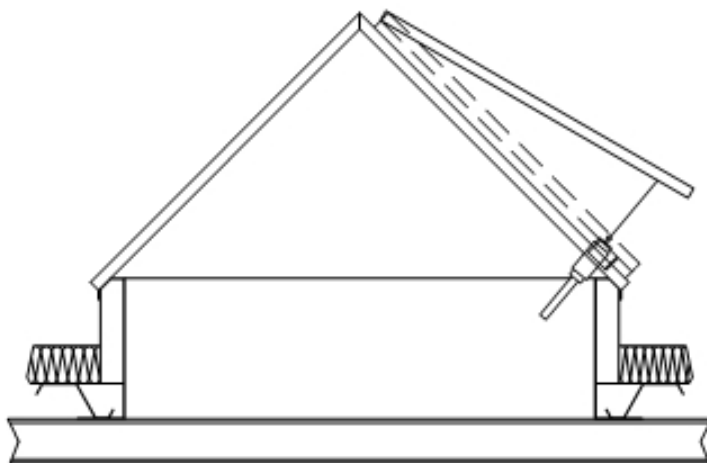
SKYLINE

Gerincképzés/ szellőztető nyílászárnyak

**INDU
LIGHT**



Szellőztető nyílászárny

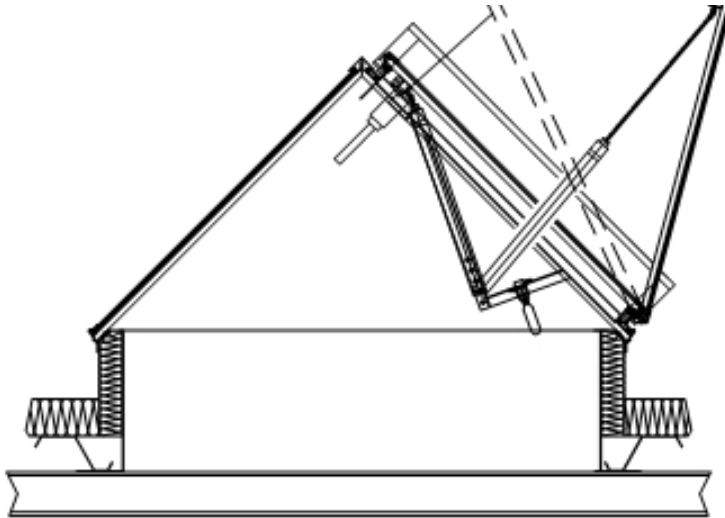


Szellőztetési lehetőségek: E-motor 300 mm emelőrúddal vagy 500 mm emelőrúddal (230 V), pneumatikus munkahenger 300 mm emelőrúddal vagy 500 mm emelőrúddal (6-10 bár). Kérésre egyedi emelőrúd magasság lehetséges!

A szárnyméretet (névleges méretet) kérem a 22/15/01.03 oldalról választani.

SKYLINE felülvilágító rendszer**SKYLINE****Természetes hő- és füstelvezető szárny (NRA-
hő- és füstelvezető nyílószárny)****INDU
LIGHT**

Integrált természetes hő- és füstelvezető
készülék DIN 18232/2 és VdS- irányelv szerint

Természetes hő- és füstelvezető szárny (NRA- hő- és füstelvezető
nyílószárny)

Tartószerkezet pneumatikus munkahengerrel és hőkioldó eszközzel kialakítva. Az NRA- hő- és füstelvezető nyílószárny 68°C környezeti hőmérsékletnél automatikusan nyílik.

Kézi nyitás vésznyitó szekrény által levegő nyomásával lehetséges.

Kioldás után az NRA- hő- és füstelvezető nyílószárny zárása a tetőről kézzel végzendő. Dupla csövezés esetén szintén vésznyitó szekrény által lehetséges.

Típus	Névleges méret B*H	Aerodinamikus nyílófelület A_W - érték	Hajlásszög	Nézet kép
Egyszeres szárny	1,786 x 1,310 m	1,404 m ²	45°	
	2,230 x 1,310 m	1,753 m ²	45°	
	1,006 x 1,310 m	1,313 m ²	45°	
Dupla szárny	1,786 x 1,310 m	2,679 m ²	30°	
	2,230 x 1,310 m	3,617 m ²	30°	
	1,786 x 1,310 m	2,679 m ²	45°	
2,230 x 1,310 m	3,345 m ²	45°		

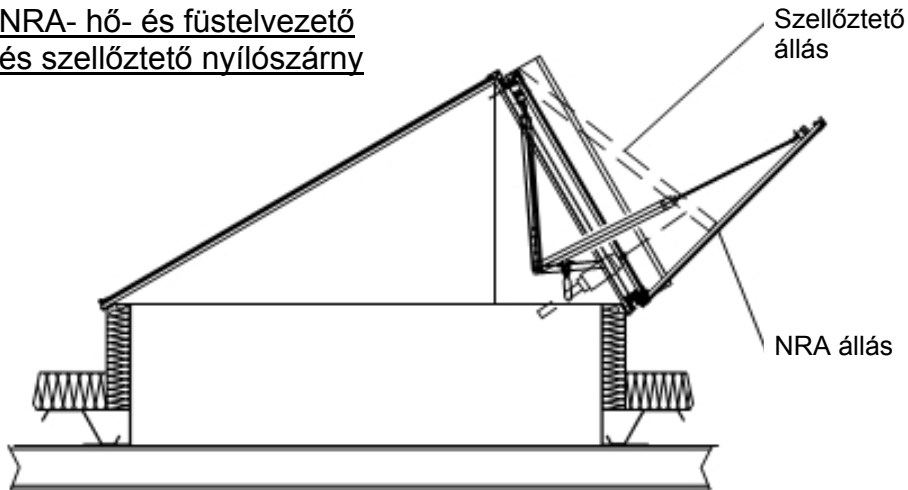
NRA- hő- és füstelvezető
nyíló szárnyak:
Összefoglaló
vizsgabizonyítvány (ABP)
Sz.: P-MPA-E-02-001

SKYLINE felülvilágító rendszer**SKYLINE**

Beszerelt NRA- hő- és füstelvezető és szellőztető nyílászárny, mint kombi szárny



NRA- hő- és füstelvezető
és szellőztető nyílászárny



NRA- hő- és füstelvezető nyílászárny kombinált NRA- hő- és füstelvezető és szellőztető nyílászárny is lehet.

Vezérlés: 230 V / 24 V elektromos vagy 6-10 bar pneumatikus.

SKYLINE felülvilágító rendszer

SKYLINE



Pos. 1.: Indu-Light-SKYLINE

A nyeregtes formájú sáv felülvilágító 45°/45° vagy 30°/30° hajlásszöggel 0,75 kN/m hóteherre és 0,90 kN/m szélteherre méretezve, háromszög keretállással 1,00-1,22 m-es raszterbe tervezve.

EPDM gumilemezzel vízszigetelt, húzott irányba hengerelt alumínium tartószerkezetből áll, a gerincpont egy külső és belső hőszigetelt és fóliázott, húzott irányba hengerelt alumíniumszögből. Mindkét oldal több rétegű polikarbonát lappal vagy hőszigetelt üveggel üvegezett.

A polikarbonát lap külső oldal az időjárás hatásainak jobb elviselése érdekében coextrudált. A kezdő hengerelt alumínium tartóprofil EPDM- gumilemezzel védett.

Az oromzat függőleges elhelyezkedésű és burkolata olyan, mint a hosszirányú oldalaké.

A nyeregtes formájú sáv felülvilágító a körbefutó fém lábazatra való rögzítéshez van előkészítve.

Szabad nyílás méret: hossz m, szélesség m

Darab szám

10 mm PC-SdP, $U_g = 3,10 \text{ W/m}^2\text{K}$, opál/transzparens

10 mm PC-S3P, $U_g = 2,80 \text{ W/m}^2\text{K}$, opál/transzparens

10 mm PC-S4P, $U_g = 2,50 \text{ W/m}^2\text{K}$, opál/transzparens

10 mm PC-S4P, Heatstop

16 mm PC-S3P, $U_g = 2,40 \text{ W/m}^2\text{K}$, opál/transzparens

16 mm PC-S5P, $U_g = 1,80 \text{ W/m}^2\text{K}$, opál/transzparens

16 mm PC-S5P, Heatstop

20 mm PC-S6P, $U_g = 1,67 \text{ W/m}^2\text{K}$, opál/transzparens

20 mm PC-S6P, Heatstop

25 mm PC-S6P, $U_g = 1,45 \text{ W/m}^2\text{K}$, opál/transzparens

25 mm PC-S6P, Heatstop

32 mm PC-S6P, $U_g = 1,35 \text{ W/m}^2\text{K}$, opál/transzparens

32 mm PC-S6P, Heatstop

VSG-Float $U_g = 1,30 \text{ W/m}^2\text{K}$

VSG-Float $U_g = 1,10 \text{ W/m}^2\text{K}$

VSG-Float napfényvédőüveg 50/37 semleges

24/18/06. 09

SKYLINE felülvilágító rendszer

SKYLINE

**INDU
LIGHT**

Pos. 2.: Körbefutó lábázat (nem önhordó)

Acéllemez vastagsága statikai előírásoknak megfelel, 450 mm magas, horganyzott, függőlegesen helyezkedik el. A külső 80 mm-es hőszigetelése a megrendelő feladata. Nem önhordó, a szükséges húzást-nyomást felvevő tartó acélt tartalmazza.

Darabszám í fm

Pos. 3.: Körbefutó lábázat (önhordó)

Acéllemez vastagsága statikai előírásoknak megfelel, 450 mm magas, horganyzott, függőlegesen helyezkedik el. A külső 80 mm-es hőszigetelése a megrendelő feladata. 7,50 m-es alátámasztás fesztávolságig önhordó, a szükséges húzást-nyomást felvevő tartó acélt tartalmazza.

Darabszám í fm

Pos. 4.: Lábázat – Adapter profil

Anyagvastagság statikai előírásoknak megfelel, 250 mm-re szabott, horganyzott, a megrendelő által adott peremre való SKYLINE felülvilágító sáv illesztéséhez szolgál.

Darabszám í fm

Pos. 5.: Lábazatfestés

Lábázat részeként, alapozást követően RAL 9002 színre történő kézi festéssel.

Darabszám í fm

24/19/06. 09

SKYLINE felüvilágító rendszer

SKYLINE



Pos. 6.: Lábazat – Hőszigetelés

Mint kitöltő elem a lábazathoz, 80 mm vtg. ásványgyapot hőszigetelésből – ROCKWOOL AIRROCK LD60 – áll.

Darabszám í fm

Pos. 7.: Lábazat – Fóliabádog

A rögzítés a megrendelő részéről felépített PVC szigetelő rétegekre történik, melyek a lábazat és a felüvilágító sáv közé szerelhetők. Ebben a helyzetben a sarok- és a rétegeképzés szakszerű hegesztéssel történik. A teljes körű tetőszigetelés a megrendelő feladata.

Darabszám í fm

Pos. 8.: Lábazat – Csatlakozás

Fémlábazat részeként, kétrésű lemez, mely egy felső alumíniumlemez vasalattból, hengerelt és egy alsó acéllemez vasalattból áll. RAL- színárnyalatra festve kívánság szerint. Megrendelői oldalról elkészített tetőhöz való csatlakoztatáshoz előkészítve, profiltöltést tartalmaz.

Darabszám í fm

Pos. 9.: Elektromos szellőztető nyílászárny SY 1,31 m x 1,786 m

Nyeregtes formájú sáv felüvilágító részeként egy 23 V / 50 Hz elektromotorból, 300 mm-es emelőrúdból áll, fokozatmentes automatikus végállás kapcsolóval. A sáv felüvilágító szélességéhez megfelelő szárnyméret kérhető. Az elektromos vezetékelés és kábelezés megrendelői oldalról végzendő.

Darabszám

24/21/06. 09

SKYLINE felülvilágító rendszer

SKYLINE

**INDU
LIGHT**

Pos. 14.: Szellőztető készülék PN 300 mm-es pneumatikus munkahengerrel

NRA- hő- és füstelvezető részeként, pneumatikus hengerből, 300 mm-es emelőrúdból áll, működtetési nyomás 5-8 bár, Ø32 mm. Mindkét végállás beállítva.

Darabszám

Pos. 15.: Ellenkező irányba nyíló szellőztető nyílászárny

NRA- hő- és füstelvezető részeként, 230 V / 50 Hz elektromotorból, 300 mm-es emelőrúdból áll. Nyílászárny alul kifelé, NRA- hő- és füstelvezető nyílászárny felül kifelé nyílik.

Darabszám

Pos. 16.: Elektromos vezérlő, AP- kivitel

Elektromos szellőztető készülék működéséhez („NYITÁS” – „ZÁRÁS”). Az elektromos vezetékelés és kábelezés a megrendelő feladata.

Darabszám

Pos. 17.: Szél- és esőérzékelő automata

A szellőztető szárny biztos zárásáért eső, hóesés, nagyobb köd vagy erős szél esetén, AP- kapcsoló és vezérlőszekrényből áll, ún. egy „befűtött” esőérzékelő elemből és egy elektromos széliránymérőből. Ha az esőérzékelő száraz, akkor a szárny manuálisan újraindítható. Az elektromos vezetékelés és kábelezés a megrendelő feladata.

Darabszám

24/22/06. 09

SKYLINE felülvilágító rendszer

SKYLINE

**INDU
LIGHT**

Pos. 18.: Vésznyitó szekrény („NYITÁS”)

AP- kivitelben, a természetes hő- és füstelvezető készülék kézi nyitásához szükséges piros szekrény, mely egy darab CO₂ patront, kiüthető üveget, kiszűrő fejet tartalmaz.

Darabszám

Pos. 19.: Vésznyitó szekrény („NYITÁS” elektromos csatlakoztatással)

AP- kivitelben, piros szekrényt, egy darab CO₂ patront, kiüthető üveget, kiszűrő fejet Elektromágnessel (12 V, 24 V vagy 230 V) – a természetes hő- és füstelvezető berendezés tűzjelzőről történő nyitásához – tartalmazza.

Darabszám

Pos. 20.: Vésznyitó szekrény („NYITÁS” / „ZÁRÁS”)

AP- kivitelben a természetes hő- és füstelvezető készülék kézi nyitásához, piros fémlemez dobozból készül, két db CO₂ patront, vezérlőszelepet, kiüthető üveget, kiszűrő fejet tartalmazza.

Darabszám

Pos. 21.: Pneumatikus rézcsővezeték

CU- cső, 6 x 1 mm, összes csavarozást és merevítést tartalmazza. A számítása méret szerint történik. Csővezetés látható kivitelben.

Darabszám í fm

24/23/06. 09

SKYLINE felülvilágító rendszer

SKYLINE

**INDU
LIGHT**

Pos. 22.: Pneumatikus dupla rézcsővezeték

Párhuzamos CU- cső, 6 x 1 mm, összes csavározást és merevítést tartalmazza. A számítása méret szerint történik. Csővezetés látható kivételben.

Darabszám í fm

Pos. 23.: Pneumatikus szelep kombinálhatósága

(„NYITÁS” – „ZÁRÁS”) pneumatikus szellőztetési irány vezérlése levegő- vezérlőblokkból áll, csavarokat, az AP- szereléshez lemeztokot tartalmazza. Világos kék CO₂- riasztószekrényel kombinálható elsőbb rendű vezérlésként.

Darabszám

Pos. 24.: Várakoztatási egység

Manométeres vízelválasztóból, nyomáscsökkentőből áll (a megrendelői oldalról elkészítendő: pneumatikus levegő elvezetése).

Darabszám

Pos. 25.: Várakoztatási egység

Manométeres vízelválasztóból, nyomáscsökkentőből áll (a megrendelői oldalról elkészítendő: pneumatikus levegő elvezetése).

Darabszám

24/24/06. 09

SKYLINE felülvilágító rendszer

SKYLINE

**INDU
LIGHT**

Pos. 26.: VdS- átvétel

Az NRA- hő- és füstelvezető készülék beruházói egyedi fogyasztó ára a DIN 18232 vagy a VdS 2159 Kárbiztosító e. V. Költől függ.

Darabszám

Pos. 27.: Szakértői nyilatkozat

NRA- hő- és füstelvezető nyilatkozat a természetes füstelvezetésről DIN 18232 szerinti szakértelemmel.

Darabszám

Pos. 28.: Szűrőpróba vizsgálat

VdS általi NRA- hő- és füstelvezető készülékek szűrőpróba vizsgálatának részvételi ára, NRA konformitáltságáról a bizonyítvány kiállítása, DIN 18232 és/vagy VdS 2098/2159-től függ.

Darabszám

Pos. 29.: Szerelési átalány

Fuvarozás, megérkezés, építési hely iránya, kikapolás és a tetőre való emelés befolyásolja.

Darabszám

Pos. 30.: Fuvarátalány

Szabad építési helyre szállítás; kikapolás és szerelés nélkül

Darabszám