

PROLINE. TERMÉSZETES FÉNY, SZELLŐZÉS ÉS TŰZVÉDELEM.

PROLINE AZ INDU-LIGHT INNOVATÍV TERMÉKE.
CSÚCSMINŐSÉG!



INDU
LIGHT

Az INDU-LIGHT
komplett
felülvilágító
rendszereket gyárt
önhordó kivitelben
új és felújítandó
épületekhez.

PROLINE hőszigetel.

Nem titok, hogy a tetőn a hőhíd leggyakrabban a tető(át)törések csatlakozásánál lép fel. Az INDU-LIGHT minden tető(át)törésre koncentrál a felülvilágító rendszereinél. Az INDU-LIGHT képes integrálni a külső szellőztető- és RWA-nyílászárnyakat, cső(át)töréseket is, szerelőnyílásokat stb. Az INDU-LIGHT-tal nincs hőhíd.

PROLINE pontosan illeszkedik.

Az INDU-LIGHT évek óta különös odafigyelést szentel a lábazat formájára. Problémamentesen beépíthető minden tetőtípusra. A tető héjazat csatlakozása a lábazathoz, nem okoz problémát az Ön tetőfedőjének.

A PROLINE komplett.

Lábazattal együtt szállítható (7,50 m fesztávig), így már nincs szükség segédszerkezetekre. A szerelvényezésnél az INDU-LIGHT egyéni részletmegoldást kínál. Tehát a PROLINE egy teljes rendszer.

PROLINE ütésálló.

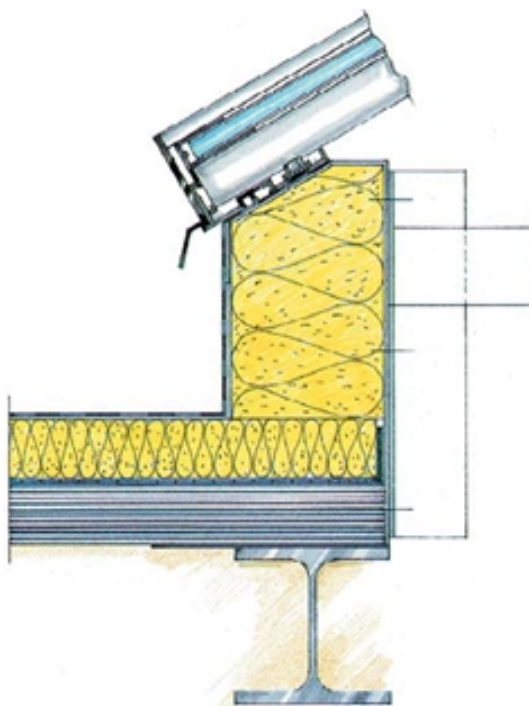
Ez a polikarbonát magas ütésállóságának köszönhető, ezért a PROLINE sokoldalú megoldást nyújt az eddigi sáv felülvilágító rendszerekkel szemben, pl.: raktár-csarnokoknál, gyártócsarnokoknál, bevásárlóközpontoknál.

Proline rugalmas.

Sorozatgyártásban 1,00 – 5,00m szélességig készül. A hossza cm pontossággal meghatározható, mely az megrendelő által megadott kiviteli tervekől származik. Használjon PROLINE-t!

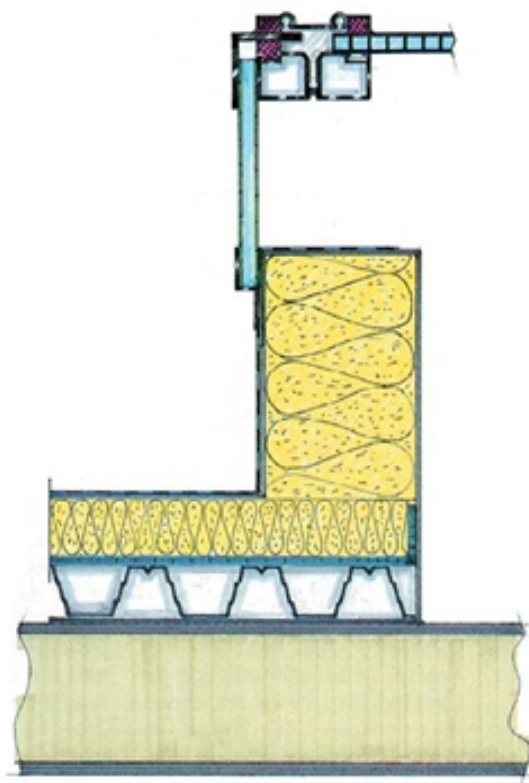
PROLINE G PPLUS

Még jobb U-érték (3,1/2,8/2,5 W/m²K) és minél jobb g-érték (0,36-ig), ezzel a forróság kint marad!



PROLINE acélhoz csatlakoztatva

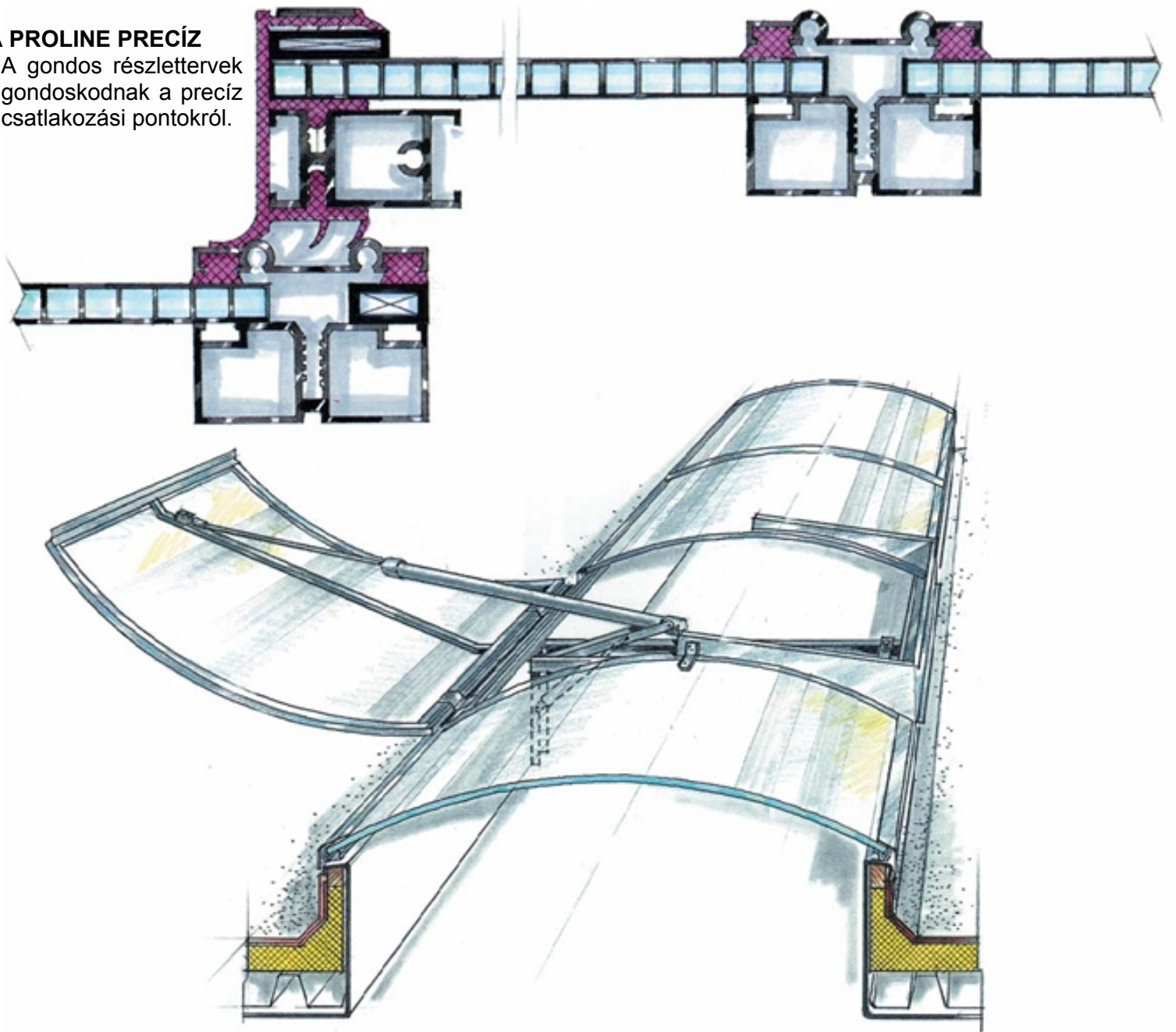
Önhordó acéltartóhoz rögzítve (7,5 m fesztáv) minden fellépő erőt továbbít.



**INDU
LIGHT**

A PROLINE PRECÍZ

A gondos részlettervek gondoskodnak a precíz csatlakozási pontokról.



Fényáteresztő építőelemek

Dongaíves többrétegű polikarbonát lapok, 10 mm vastagságig. A külső réteg az időjárás hatásainak jobb elviselése érdekében coextrudált. Kiegészítésként a hőenergia-sugárzás elnyelésére opálszínűek.

U-érték:	PC 10 mm/2 3,1 W/m ² K	PC 10 mm/4 2,5 W/m ² K
Fényáteresztő képesség (színtelen):	Kb. 80%	Kb. 76%
Fényáteresztő képesség (opál):	Kb. 60%	Kb. 50%
Max. szükséges hőmérséklet:	115°C	115°C
Tűzállóság DIN 4102 szerint:	B2; B-s1,d0	B2; B-s1,d0
Ütésállóság:	mérsékelt	
Hóteher:	2,0 kN terhelésig, nagyobb teher esetén ajánlatkérés szükséges	
Szélszívás:	0,8 kN/m ² -ig	
	Nagy terhek esetén kérésre egyedi kialakítás is lehetséges	

**PROLINE
TOPLINE
CITYLINE
SKYLINE
SHEDLINE
LAMELLENLÜFTER
MZL-2525**
(Több funkciós szellőztetők)



Sáv szélesség:

Bevilágító felület nyílásmérete: 1,00; 1,50; 1,98; 2,50; 3,00; 3,50; 4,00; 4,50; 5,00 m
(Ettől eltérő egyedi méret is kialakítható.)

Sáv hossza:

Változó

Beszerelt szellőztető berendezések és nyílószárnyak

DIN 18232 – 3 / EN 12101 – 2 és VdS-irányelv szerint

Sáv szélesség 1,00 m:

1,00 x 1,10 m; A_w=0,759 m²
1,00 x 2,30 m; A_w=1,610 m²

Sáv szélesség 1,50 m:

1,50 x 1,10 m; A_w=1,238 m²
1,50 x 2,30 m; A_w=2,588 m²

Sáv szélesség 1,98 m-től:

1,98 x 1,10 m; A_w=1,634 m²
1,98 x 2,30 m; A_w=3,188 m²



INDU –LIGHT Produktion & Vertrieb GmbH
Lautbachstraße 38
78586 Deilingen
Tel. (07426) 52 70 – 0
Fax (07426) 38 11
Deilingen@indu-light.de

Willi-Brundert-Straße 3
06132 Halle / Saale
Tel. (03 45) 77 296 – 0
Fax (03 45) 77 296 – 11
Halle@indu-light.de

West GmbH
Schützenwall 30
48653 Coesfeld
Tel. (02541) 92 62 - 0
Fax ((02541) 92 62 - 12
Coesfeld@indu-light.de

23/01/06. 09

PROLINE felülvilágító rendszer

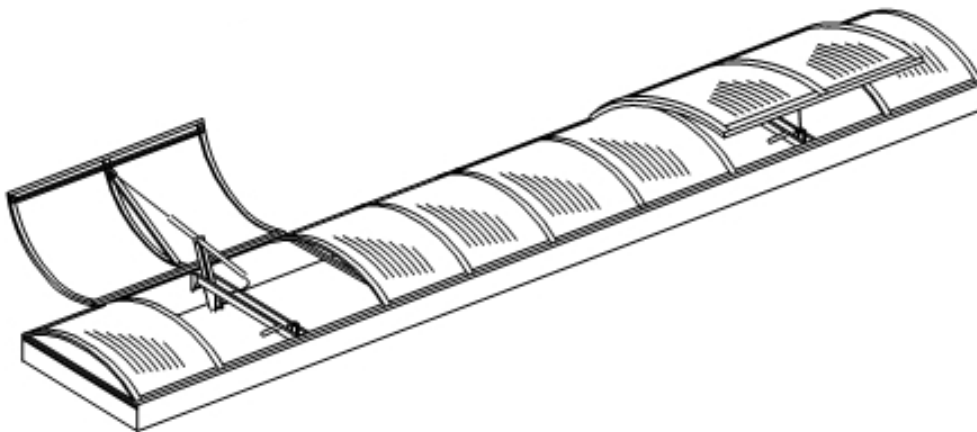
PROLINE

Áttekintés

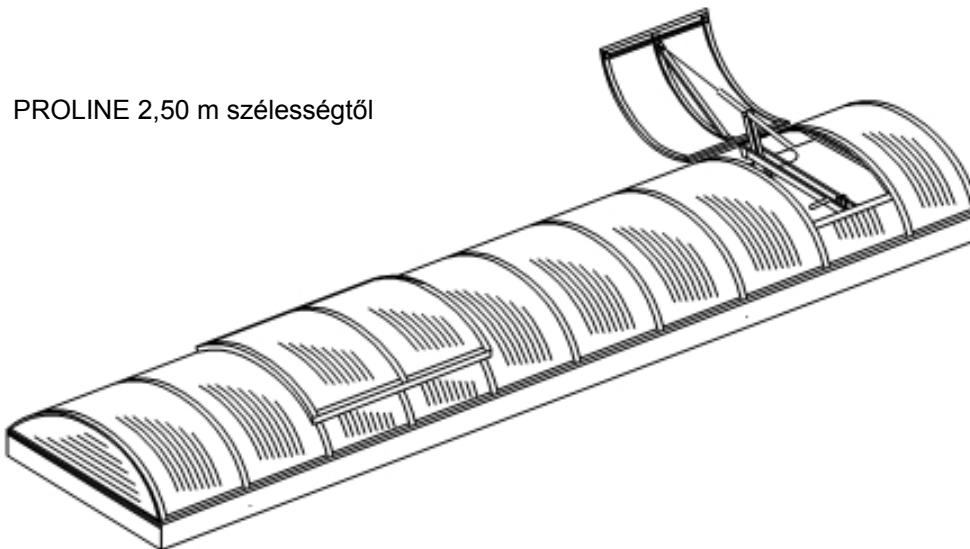
**INDU
LIGHT**

IfBT által Z-10.1-229 számmal ill. EC 0786-CPD-50073 számmal engedélyezve

PROLINE szélesség: 1,00; 1,50 és 1,98 m



PROLINE 2,50 m szélességtől



PROLINE

Sáv felülvilágító 10 mm vtg. íves többrétegű polikarbonát lapból, melyek külső oldala az időjárás hatásainak jobb elviselése érdekében coextrudált.

A tartó- és kötőprofilok alumíniumból, a kötőelemek nemesacélból készülnek.

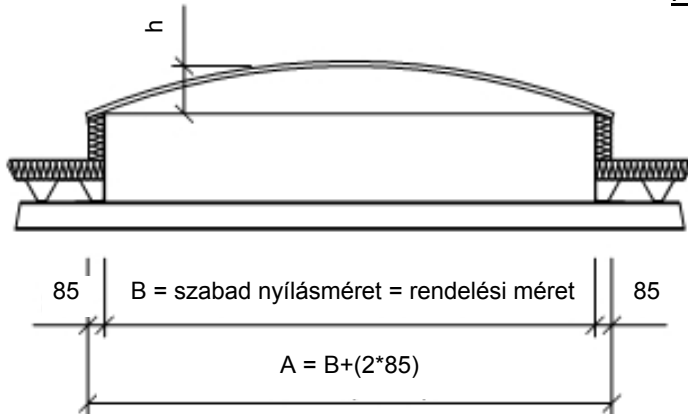
PROLINE felülvilágító rendszer**PROLINE****Műszaki adatok**

Indu-Light	PROLINE rendszer					
Fedési anyag	Több rétegű polikarbonát lap 10 mm/ 2		Több rétegű polikarbonát lap 10 mm/3		Több rétegű polikarbonát lap 10 mm/4	
U _g -érték	3,1 W/m ² K		2,80 W/m ² K		2,50 W/m ² K	
Fény átbocsátási tényező víztiszta ill. opál-fehérszínezésű. transzparens esetén	80% 60%	g-érték: 85% 70%	78% 52%	g-érték: 81% 62%	76% 50%	g-érték: 79% 59%
max. szükséges hőmérséklet	Kb. 115 °C					
Tűzállóság DIN 4102 szerint	B2; B-s1,d0					
Ütésállóság DIN 18032 szerint	Jégeső és hockey-labda biztos					
Alkalmazás	Bevilágítás, természetes szellőztetés, hő- és füstelvezetés tetőépítésnél és felújításnál. Minden tetőszerkezetbe beépíthető.					
Alu-profil	Natúr eloxált vagy porszórt					
Lábazat	7,50 m fesztávig önhordó (sáv felülvilágító szélességétől függő), horganyzott vagy festett.					
Statikai rendszer	Két csuklós donga tartó húzást-, nyomást felvevő távtartóval.					
	Kérésre más szerkezet, hajlásszög, üvegezés lehetséges.					

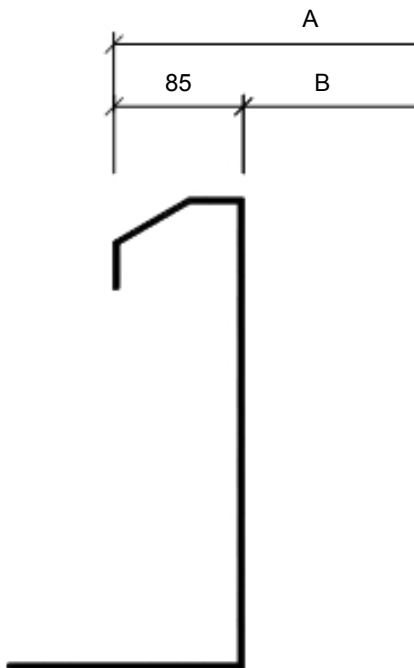
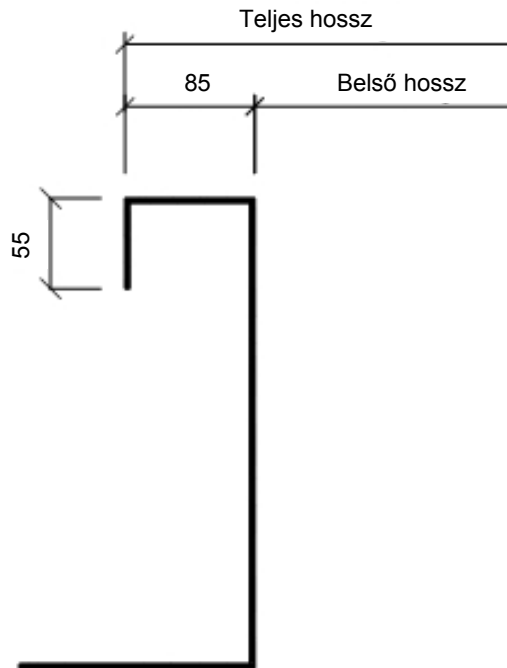
PROLINE felüvilágító rendszer

PROLINE

Rendszer szélességek


PROLINE szabvány méret

B	h
1,00 m	0,120 m
1,50 m	0,255 m
1,98 m	0,320 m
2,50 m	0,320 m
3,00 m	0,455 m
3,50 m	0,630 m
4,00 m	0,845 m
4,50 m	1,120 m
5,00 m	1,480 m

Lábazat hossziránybanLábazat a sávvégén

Kérésre egyedi kialakítás lehetséges. A sáv felüvilágító hosszát és szélességét cm pontossággal kérjük megadni!

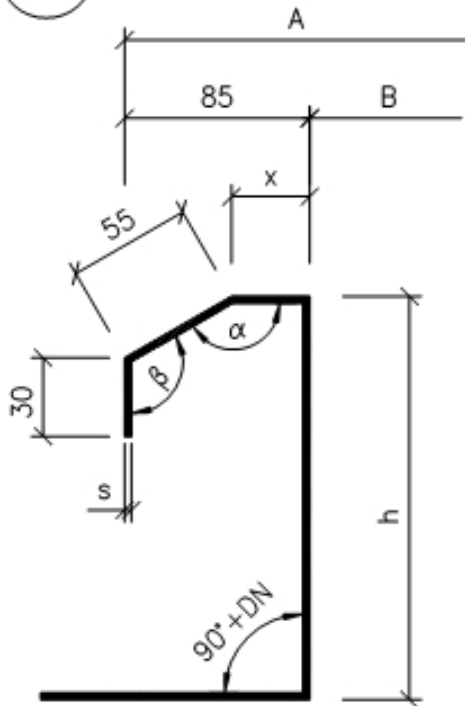
PROLINE felülvilágító rendszer

PROLINE

Lábazat – hosszirányú



1.1



B	β	α	x
1000	112°	158°	35
1500	122°	148°	40
1980	121°	149°	40
2500	115°	155°	35
3000	121°	149°	40
3500	127°	143°	40
4000	133°	137°	45
4500	131°	139°	45
5000	137°	133°	45

- Acéllemez
 - horganyzott
 - porszórt
 - egyedi festés

S – statikai követelmény szerint

h – tető felépítésétől függő

A – szabad nyílás méret + (2*85)

B – szabad nyílás méret

α – a felülvilágító hajlásszögétől függő

β – a felülvilágító hajlásszögétől függő

- Rétegelt ragasztott fatartó

b – megrendelői oldalról biztosított felfekvés szerint

β – a felülvilágító hajlásszögétől függő

A – a rendszer szélessége

h – tető felépítésétől függő

- Adapter profil

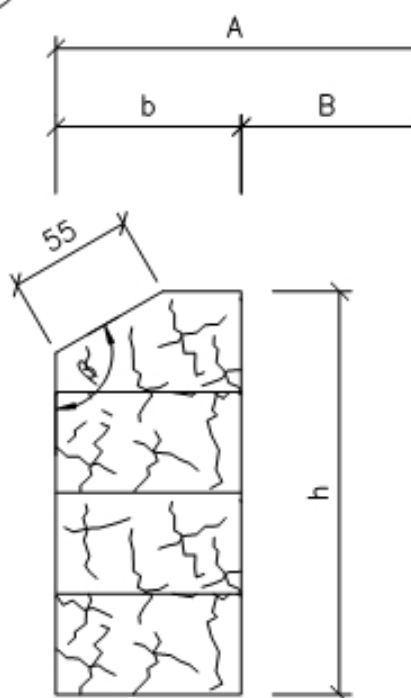
Hajlított acéllemez, egyedi megoldás az ismert megrendelői alszerkezetre

b – megrendelői oldalról biztosított felfekvés szerint

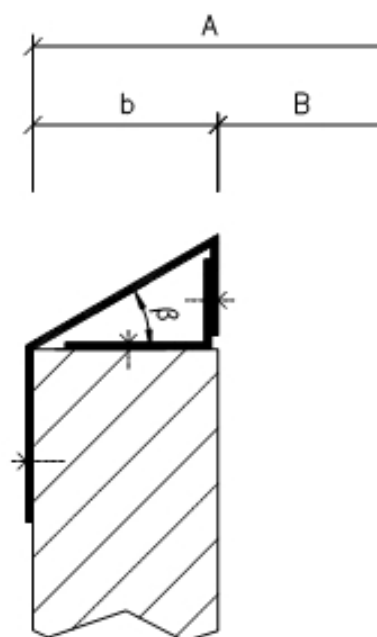
β – a felülvilágító hajlásszögétől függő

A – a rendszer szélessége

2.



3.



23/05/06. 09

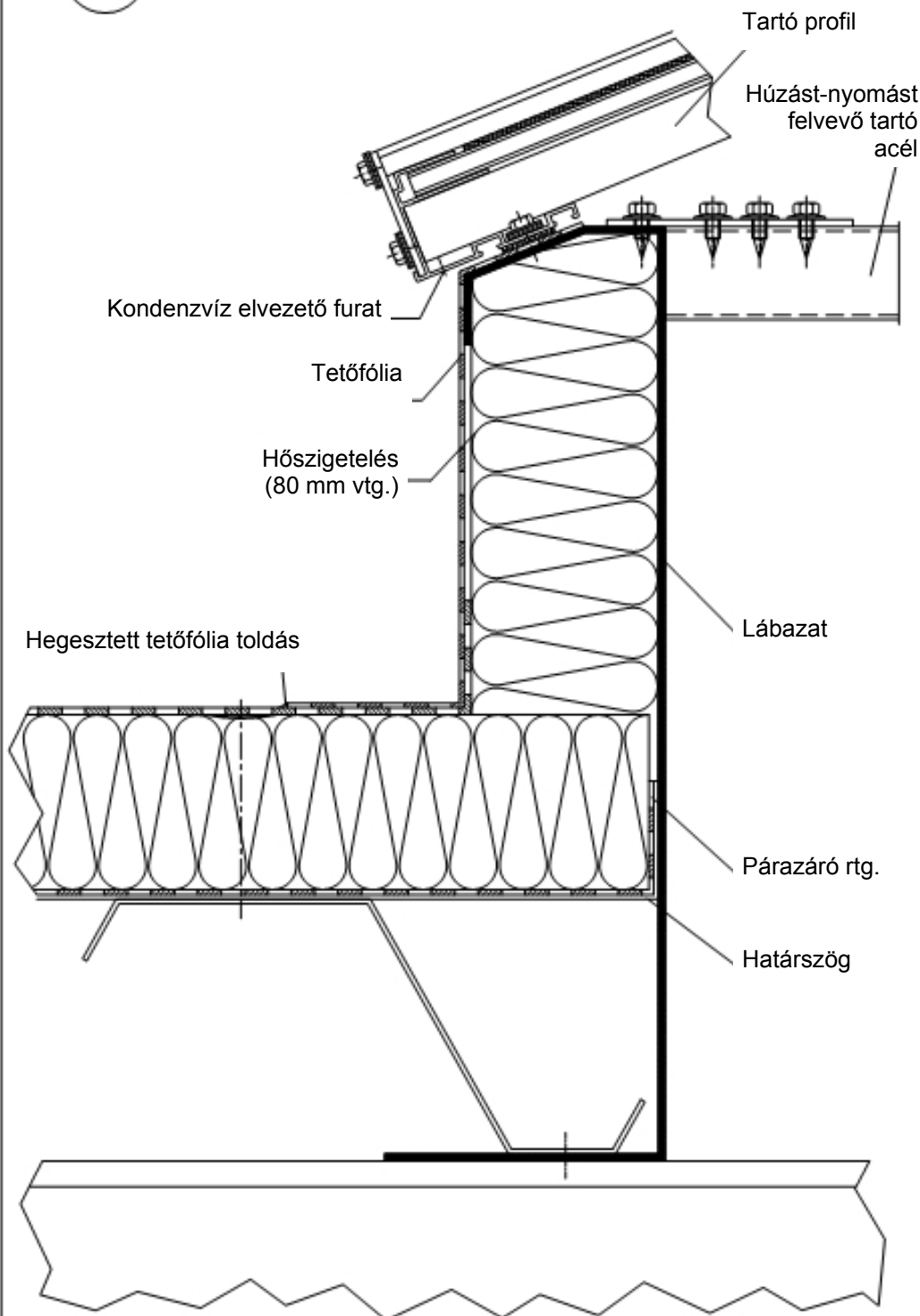
PROLINE felülvilágító rendszer

PROLINE

Tető csatlakozás

**INDU
LIGHT**

1.1



1.1. Lágyfedésű tetővel
való csatlakozás
KERESZTMETSZET

Igény szerint a lábazathoz
a hőszigetelést is nyújtjuk.

– 80 mm közet gyapot,
P.I.: ROCKWOOL
AIRROCK LD60

Utalás:

A húzást-nyomást felvevő
tartó acél szerkezeti
képzése statikai előírás
szerint módosítható

A különböző felülvilágító
sávokhoz és hőterhekhez
különböző tartóprofilok
tartoznak.

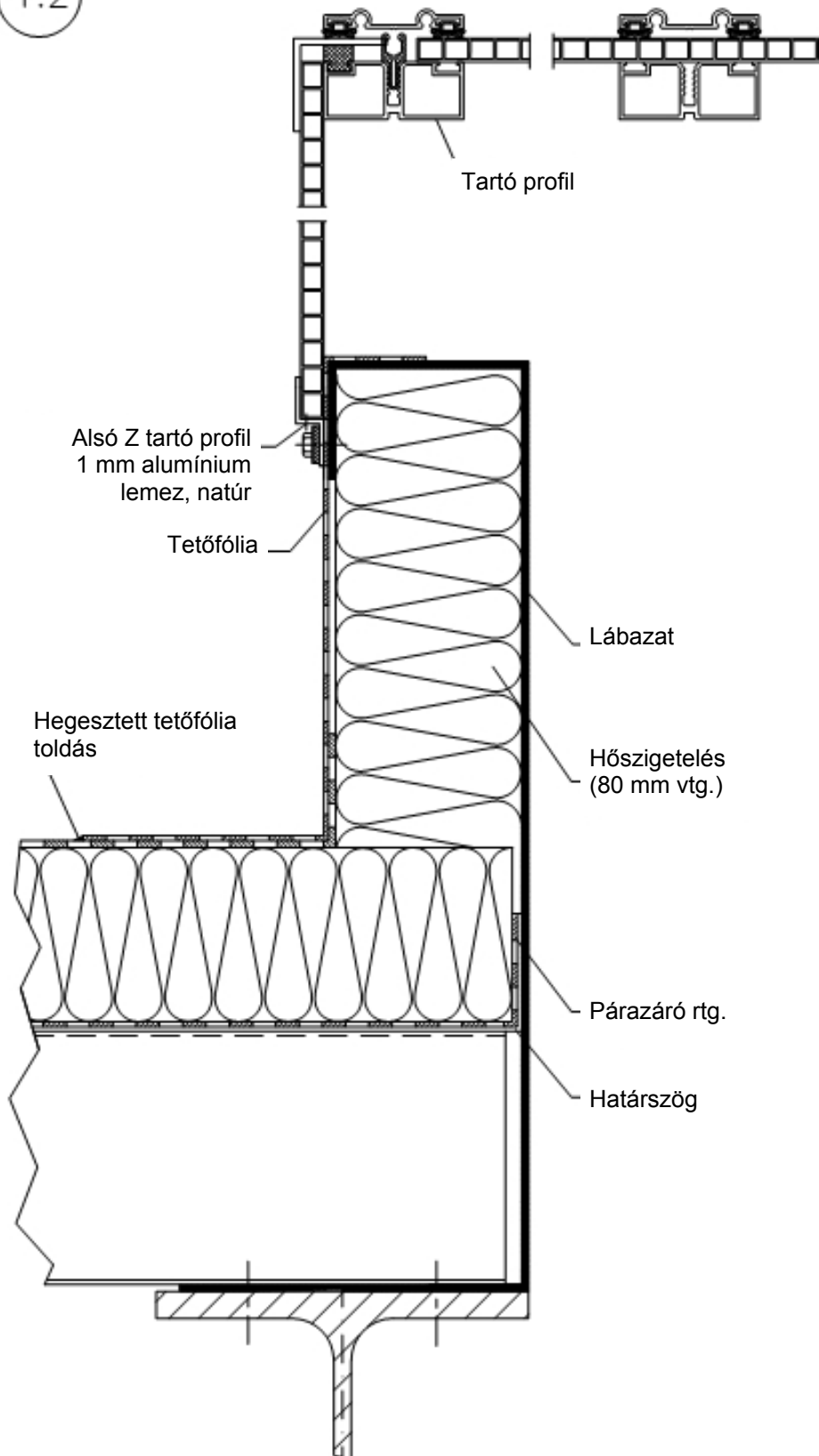
PROLINE felülvilágító rendszer

PROLINE

Tető csatlakozás



1.2



1.2. Lágyfedésű tetővel
való csatlakozás
HOSSZMETSZET –
OROMZAT

23/07/06. 09

PROLINE felülvilágító rendszer

PROLINE

Tető csatlakozás

**INDU
LIGHT**

2.1

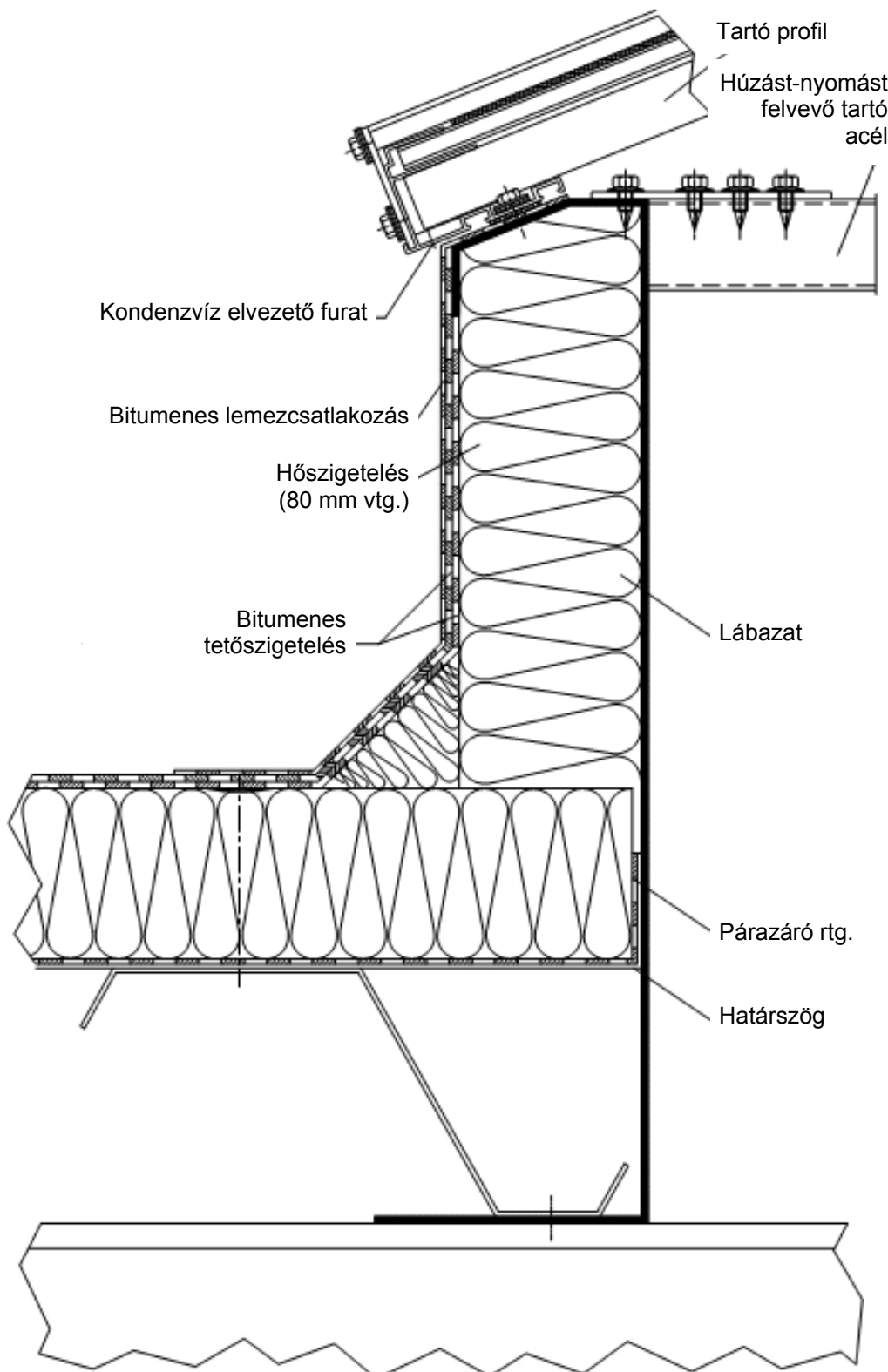
2.1. Bitumenes tetővel való csatlakozás KERESZTMETSZET

Igény szerint a lábazathoz a hőszigetelést is nyújtjuk.

– 80 mm közet gyapot,
P.I.: ROCKWOOL
AIRROCK LD60

Utalás:

A húzást-nyomást felvevő tartó acél szerkezeti képzése statikai előírás szerint módosítható



A különböző felülvilágító sávokhoz és hőterhekhez különböző tartóprofilok tartoznak.

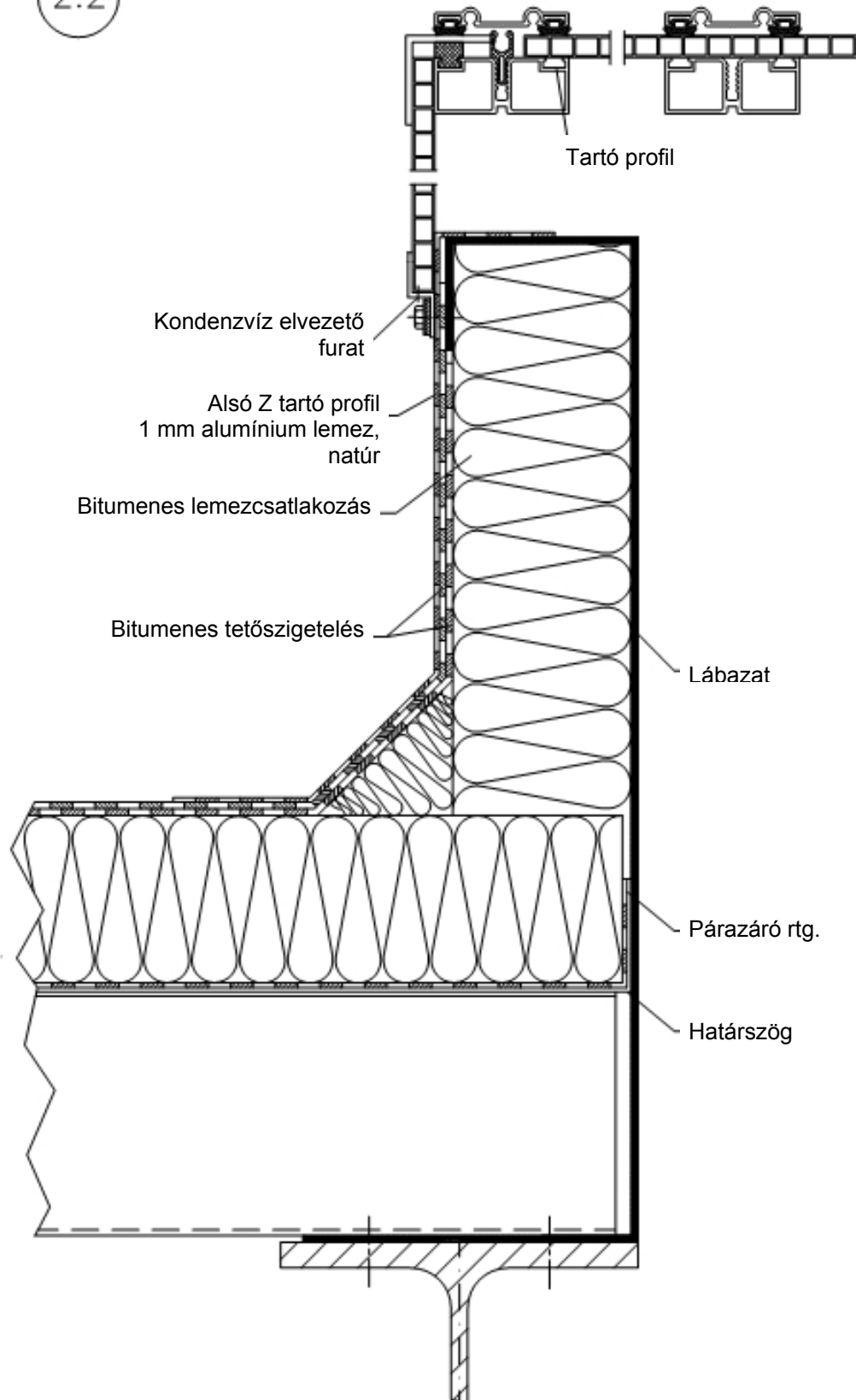
PROLINE felülvilágító rendszer

PROLINE

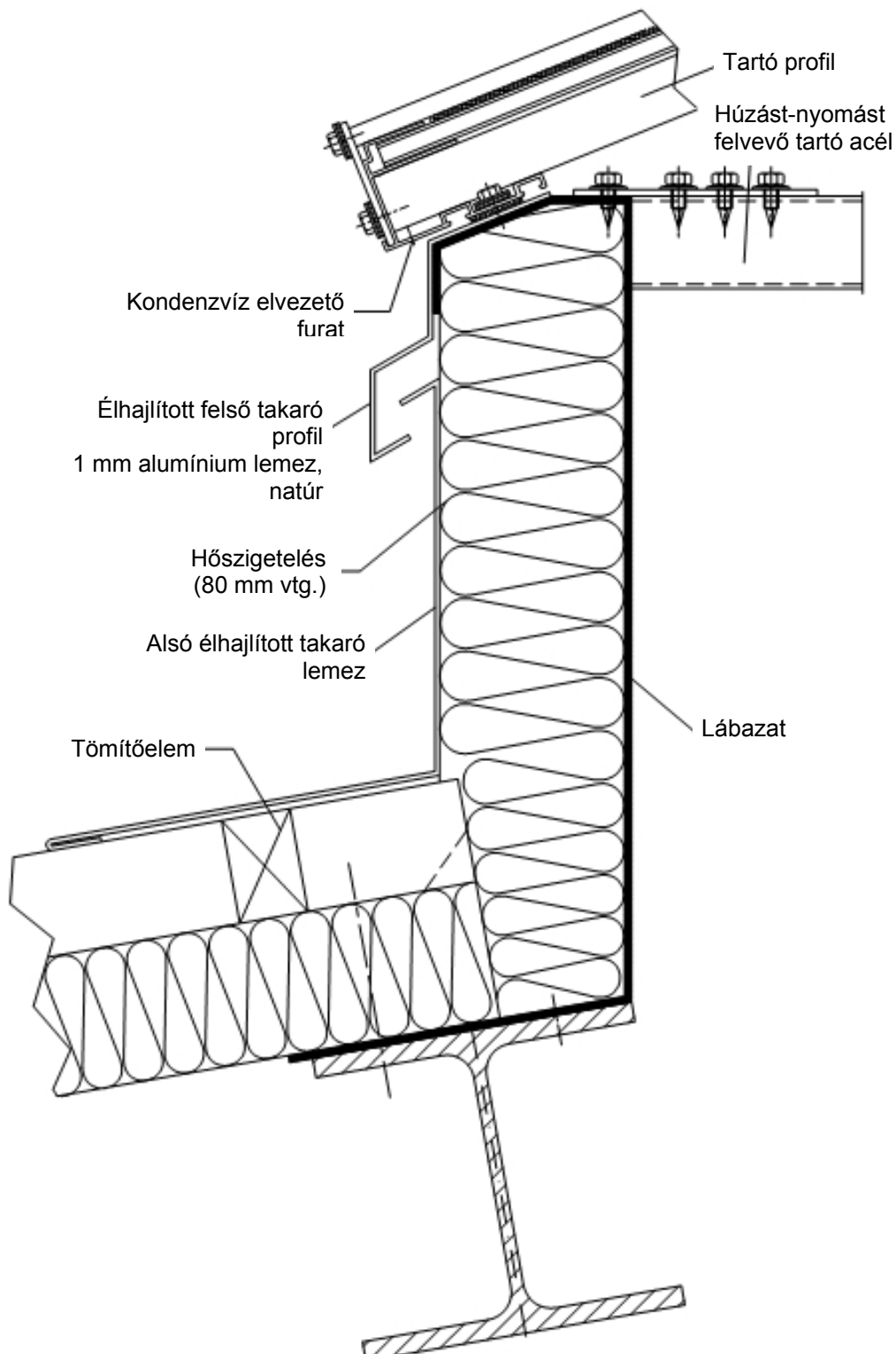
Tető csatlakozás

**INDU
LIGHT**

2.2


 2.3. Bitumenes tetővel
való csatlakozás
HOSSZMETSZET –
OROMZAT

3.1



3.1. ISO-tetővel való csatlakozás KERESZTMETSZET

Igény szerint a lábazathoz a hőszigetelést is nyújtjuk.

– 80 mm közet gyapot, P.I.: ROCKWOOL AIRROCK LD60

Utalás:

A húzást-nyomást felvevő tartó acél szerkezeti képzése statikai előírás szerint módosítható

A különböző felülvilágító sávokhoz és hőterhekhez különböző tartóprofilok tartoznak.

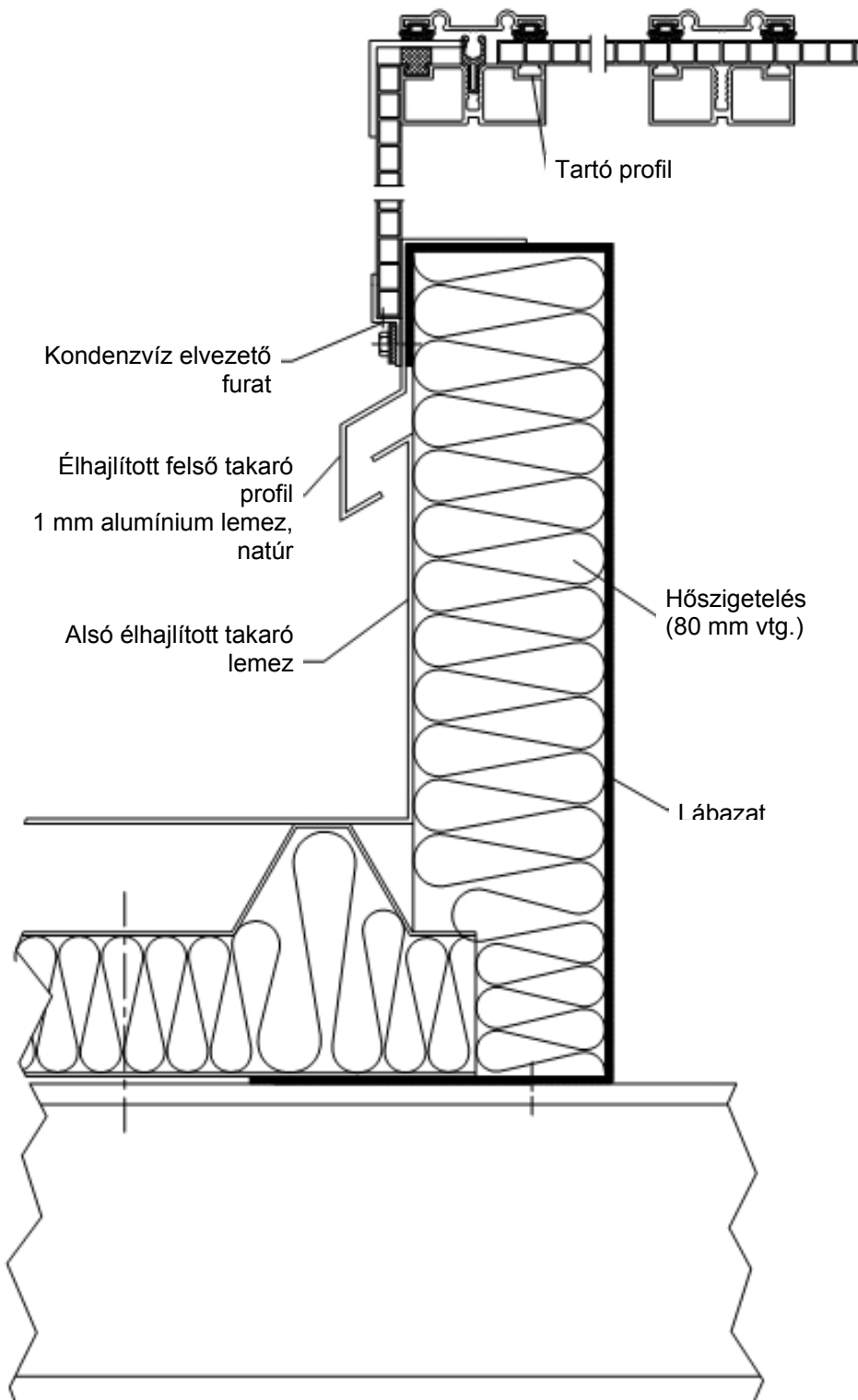
PROLINE felülvilágító rendszer

PROLINE

Tető csatlakozás



3.2



3.3. ISO-tetővel való
csatlakozás
HOSSZMETSZET –
OROMZAT

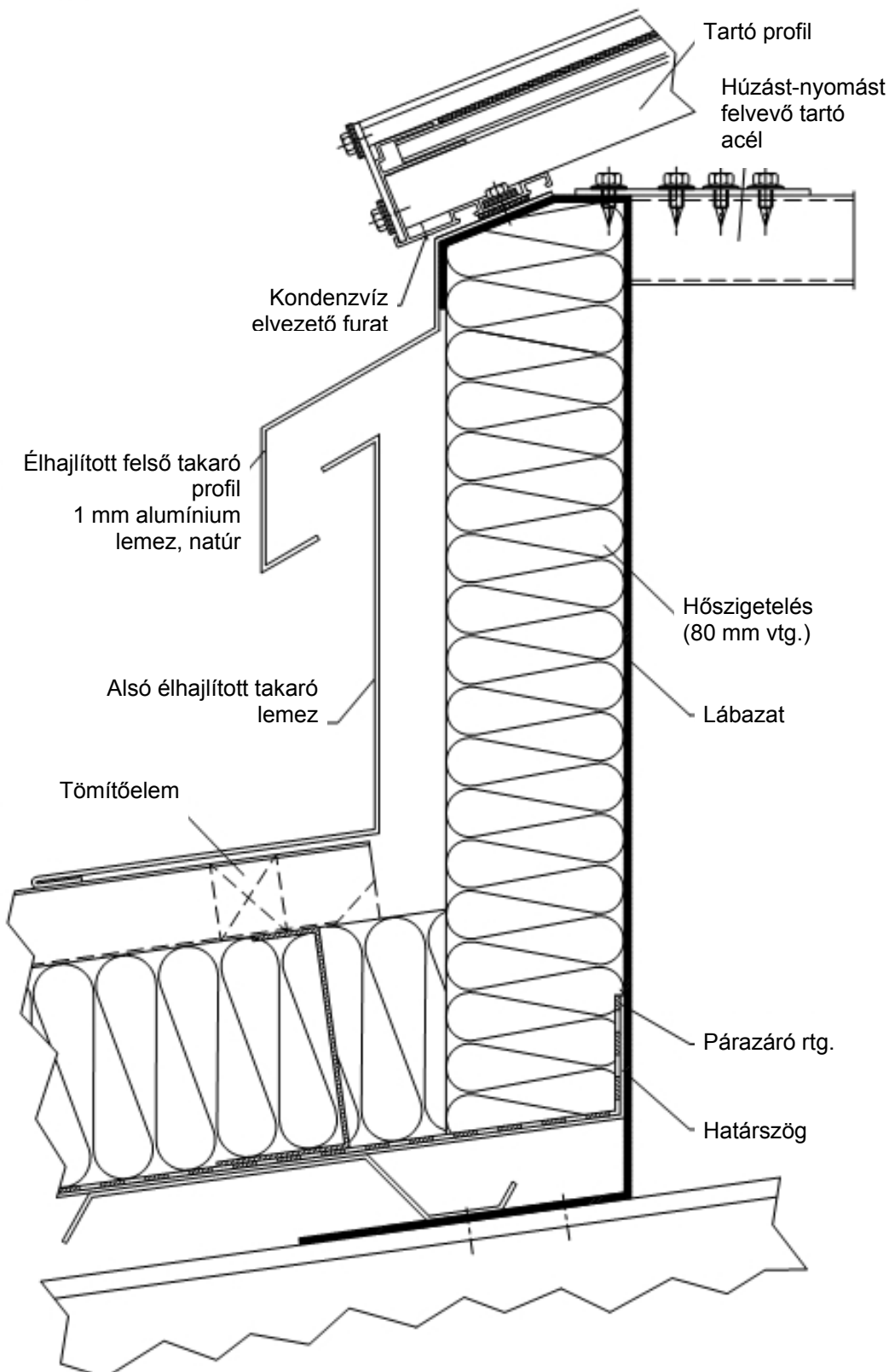
PROLINE felülvilágító rendszer

PROLINE

Tető csatlakozás



4.1



4.1. Kéthéjű
(átszellőztetett)
tetővel való
csatlakozás
KERESZTMETSZET

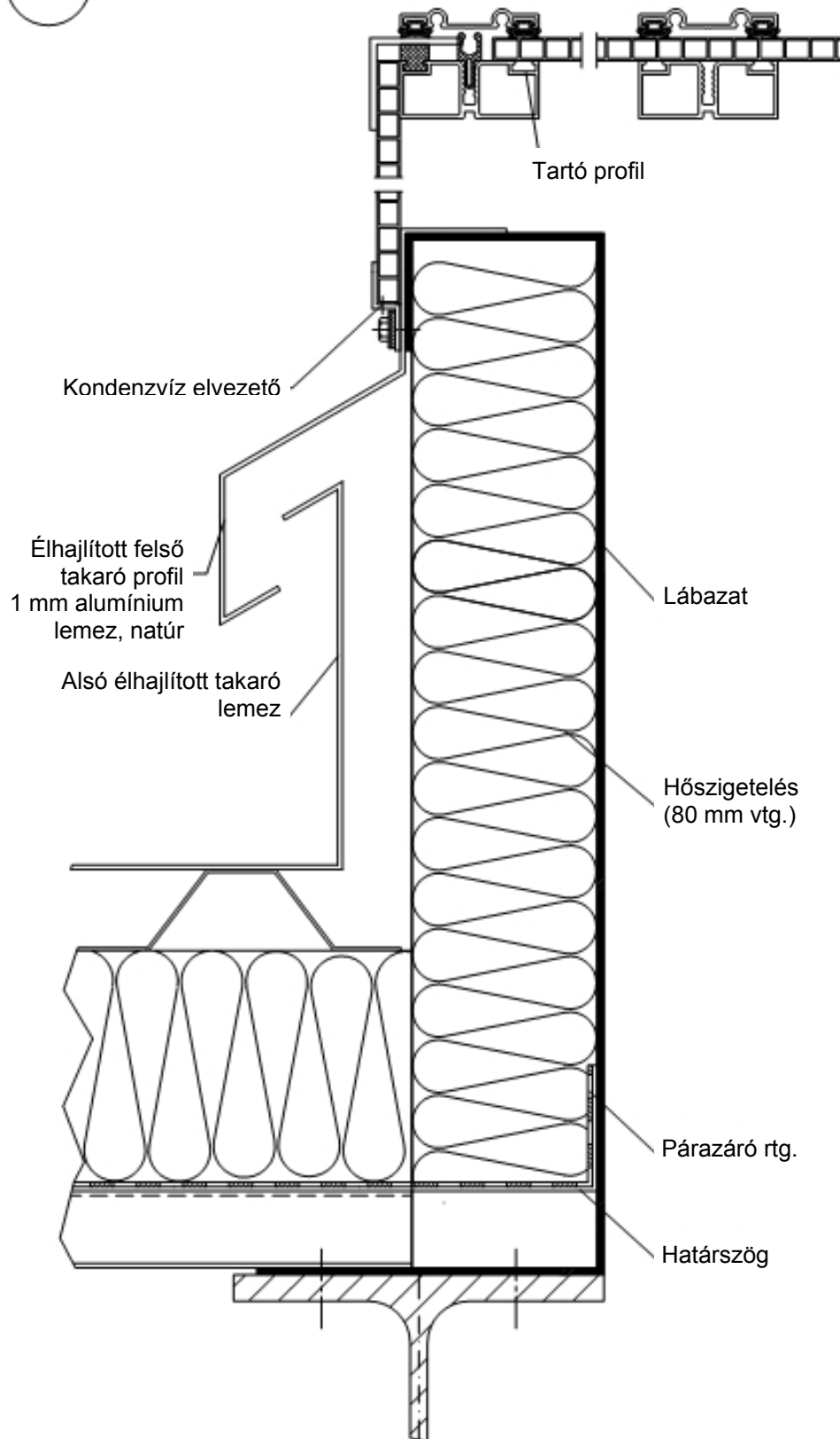
Igény szerint a lábazathoz
a hőszigetelést is nyújtjuk.

– 80 mm közet gyapot,
P.I.: ROCKWOOL
AIRROCK LD60

Utalás:
A húzást-nyomást felvevő
tartó acél szerkezeti
képzése statikai előírás
szerint módosítható

A különböző felülvilágító
sávokhoz és hőterhekhez
különböző tartóprofilok
tartoznak.

4.2



4.2. Kéthéjű
(átszellőztetett)
tetővel való
csatlakozás
HOSSZMETSZET –
OROMZAT

23/13/06. 09

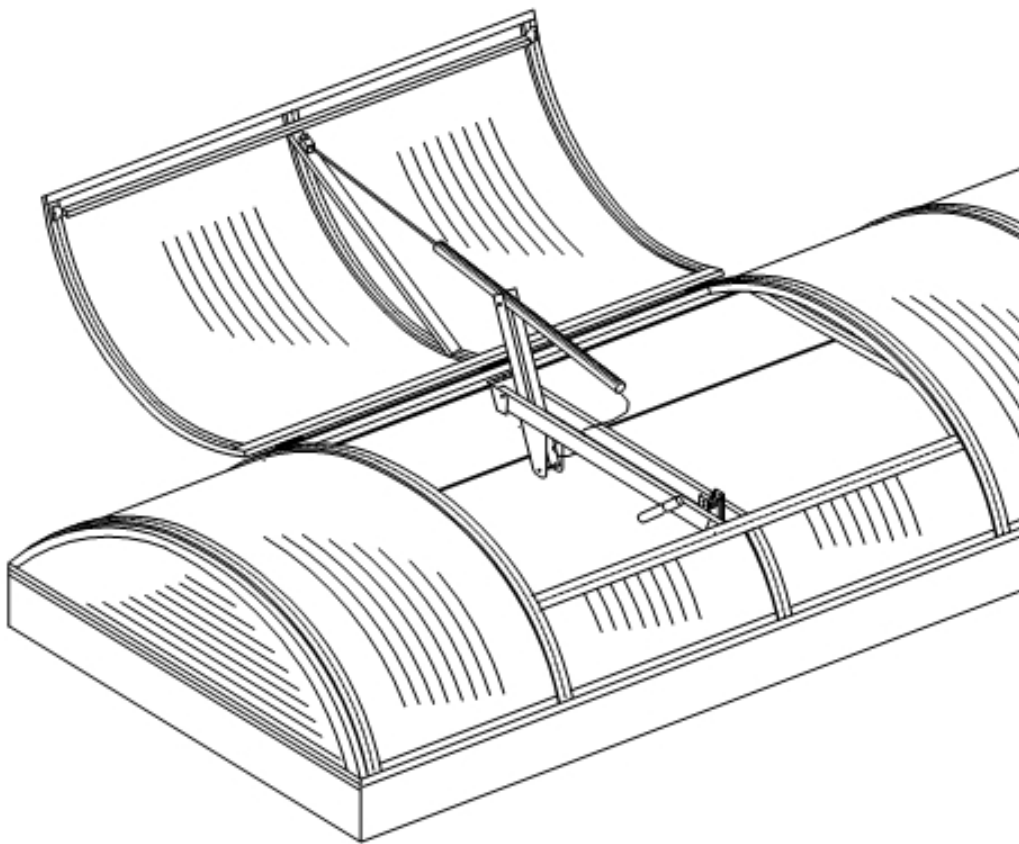
PROLINE felülvilágító rendszer

PROLINE

Természetes hő- és füstelvezető szárny (NRA-
hő- és füstelvezető nyílószárny)

**INDU
LIGHT**

Integrált hő- és füstelvezető készülék DIN 18232/2
és VdS- irányelv szerint



Tartószerkezet pneumatikus munkahengerrel és hőkioldó eszközzel kialakítva. Az NRA- hő- és füstelvezető 68 v. 93°C környezeti hőmérsékletnél automatikusan nyílik.

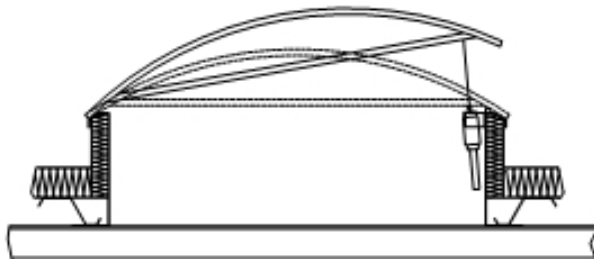
Nyitási szög: kb. 155°.

Kézi nyitás Vésznyitó szekrény által levegő nyomásával lehetséges.

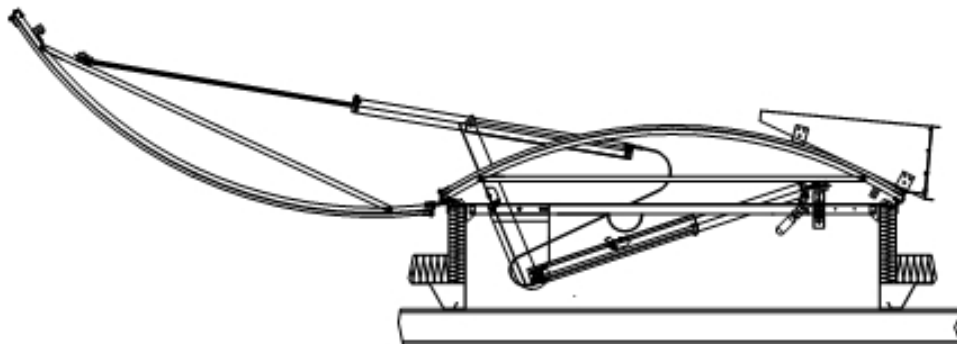
Kioldás után az NRA- hő- és füstelvezető zárása a tetőről kézzel végzendő. Dupla csövezés esetén a zárás szintén vésznyitó szekrény által lehetséges.

PROLINE felülvilágító rendszer**PROLINE**

Beszerezett NRA- hő- és füstelvezető és szellőztető nyílászárny, mint kombi szárny

**INDU
LIGHT**Szellőztető nyílászárny

Szellőztetési lehetőségek: E-motor 300 mm emelőrúddal vagy 500 mm emelőrúddal (230 V), pneumatikus munkahenger 300 mm emelőrúddal vagy 500 mm emelőrúddal (6-10 bár). Kérésre egyedi emelőrúd magasság lehetséges!

Természetes hő- és hő- és füstelvezető nyílászárny (NRA- hő- és füstelvezető nyílászárny)

NRA- hő- és füstelvezető nyílászárny kombinált NRA- hő- és füstelvezető és szellőztető nyílászárny is lehet.

Vezérlés: 230 V / 24 V elektromos vagy 6-10 bar pneumatikus.

Sáv szélesség	Szárnyméret	A_w - érték WLW-vel	A_w - érték WLW nélkül
1,00 m	1,00 * 1,10 m 1,00 * 2,30 m	0,756 m ² 1,610 m ²	— 0,690 m ²
1,50 m	1,50 * 1,10 m 1,50 * 2,30 m	1,238 m ² 2,588 m ²	0,908 m ² 1,898 m ²
1,98 m és ennél szélesebb	1,98 * 1,10 m 1,98 * 2,30 m	1,634 m ² 3,188 m ²	1,198 m ² 2,505 m ²

A szárnyméretet (névleges méretet) kérem a 22/15/01.03 oldalról választani.

PROLINE felülvilágító rendszer**PROLINE****INDU
LIGHT**

Pos. 1.: Indu-Light-PROLINE

A sáv felülvilágító donga formájú több rétegű polikarbonát lapokból készül, Z-10.1-229 számmal engedélyezve.

A polikarbonátnál a külső oldal az időjárás hatásainak jobb elviselése érdekében coextrudált. A polikarbonát lapok DIN 18230 szerint könnyen olvadó.

A felülvilágító minden egyes része 100%-ban újra hasznosítható.

Az elemek összekötésére kívül és belül alumínium szorítóprofilok szolgálnak.

A rendszert úgy kell összeszerelni, hogy a polikarbonát elemek a hőtágulás következtében egyik irányba se sérülhessenek meg.

Így nem szabad átcsavarozni sem.

A fejelemeknek minden esetben polikarbonátból kell készülniük.

A sáv felülvilágító 0,75 kN/m² hőteherre és 0,90 kN/m szélszívásra méretezett, és egy körbefutó acéllábazatra való szereléshez van előkészítve.

Szabad nyílás méret: hossz m, szélesség m

Darab szám

10 mm PC-SdP, $U_g = 3,10 \text{ W/m}^2\text{K}$, opál/transzparens

10 mm PC-S3P, $U_g = 2,80 \text{ W/m}^2\text{K}$, opál/transzparens

10 mm PC-S4P, $U_g = 2,50 \text{ W/m}^2\text{K}$, opál/transzparens

10 mm PC-S4P, Heatstop

PROLINE felülvilágító rendszer**PROLINE****INDU
LIGHT****Pos. 2.: Körbefutó lábázat (nem önhordó)**

Acéllemez vastagsága statikai előírásoknak megfelel, 450 mm magas, horganyzott, függőlegesen helyezkedik el. A külső 80 mm-es hőszigetelése a megrendelő feladata. Nem önhordó, a szükséges húzást-nyomást felvevő tartó acélt tartalmazza.

Darabszám í fm

Pos. 3.: Körbefutó lábázat (önhordó)

Acéllemez vastagsága statikai előírásoknak megfelel, 450 mm magas, horganyzott, függőlegesen helyezkedik el. A külső 80 mm-es hőszigetelése a megrendelő feladata. 7,50 m-es alátámasztás fesztávolságig önhordó, a szükséges húzást-nyomást felvevő tartó acéltartalmazza.

Darabszám í fm

Pos. 4.: Lábázat – Adapter profil

Anyagvastagság statikai előírásoknak megfelel, 250 mm-re szabott, horganyzott, a megrendelő által adott peremre való PROLINE felülvilágító sáv illesztéséhez szolgál.

Darabszám í fm

Pos. 5.: Lábazatfestés

Lábázat részeként, alapozást követően RAL 9002 színre történő kézi festéssel.

Darabszám í fm

23/17/06. 09

PROLINE felüvilágító rendszer

PROLINE



Pos. 6.: Lábazat – Hőszigetelés

Mint kitöltő elem a lábazathoz, 80 mm vtg. ásványgyapot hőszigetelésből – ROCKWOOL AIRROCK LD60 – áll.

Darabszám í fm

Pos. 7.: Lábazat – Fóliabádog

A rögzítés a megrendelő részéről felépített PVC szigetelő rétegekre történik, melyek a lábazat és a felüvilágító sáv közé szerelhetők. Ebben a helyzetben a sarok- és a rétegeképzés szakszerű hegesztéssel történik. A teljes körű tetőszigetelés a megrendelő feladata.

Darabszám í fm

Pos. 8.: Lábazat – Csatlakozás

Acéllábazat részeként, kétrészes lemez, mely egy felső hengerelt alumíniumlemez vasalatból és egy alsó acéllemez vasalatból áll. RAL- színárnyalatra festve kívánság szerint. Megrendelői oldalról elkészített tetőhöz való csatlakoztatáshoz előkészítve, profiltöltést tartalmaz.

Darabszám í fm

Pos. 9.: Elektromos szellőztető nyílászárny EL 1,10 m x 1,98 m

Donga sáv felüvilágító részeként egy 230 V / 50 Hz elektromotorból, 300 mm-es emelőrúdból áll, fokozatmentes automatikus végállás kapcsolóval. A sáv felüvilágító szélességéhez megfelelő szárnyméret kérhető. Az elektromos vezetékelés és kábelezés megrendelő feladata.

Darabszám

23/18/06. 09

PROLINE felülvilágító rendszer

PROLINE

**INDU
LIGHT**

Pos. 10.: Pneumatikus szellőztető nyílászárny PN 1,10 m x 1,98 m

Mint a donga felülvilágító eleme csatlakoztatva a pneumatikus eszközhöz, mely pneumatikus munkahengerből, 300 mm-es emelőrúdból áll, mindkettő végállásba reteszelve.

Darabszám

Pos. 11.: NRA- hő- és hő- és füstelvezető nyílászárny 1,10 m x 1,98 m

Integrált természetes hő- és füstelvezető eszköz, DIN 18232 alapján 1,404 m² A_w- értékkel. Automatikus- pneumatikus természetes hő- és füstelvezető készülék CO₂ hőkioldó patronnal, automatanyítás 68 v. 93 °C.

Darabszám

Pos. 12.: Dachlicht NRA- hő- és hő- és füstelvezető nyílászárny

Elem dongához, mint integrált természetes hő- és füstelvezető eszköz, DIN 18232 alapján. Az automatikus- pneumatikus természetes hő- és füstelvezető készüléket tartalmazza, keresztútból, pneumatikus munkahengerből, CO₂ hőkioldó patronból áll, nyitás 68 v. 93 °C -on.

Darabszám

PROLINE felüvilágító rendszer**PROLINE****INDU
LIGHT**

Pos. 13.: Dupla szárnyú DACHLICHT NRA

Névleges méret

 A_w - érték

Elem dongához, mint integrált természetes hő- és füstelvezető eszköz, DIN 18232 alapján. Az eszköz 68 v. 93°C-on termikus-automatikusan vagy csoportosan manuálisan nyílik.

A DACHLICHT beépítése történhet a lábazatra vagy a tartószerkezetre is.

Darabszám

- ? Két fejelem közé való beépítés
- ? Tartószerkezetre való építés
- ? Sáv elejére vagy végére való építés

Pos. 14.: Tűzvédelem - LAMELLENLÜFTER

Névleges méret

 A_w - érték

Elem dongához, mint integrált természetes hő- és füstelvezető eszköz, DIN 18232 alapján. Az eszköz 68 v. 93°C-on termikus-automatikusan vagy csoportosan manuálisan nyílik.

Egyidejűleg, a megfelelő vezérléssel, napsütés esetén szellőztetésre is alkalmazható. A LAMELLENLÜFTER beépítése történhet a lábazatra vagy a tartószerkezetre is.

Darabszám

- ? Két fejelem közé való beépítés
- ? Tartószerkezetre való építés
- ? Sáv elejére vagy végére való építés

23/20/06. 09

PROLINE felülvilágító rendszer

PROLINE

**INDU
LIGHT**

Pos. 15.: Szellőztető készülék EL 300 mm-es villanymotorral

NRA- hő- és füstelvezető részeként, 230 V / 50 Hz elektromotorból, 300 mm-es emelőrúdból áll, fokozatmentes automatikus végállás kapcsolóval. Az elektromos vezetékkelés és kábelezés a megrendelő feladata.

Darabszám

Pos. 16.: Szellőztető készülék PN 300 mm-es pneumatikus munkahengerrel

NRA- hő- és füstelvezető részeként, pneumatikus hengerből, 300 mm-es emelőrúdból áll, működtetési nyomás 5-8 bár, Ø32 mm. Mindkét végállás beállítva.

Darabszám

Pos. 17.: Elektromos vezérlő, AP- kivitel

Elektromos szellőztető készülék működéséhez („NYITÁS” – „ZÁRÁS”). Az elektromos vezetékkelés és kábelezés a megrendelő feladata.

Darabszám

Pos. 18.: Szél- és esőérzékelő automata

A szellőztető szárny biztos zárásáért eső, hóesés, nagyobb köd vagy erős szél esetén, AP- kapcsoló és vezérlőszekrényből áll, ún. egy „befűtött” esőérzékelő elemből és egy elektromos széliránymérőből. Ha az esőérzékelő száraz, akkor a szárny manuálisan újraindítható. Az elektromos vezetékkelés és kábelezés az megrendelő feladata.

Darabszám

23/21/06. 09

PROLINE felülvilágító rendszer

PROLINE

**INDU
LIGHT**

Pos. 19.: Vésznyitó szekrény („NYITÁS”)

AP- kivitelben, a természetes hő- és füstelvezető készülék kézi nyitásához szükséges piros szekrény, mely egy darab CO₂ patront, kiüthető üveget, kiszűrő fejet tartalmaz.

Darabszám

Pos. 20.: Vésznyitó szekrény („NYITÁS” elektromos csatlakoztatással)

AP- kivitelben, piros szekrényt, egy darab CO₂ patront, kiüthető üveget, kiszűrő fejet Elektromágnessel (12 V, 24 V vagy 230 V) – a természetes hő- és füstelvezető berendezés tűzjelzőről történő nyitásához – tartalmazza.

Darabszám

Pos. 21.: Vésznyitó szekrény („NYITÁS” / „ZÁRÁS”)

AP- kivitelben a természetes hő- és füstelvezető készülék kézi nyitásához, piros fémlemez dobozból készül, két db CO₂ patront, vezérlőszelepet, kiüthető üveget, kiszűrő fejet tartalmazza.

Darabszám

Pos. 22.: Pneumatikus rézcsővezeték

CU- cső, 6 x 1 mm, összes csavarozást és merevítést tartalmazza. A számítása méret szerint történik. Csővezetés látható kivitelben.

Darabszám í fm

23/22/06. 09

PROLINE felülvilágító rendszer

PROLINE

**INDU
LIGHT**

Pos. 23.: Pneumatikus dupla rézcsővezeték

Párhuzamos CU- cső, 6 x 1 mm, összes csavarozást és merevítést tartalmazza. A számítása méret szerint történik. Csővezetés látható kivételben.

Darabszám í fm

Pos. 24.: Pneumatikus szelep kombinálhatósága

(„NYITÁS” – „ZÁRÁS”) pneumatikus szellőztetési irány vezérlése levegő- vezérlőblokkból áll, csavarokat, az AP- szereléshez lemeztokot tartalmazza. Világos kék CO₂- riasztószekrényel kombinálható elsőbb rendű vezérlésként.

Darabszám

Pos. 25.: Várakoztatási egység

Manométeres vízelválasztóból, nyomáscsökkentőből áll (a megrendelői oldalról elkészítendő: pneumatikus levegő elvezetése).

Darabszám

Pos. 26.: VdS- átvétel

Az NRA- hő- és füstelvezető készülék beruházói egyedi fogyasztói ára a DIN 18232 vagy a VdS 2159 Kárbiztosító e. V. Kölntől függ.

Darabszám

23/23/06. 09

PROLINE felüvilágító rendszer

PROLINE

**INDU
LIGHT**

Pos. 27.: Szakértői nyilatkozat

NRA- hő- és füstelvezető nyilatkozat a természetes füstelvezetésről
DIN 18232 szerinti szakértelemmel.

Darabszám

Pos. 28.: Szűrőpróba vizsgálat

VdS általi NRA- hő- és füstelvezető készülékek szűrőpróba
vizsgálatának részvételi ára, NRA konformitátságáról a
bizonyítvány kiállítása, DIN 18232 és/vagy VdS 2098/2159-től függ.

Darabszám

Pos. 29.: Szerelési átalány

Fuvarozás, megérkezés, építési hely iránya, kikapolás és a tetőre
való emelés befolyásolja.

Darabszám

Pos. 30.: Fuvarátalány

Szabad építési helyre szállítás; kikapolás és szerelés nélkül

Darabszám