



A MAGYAR KÖZTÁRSASÁG HIVATALOS LAPJA
2011. szeptember 6., kedd

Tartalomjegyzék

184/2011. (IX. 6.) Korm. rendelet	A Szervezetátalakítási alap jogcímcsoport előirányzat felhasználásának szabályairól szóló 20/2011. (III. 2.) Korm. rendelet módosításáról	27818
11/2011. (IX. 6.) MNB rendelet	A bankjegyek feldolgozásáról, forgalmazásáról, valamint hamisítás elleni védelmével kapcsolatos technikai feladatokról	27819
12/2011. (IX. 6.) MNB rendelet	Az érmék feldolgozásáról, forgalmazásáról, valamint hamisítás elleni védelmével kapcsolatos technikai feladatokról	27838
28/2011. (IX. 6.) BM rendelet	Az Országos Tűzvédelmi Szabályzatról	27844
4/2011. (IX. 6.) KüM rendelet	Egyes fejezeti kezelésű előirányzatok felhasználásának szabályairól	28136
1307/2011. (IX. 6.) Korm. határozat	A Nemzeti Környezettechnológiai Innovációs Stratégiáról	28147
1308/2011. (IX. 6.) Korm. határozat	A Nemzetbiztonsági Kabinettről	28222
1309/2011. (IX. 6.) Korm. határozat	Az 1237/2011. (VII. 11.) Korm. határozat visszavonásáról és a Szervezetátalakítási alap előirányzatból a Magyar Nemzeti Filmalap Közhasznú Nonprofit Zrt. részére történő forrásbiztosításról	28223
1310/2011. (IX. 6.) Korm. határozat	A 2013. évi Evezős Európa-bajnokság rendezési jogának megszerzése esetén szükséges kormányzati intézkedésekről	28224
21/2011. (IX. 6.) KüM határozat	A Magyar Köztársaság és az Amerikai Egyesült Államok között létrejött, légimarsalok alkalmazásáról szóló Megállapodás kihirdetéséről szóló 2011. évi XXXIX. törvény 2. és 3. §-ainak hatálybalépéséről	28224

XXX. FEJEZET
HŐ- ÉS FÜST ELLENI VÉDELEM

191. Fogalom meghatározások

504. § E fejezet alkalmazásában

1. *átfolyási tényező (c_w) érték*: a hő- és füstelvezető hatásfoka, amely a hatásos nyílásfelület és a geometriai nyílásfelület hányadosa.
2. *érzékelő elem*: a hő- és füstelvezető berendezés azon egysége, amely a nyitószervezet automatikus működtetése céljából az általa felügyelt térben keletkező tűz fizikai kísérőjelenségeit folyamatosan vagy ismétlődő időközönként érzékeli.
3. *füstmentes levegőréteg (h)*: a padlószint fölötti azon légtér magassága méterben, amelynek a tűz során füstmentesnek kell lennie.
4. *füstréteg vastagsága (E_f)*: a számítási belmagasság és a füstmentes levegőréteg közötti különbség.
5. *füstszakasz*: füstgátló épületszerkezetekkel határolt térrész.
6. *hő- és füstelvezető berendezés*: olyan berendezés, amely gépi úton lehetővé teszi a füstnek és a forró égésgázoknak a szabadba való kiáramlását.
7. *hő- és füstelvezető*: olyan szerkezet, amely nyitott állapotban lehetővé teszi a füstnek és a forró égésgázoknak a szabadba való kiáramlását természetes úton.
8. *hő- és füstelvezető geometriai nyílásfelülete (A_g)*: a hő- és füstelvezető szerkezetnek a tetőhöz, épületelemhez illeszkedő beépítési keretének névleges szabad felülete.
9. *hő- és füstelvezető hatásos nyílásfelülete (A_w)*: az elvezető szerkezet teljesen nyitott állapotában az aerodinamikailag számításba vehető áramlási keresztmetszet.
10. *hő- és füstelvezető rendszer*: a hő- és füstelvezető, a hő- és füstelvezető berendezés, valamint csatlakozó elemei, a távműködtető rendszer, a légutánpótlás együttese, szükség esetén a füstszakasz határolás szerkezetei.
11. *kötényfal*: a helyiség légtérébe meghatározott mértékig benyúló olyan épületszerkezet vagy berendezés, amely a füstszakaszok elválasztására szolgál, korlátozva a füstnek és a forró égésgázoknak a szomszédos füstszakaszba való áttérjedését.
12. *nyitószervezet*: olyan szerkezet vagy szerkezet-együttes, amely nyitja a hő- és füstelvezetőket.
13. *számítási belmagasság (H)*: a padlószint és a tódém vagy a fedélhéjazat legalacsonyabb és legmagasabb pontja közötti szakasz felezőpontja közötti távolság, méterben megadva.

192. Általános rendelkezések

505. § (1) Az építmények 1200 m²-nél nagyobb alapterületű helyiségeiben, valamint ott, ahol azt jogszabály vagy a tűzvédelmi szakhatóság – a személyek biztonsága vagy a beavatkozás hatékonyságának javítása érdekében – előírja, hő- és füst elvezetést kell kialakítani.
- (2) A hő- és füstelvezetésről jogszabály szerint, ennek hiányában a tűzvédelmi szakhatósággal egyeztetett módon kell gondoskodni.
- (3) A hő- és füstelvezető rendszert úgy kell megtervezni, létesíteni, üzemeltetni és karbantartani, hogy tűz alkalmával működőképes legyen, a füstöt és a forró égésgázokat folyamatosan a szabadba vezesse, és biztosítsa a padlószint fölött a füstmentes levegőréteget.
506. § (1) Az 1200 m²-nél nagyobb alapterületű helyiségek, csarnokok, pinceszinti helyiségek és a menekülésre számításba vett lépcsőházak, átriumok, közlekedők hő- és füstelvezetését, füstmentesítését ezen fejezet előírásai szerint, vagy egyedileg kell tervezni, kialakítani.
- (2) Egyedinek számít a nem jogszabály szerinti kialakítás.
- (3) A nem e fejezet szerint, egyedileg tervezett műszaki megoldás megfelelőségét az OKF által elfogadott számítógépes szimulációs programmal kell ellenőrizni, mely alapján az OKF a műszaki megoldást jóváhagyhatja. Az OKF-et a műszaki megoldás véleményezéséért a megbízó által fizetendő – szimulációként – nettó 50 000 (ötvenezer) Ft szolgáltatási díj illeti meg.

- 507. §** (1) Nem megengedett a hő- és füstelvezetés kialakítása azokra a helyiségekre, ahol térfeltöltés elvén működő beépített oltó berendezés létesül.
- (2) Ha a helyiségben vízköddel oltó berendezés van beépítve, akkor az OKF határozza meg a hő- és füstelvezetés szükségességét, módját és mértékét.
- 508. §** Nem kell hő- és füstelvezetést létesíteni
- az 50 MJ/m²-nél kisebb időleges tűzterhelésű helyiségekben,
 - az ömlesztett tárolású mezőgazdasági terménytároló épületekben,
 - az olyan, nem közösségi jellegű helyiségben, csarnoképületeknél, ahol a fedélhéjalás hőszigetelés nélküli (hidegtető), és olyan anyagból készül, amelynek a tűzzel szemben nincs számottevő ellenállása ($E < 15$), valamint ha az épületben álmennyezet vagy a teret felülről lezáró egyéb szerkezet nem kerül beépítésre.
- 509. §** (1) A beépített automatikus tűzjelző berendezés létesítése esetén, annak bármely jelére – a kézi jelzésadók jelének kivételével – a hő- és füstelvezető rendszernek automatikusan kell indulnia, továbbá a kézi indítás lehetőségéről is gondoskodni kell.
- (2) A hő- és füstelvezetés kivezetése nem történhet tűzoltási felvonulási területre, kiürítési útvonalra, valamint menekülésre számításba vett kijáratra.
- (3) A hő- és füstelvezető rendszer csak elszívó (depresszív) vagy kiegyenlített nyomásviszonyú rendszer lehet.
- (4) Depresszív jellegű hő- és füstelvezetés esetén helyiségben kialakuló depresszió nem haladhatja meg az 50 Pa-t.

193. A hő- és füstelvezető

- 510. §** A hő- és füstelvezetővel szemben az alábbi követelményeket kell érvényesíteni:
- a hő- és füstelvezető szerkezeti anyagai legalább D tűzvédelmi osztályúak legyenek,
 - a tűz során várhatóan bekövetkező sérülés vagy alakváltozás a hatásos nyílásfelületet ne csökkentse, valamint
 - a szél- és hőterhelés, továbbá jegesedés a hő- és füstelvezető szerkezet működését ne akadályozza.
- 511. §** A hő- és füstelvezetővel szemben az alábbi speciális követelményeket kell érvényesíteni:
- megbízhatósági nyitási ciklusok száma
 - közösségi rendeltetésű füstszakasz esetén $Re = 1000$,
 - egyéb rendeltetésű füstszakasz esetén $Re = 300$,
 - szellőztetési funkciók közösségi rendeltetésű füstszakasz esetén $Re = 10\,000 + 1000$,
 - szellőztetési funkciók esetén $Re = 10\,000 + 300$,
 - a szerkezet nyitását biztosítani kell max. 250 Pa függőleges megoszló terhelés (hőterhelés, jelzése: SL) esetében is,
 - az alacsony belső hőmérsékleten történő nyitás biztosítása a következők szerint történjen:
 - általános rendeltetésű helyiségeknél $T = 0\text{ °C}$,
 - hűtőházi technológiánál a nyitást legalább $T = -15\text{ °C}$ hőmérsékleten kell biztosítani, amennyiben a technológiai hőmérséklet nem kisebb, mint -21 °C .
 - szélterelők vibrációja 10 Hz-nél nagyobb csillapítású legyen,
 - külső szívóhatással szembeni ellenállása, statikus ellenállás: $WL_{\min} = 1500\text{ Pa}$,
 - hővel szembeni ellenállása: $B = 300\text{ °C}$.

194. Geometriai nyílásfelület meghatározása

- 512. §** (1) A hatásos nyílásfelületből a geometriai nyílásfelületet az átfolyási tényező segítségével a következő módon kell meghatározni:
- $$\text{geometriai nyílásfelület } (A_g), \text{ m}^2 = \frac{\text{hatásos nyílásfelület } (A_g), \text{ m}^2}{\text{átfolyási tényező } (c_g)}$$
- (2) Az átfolyási tényező megállapításához a beépíteni kívánt gyártmány akkreditált laboratórium által meghatározott és rögzített c_g értékét, illetve a 25. melléklet 2–7. ábráiban, vagy a 24. melléklet 1/a. és 1/b. táblázataiban feltüntetett értéket kell figyelembe venni.

- (3) A ferdesíkú füstelvezetők beépítésénél, ha az átfolyási tényező megállapításához a 25. melléklet 2–7. ábráiban feltüntetett értéket vették figyelembe, a geometriai nyílásfelületből a tényleges nyílásfelület a füstelvezető nyílásának síkja alapján a következő képlettel kell kiszámítani:

$$A_f = \frac{A_g}{\sqrt{1 - \left(\frac{5}{9} \cdot \sin^2 \alpha\right)}}$$

ahol:

A_f – a füstelvezető tényleges nyílás felülete m²-ben

A_g – a geometriai nyílásfelület m²-ben

α – a füstelvezető nyílás síkjának a vízszintessel bezárt szöge

- (4) Az oldalfalba épített természetes hő- és füstelvezető, valamint légpótló nyílások átfolyási tényezőit – akkreditált laboratóriumban mért c_v érték hiányában – a 24. melléklet 1/a. és 1/b. táblázatai szerint kell meghatározni.

195. Mesterséges hő- és füstelvezetés

513. § (1) A gravitációs elven működő hő- és füstelvezető helyettesíthető hő- és füstelvezető berendezés telepítésével.
 (2) A hő- és füstelvezető berendezés tervezése során e szakasz rendelkezéseit kell figyelembe venni.
514. § (1) A hő- és füstelvezető hatásos nyílásfelületének minden négyzetmétere helyett a hő- és füstelvezető berendezésnek 2 m³/s légáramlási sebességet kell biztosítani úgy, hogy a füstgázok ne juthassanak más védett helyiségbe, füstszakaszba. A számított térfogatáramot 20 °C környezeti hőmérsékleten kell figyelembe venni. A levegő sűrűsége $\rho = 1,2 \text{ kg/m}^3$.
 (2) Természetes légutánpótlás esetén a levegő-bevezető nyílások hatásos nyílásfelülete legalább akkora legyen, mint a legnagyobb hatásos nyílásfelülettel rendelkező füstszakasz számított hő- és füstelvezető hatásos nyílásfelülete.
 (3) Egy tűzszakaszon belül – több füstszakasz esetén – legalább kettő füstszakasz egyidejű működésére kell a hő- és füstelvezető berendezést méretezni.
515. § (1) A hő- és füstelvezető berendezésben alkalmazott ventilátoroknak, a meghajtó villamos motoroknak és tápellátó rendszereknek legalább 400 °C-os füstgázhőmérsékletet figyelembe véve legalább 90 percig kell üzemképesnek lenniük.
 (2) Csak olyan típusú ventilátor telepíthető a hő- és füstelvezető berendezésbe, melynek üzemvitelét akkreditált vizsgálólaboratóriumban vizsgálták, jelleggörbéjét hitelesítették, és megfelel a vonatkozó műszaki követelményeknek.
 (3) A hő- és füstelvezető berendezés ventilátorának kilépési pontján a névleges keresztmetszetre vonatkoztatott sebesség nem haladhatja meg a 20 m/s-ot.
 (4) Az elszívó csonkok vagy légevezető nyílások elhelyezésére a gravitációs elvezető nyílásokra vonatkozó műszaki követelmények az irányadók.
 (5) A légutánpótlás ventilátorára – a hőállósági követelményen kívül – a (2) bekezdésben foglalt követelmények érvényesek.

196. A légcsatorna-hálózat

516. § (1) A hő- és füstelvezető rendszer elvezető légcsatorna-hálózatának 400 °C füstgázhőmérsékletet figyelembe véve legalább 90 percig működőképességűnek, állékonynak és A1 tűzvédelmi osztályúnak kell lennie.
 (2) A hő- és füst elvezetésének légcsatorna-hálózatát és tartószerkezetét úgy kell kialakítani, hogy a hőtágulások (400 °C) felvételére alkalmas legyen.
 (3) A hő- és füstelvezetés megfelelő működéséhez a tervezés során a hő- és füstelvezetés és légutánpótlás légcsatorna-hálózatának nyomásvesztését is figyelembe kell venni.
 (4) A légcsatorna-hálózatot a lehető legrövidebbre kell kialakítani, a legkevesebb iránytörés alkalmazásával.
 (5) A hő- és füstelvezetés és légutánpótlás légcsatorna-hálózata más tűzszakaszon legalább REI 90 szerkezetekkel határolt módon haladhat keresztül.
 (6) A légutánpótlás légcsatorna-hálózatának kialakítása feleljen meg a hő- és füstelvezető rendszer működőképességi idő követelményének.

517. § (1) A légcatorna-hálózatban a megengedett légsebesség maximum 15 m/s lehet.
 (2) A légutánpótlás levegő-bevezető nyílásainál a maximális sebesség az effektív keresztmetszetre vonatkoztatva 5 m/s lehet.
 (3) A levegőbevezető-nyílásokat lehetőleg a számítási belmagasság alsó harmadában kell elhelyezni.
 (4) A légbevezető nyílás csappantyúja automatikus működésű legyen, depresszív jellegű hő- és füstelvezetés esetén a rugó vagy súlyterheléses megoldás is elfogadható.

197. A légcatorna-hálózat nyomásvesztésének meghatározása

518. § (1) A légcatorna-hálózat nyomásvesztését 20 °C környezeti hőmérséklet feltételezésével kell számítani. A levegő sűrűsége $\rho = 1,2 \text{ kg/m}^3$, viszkozitása $\nu = 15,273 \times 10^{-6} \text{ m}^2/\text{s}$.
 (2) A légcatorna-hálózat nyomásvesztésének számításakor a kilépési veszteséget is figyelembe kell venni.
 (3) A nyomásvesztés számításába a levegőbevezető-nyílások és az ehhez kapcsolódó légcatorna elemek nyomásvesztését is figyelembe kell venni.
 (4) A légcatorna-hálózat nyomásvesztését az alábbi összefüggéssel kell számítani:

$$\Delta p_o \geq \Delta p_o' = \sum \Delta p_i' + \Delta p_k'$$

amely egyenletben

Δp_o [Pa] – a ventilátor összes nyomásnövekedése a névleges térfogatáramon

$\Delta p_o'$ [Pa] – a csőhálózat teljes nyomásvesztése a névleges térfogatszállításán

$\sum \Delta p_i'$ [Pa] – a csőhálózat egyes elemeinek nyomásvesztése a névleges térfogatszállításán

$\Delta p_k'$ [Pa] – a ventilátoron vagy a csőhálózaton kilépő levegő nyomásvesztése

a) A légcatorna hálózat egyes elemeinek nyomásvesztését az alábbi összefüggéssel kell számolni:

$$\Delta p_i = \frac{\rho}{2} v_i^2 \left(\lambda_i \frac{l_i}{d_i} + \sum_j e_{j,i} \right)$$

amely egyenletben

ρ – a levegő sűrűsége 20 °C-on (1,2 kg/m³)

v_i – az adott légcatorna szakaszban a sebesség (m/s)

λ_i – csőúrlódási tényező, mely a Reynolds szám és a relatív érdesség függvénye.; értékét a Nikuradze diagramból kell venni (-)

l_i – az adott egyenes csőszakasz hossza (m)

d_i – az adott egyenes csőszakasz egyenértékű átmérője (m), melyet négyzetűlegű légcatorna esetén $d_i = \frac{2ab}{a+b}$ (ahol

a és b légcatorna oldalhosszai) összefüggéssel kell számítani

$\sum_j e_{j,i}$ – az adott szakasz idomainak egyenértékű csőhosszai (m.) Értékeit a légcatorna elemek gyártói teszik közzé.

b) A csőúrlódási tényezőt (λ_i) az alábbiak és a 25. melléklet 1. ábra szerint kell számítani:

$$\text{reynolds szám: } Re = \frac{v_i d_i}{\nu}$$

ahol ν (m²/s) a levegő viszkozitása 20 °C-on,

relatív érdesség: k/d_i

mely egyenletben „k” (az alkalmazott légcatorna felületi érdessége) szerelt légcatorna esetén 0,15 mm, beton légcatorna esetén 2 mm, falazott légcatorna esetén 4 mm.

A k/d_i értéke maximum 0,05 lehet. A relatív érdesség számításakor az egyenértékű átmérőt vagy a kör keresztmetszetű légcatorna átmérőt mm-ben kell helyettesíteni.

c) A kilépési veszteséget ($\Delta p_k'$) az alábbiak szerint kell számítani

$$\Delta p_k' = \frac{\rho}{2} v^2$$

ahol v (m/s) a kilépésnél a légcatorna-hálózat effektív keresztmetszetére vonatkoztatott sebesség, vagy a ventilátor névleges effektív felületére vonatkozó sebesség.

Az adott szakasz névleges térfogatáramából az effektív sebességek a folytonossági tétellel határozhatók meg:

$$v = \frac{V(\text{m}^3/\text{h})}{3600A_{\text{eff}}}$$

ahol A_{eff} az effektív felület (m^2).

198. Csarnoképületek és csarnok jellegű helyiségek hő- és füstelvezetése

519. § A csarnoképületek és csarnok jellegű helyiségek hő- és füstelvezetését az 520–526. § előírásainak megfelelően kell tervezni és létesíteni.
520. § A hő- és füstelvezető rendszer kézi működtetését védett – a tűzvédelmi szakhatósággal egyeztetett – helyről kell biztosítani.

199. Méretezés

521. § (1) A hő- és füstelvezetés hatásos nyílásfelületének nagysága függ
- a számítási belmagasságtól,
 - az elérni kívánt füstmentes levegőréteg magasságától, valamint
 - az épület, helyiség rendeltetésétől.
- (2) A hő- és füstelvezetés füstszakaszonkénti hatásos nyílásfelületét az 522. § (4) bekezdésében foglaltak szerint kell meghatározni.
- (3) A hő- és füstelvezetés füstszakaszonkénti hatásos nyílásfelületét a füstszakasz alapterület méretével arányosan csökkenteni nem szabad.
522. § (1) A füstmentes levegőréteg magassága 6 m számítási belmagasságig 3 m, 6 m-nél nagyobb belmagasság esetében annak legalább a fele legyen.
- (2) A füstmentes levegőréteg magasságát a csarnok raktározási, tárolási, használati magasságához kell igazítani.
- (3) Az épületet rendeltetés szerint, valamint a termékeket és a tárolt anyagokat méretezési csoportokba kell besorolni a 24. melléklet 2–4. táblázatai szerint. Ha a keresett rendeltetés, technológia vagy termék, anyag a felsorolásban nem szerepel, a besorolást, összehasonlítással az I. fokú tűzvédelmi szakhatóság határozza meg.
- (4) Az egy füstszakaszban létesítendő hatásos nyílásfelületet a számítási belmagasság, a füstmentes levegőréteg magassága és a méretezési csoport alapján a 24. melléklet 5. táblázat alapján figyelembevételével kell meghatározni.

200. Kialakítás követelményei

523. § (1) A füstszakasz alapterülete legfeljebb 1600 m^2 , oldalmérete, pedig legfeljebb 60 m legyen.
- (2) Nagyobb alapterület vagy oldalméret esetében a tér füstszakaszolására kötényfalat kell alkalmazni. Az így kialakított füstszakaszok azonos technológiájú térben lehetőleg azonos méretűek legyenek.
- (3) A füstszakasz alapterületének mérete növelhető, ha a hő- és füstelvezető szerkezetek füstszakaszra előírt geometriai felületét minden megkezdett 100 m^2 -ként 10%-os arányban növeljük, de egy füstszakasz sem lehet 2000 m^2 -nél nagyobb.
524. § (1) A kötényfal a lehető legnagyobb mértékben nyúljon be a légtérbe. A kötényfal igazodjon a füstmentes levegőréteg magasságához, azonban annak minimális mérete legalább 1 méter legyen.
- (2) A tárolás maximális magassága nem haladhatja meg a kötényfal benyúlásának alsó síkját.
- (3) A kialakításnál figyelembe kell venni, hogy technológiai berendezés (darupálya) a kötényfal benyúlásának mértékét korlátozhatja. Ha épületszerkezettel a kötényfal nem alakítható ki, akkor mobil kötényfalat kell alkalmazni.
- (4) A kötényfal anyaga legalább B tűzvédelmi osztályú és E 30 tűzállósági határértékű, vagy a rögzítő elemeivel együtt A1 tűzvédelmi osztályú és E 15 tűzállósági határértékű legyen.
525. § (1) A hő- és füstelvezetők a füstszakaszban lehetőleg egyenletes elosztásban legyenek beépítve. A hő- és füstelvezetők az épületek között vagy az egy épületen belüli tűzszakaszok között a tűz áterjedésének veszélyét ne növeljék.

- (2) Két hő- és füstelvezető közötti távolság legalább akkora legyen, mint kettőjük nagyobbik oldalméretének vagy átmérőinek összege.
- (3) A hatékony elvezetés érdekében közösségi funkciójú tűzszakaszban 200 m²-ként, egyéb esetben 300 m²-ként legalább egy hő- és füstelvezetőt kell beépíteni. A hő- és füstelvezetők egymástól vagy a tető szélétől és a falaktól mért távolsága legfeljebb 20 m legyen.
- (4) A 12°-nál nagyobb hajlású tető esetében a hő- és füstelvezetőt úgy kell beépíteni, hogy a geometriai középpontja magasabban legyen, mint a számítási belmagasság.
- (5) A hő- és füstelvezető nyitószervezete egyaránt lehet mechanikus, pneumatikus vagy villamos működésű.

- 526. §**
- (1) A számítási belmagasság felezősíkjá alatt kielégítő mértékű légutánpótlás bevezetéséről kell gondoskodni a hő- és füstelvezetés aerodinamikai működésének elősegítése érdekében.
 - (2) A légutánpótlás hatásos nyílásfelülete legalább akkora legyen, mint a legnagyobb hatásos nyílásfelülettel rendelkező füstszakasz hő- és füstelvezetőinek hatásos nyílásfelülete.
 - (3) Számításba vehetők légutánpótlásra a füstmentes levegőrétegben lévő nyitható ablakok, valamint ajtók és kapuk, ha azok a hő- és füstelvezetés indítási jelére nyílnak.
 - (4) A légutánpótló nyílásfelületek kiválthatóak befúvással is úgy, hogy a szükséges levegő-bevezető hatásos nyílás felület minden m²-e helyett 2 m³/s légáramlási sebességet kell biztosítani.

201. Lépcsőházak hő- és füstelvezetése, füstmentesítése

- 527. §**
- (1) A lépcsőház kialakítása során e szakasz rendelkezéseit kell figyelembe venni.
 - (2) A hő- és füstelvezető szerkezet hatásos nyílásfelülete zárt, nem füstmentes lépcsőházak esetén az alapterület 5%-a, de legalább 1 m².
 - (3) A zárt, nem füstmentes lépcsőház hő- és füstelvezető szerkezetét annak legfelső szintjén kell beépíteni.
 - (4) Az előző pontoktól eltérő kialakítást az első fokú tűzvédelmi szakhatósággal kell egyeztetni.
 - (5) A hő- és füstelvezetés, valamint a füstmentesítés kézi indítási lehetőségét valamennyi szintről biztosítani kell.
 - (6) A (2)–(5) bekezdésben foglaltakat nem kell alkalmazni az olyan kétszintes épületek esetén, ahol a két szint egy rendeltetési egységet vagy egy összefüggő légtérű helyiséget alkot.
- 528. §**
- (1) A lépcsőház gravitációs elven működő hő- és füstelvezetése túlnyomást biztosító légbefúvással helyettesíthető.
 - (2) A lépcsőház légellátó rendszerének olyan ventilátora legyen, amelynek karakterisztikája biztosítja, hogy a lépcsőházban csukott nyílászárók esetén a résveszteségek figyelembevételével legalább 25 Pa, de legfeljebb 50 Pa túlnyomás legyen a hozzá csatlakozó terekhez viszonyítva. Ha a ventilátor karakterisztikájával a nyomásmaximumot meghaladó túlnyomás keletkezik, a lépcsőházat méretezett, nyomáslevezető felülettel kell ellátni, mely szomszédos tűzszakaszba nem nyílnak. A nyomáslevezető rendszer keresztmetszetét úgy kell méretezni, hogy
 - a) a nyomáslevezető rendszerhez csatlakozó légcsatornában a megengedett maximális sebesség 5 m/s,
 - b) a nyomáslevezető rendszer összesített nyomásvesztesége nem haladhatja meg az 50 Pa-t.
 - (3) A lépcsőházba bevezetendő levegőmennyiséget úgy kell számítani, hogy
 - a) feltételezni kell, hogy a lépcsőház főbejáratának szintjén és egy felső szinten 1-1 ajtó nyitott, a többi szinten csukottak az ajtók, a felső szinten a legnagyobb felületű nyílászárót kell figyelembe venni,
 - b) a lépcsőházi nyitott ajtók légveszteségi értéke a szabad nyílás m²-enkénti felületére számítva 1,0 m³/s.

202. Természetes szellőzésű füstmentes lépcsőházak

- 529. §**
- A természetes szellőzésű füstmentes lépcsőház kialakítása szerint lehet nyitott, amikor annak pihenői szintenként a szabad levegőn keresztül csatlakoznak az épület közlekedő teréhez.
- 530. §**
- (1) A természetes szellőzésű füstmentes lépcsőház kialakítása szerint lehet zárt lépcsőház, amely teljesen átszellőző nyitott előtérrel át kapcsolódik az épület zárt közlekedő teréhez, vagy közvetlenül kapcsolódik az épület nyitott közlekedő teréhez.
 - (2) A teljesen átszellőző nyitott előtérnek vagy közlekedő térnek legalább az egyik oldalán az összes falfelület 20%-ának megfelelő szabad nyílást kell biztosítani.

- (3) A zárt füstmentes lépcsőház légteréhez csak a teljesen átszellőző nyitott előtér, vagy nyitott közlekedő tér és a biztonsági felvonó aknája csatlakozhat.
- (4) Mind az előtér és a zárt közlekedő tér között, mind pedig az előtér és a zárt füstmentes lépcsőház között olyan térelválasztó szerkezetet kell kialakítani, amelyben a menekülés irányába nyíló, automatikus csukó-szerkezettel ellátott, küszöb nélküli és legalább a kiürítési számításokban meghatározott szélességű ajtó szerkezet van beépítve. A füstmentes lépcsőházba nyíló ajtó Sa, míg az előterébe nyíló ajtó Sm minősítésű legyen.
- (5) Az előtérhez csak a felvonóakna, továbbá „E” tűzveszélyességi osztályba tartozó helyiségek és az épület közlekedő terei csatlakozhatnak.
- (6) Az előtér alaprajzi méretei nem lehetnek kisebbek a menekülési útvonal számított szélességi méreteinél. E területet sem nyílászárny, sem egyéb szerkezet nem szűkítheti le e mérték alá.
- (7) A természetes szellőzésű füstmentes lépcsőház a pincszintekhez szellőztetett tűzgátló előtéren keresztül kapcsolódjon.

203. Az előtér nélkül kialakított túlnyomásos szellőztetésű füstmentes lépcsőházak

- 531. §**
- (1) A lépcsőház légteréhez csak a biztonsági felvonó aknája és az épület közlekedő terei csatlakozhatnak.
 - (2) A füstmentes lépcsőház légellátó rendszerének olyan ventilátora legyen, amelynek karakterisztikája biztosítja, hogy a füstmentes lépcsőházban csukott nyílászárók esetén a résveszteségek figyelembevételével legalább 25 Pa, de legfeljebb 50 Pa túlnyomás legyen a hozzá csatlakozó terekhez viszonyítva.
 - (3) Ha a ventilátor karakterisztikájával a nyomásmaximumot meghaladó túlnyomás keletkezik, a lépcsőházat méretezett, nyomáslevezető felülettel kell ellátni. A nyomáslevezető rendszer keresztmetszetét úgy kell méretezni, hogy
 - a) a nyomáslevezető rendszerhez csatlakozó légcsatornában a megengedett maximális sebesség 5 m/s,
 - b) a nyomáslevezető rendszer összesített nyomásvesztesége nem haladhatja meg a 75 Pa-t.
 - (4) A füstmentes lépcsőházba bevezetendő levegőmennyiséget úgy kell számítani, hogy
 - a) feltételezni kell, hogy a füstmentes lépcsőház főbejáratának szintjén és még két másik szinten nyitottak, a többi szinten csukottak az ajtók; a felső szinten a legnagyobb felületű nyílászárót kell figyelembe venni,
 - b) a füstmentes lépcsőházi nyitott ajtók légveszteségi értéke a szabad nyílás m²-enkénti felületére számítva 1,0 m³/s,
 - c) a nyílászáró szerkezetek légveszteségét a

$$V = c \Delta p^n l \left[\frac{\text{m}^3}{\text{h}} \right]$$

egyenlettel kell figyelembe venni, amely egyenletben

Δp – a nyílászáró két oldala közötti nyomáskülönbség [Pa]

l – a nyílászáró kerülete, a névleges méretre vonatkoztatva [m]

$c=1,11$, $n=0,67$ állandók (Sa és Sm minősítésű nyílászárókra vonatkoztatva).

A fenti állandók a minimum követelményeket rögzítik.

- (5) A nyílászárók minimum Sm minősítésűek legyenek.

204. Az előtérral kialakított túlnyomásos szellőztetésű füstmentes lépcsőházak

- 532. §**
- (1) Az előtérral kialakított túlnyomásos szellőztetésű füstmentes lépcsőház légteréhez csak az előtér és a biztonsági felvonó aknája csatlakozhat.
 - (2) Az előtér méretei nem lehetnek kisebbek a menekülési útvonal számított szélességi méreteinél. E területet sem nyílászárny, sem egyéb szerkezet nem szűkítheti.
 - (3) Mind az előtér és a kapcsolódó terek között, mind pedig az előtér és a füstmentes lépcsőház között olyan térelválasztó szerkezetet kell kialakítani, amelyben a menekülés irányába nyíló, automatikus csukószerkezettel ellátott, küszöb nélküli és legalább a kiürítési számításokban meghatározott szélességű ajtó szerkezet van beépítve.
- 533. §**
- (1) A füstmentes lépcsőházba nyíló ajtó Sa, míg az előterébe nyíló ajtó Sm minősítésű legyen.
 - (2) A füstmentes lépcsőház légellátó rendszerének olyan ventilátora legyen, amelynek karakterisztikája biztosítja, hogy a füstmentes lépcsőházban csukott nyílászárók esetén, résveszteségek figyelembevételével legalább 25 Pa, vagy azokban az épületekben, ahol a használati szint meghaladja a 30 m-t legalább 50 Pa, de legfeljebb 75 Pa túlnyomás legyen az előtérhez csatlakozó terekhez viszonyítva.
 - (3) A füstmentes lépcsőházba és előtereibe bevezetendő levegőmennyiséget a következők szerint kell számítani:

- a) feltételezni kell, hogy a füstmentes lépcsőház főbejáratának szintjén és még két másik szinten nyitottak, a többi szinten csukottak az ajtók, a felső szinten a mértékadó nyílászárót kell figyelembe venni,
- b) a füstmentes lépcsőházi nyitott ajtók légveszteségi értéke a szabad nyílás m²-enkénti felületére számítva 1,0 m³/s, vagy azokban az épületekben, ahol a használati szint meghaladja a 30 m-t, 1,5 m³/s,
- c) a nyílászáró szerkezetek légveszteségét az

$$V = c \Delta p^n l \left[\frac{\text{m}^3}{\text{h}} \right]$$

egyenlettel kell figyelembe venni, mely egyenletben

Δp – a nyílászáró két oldala közötti nyomáskülönbség [Pa]

l – a nyílászáró kerülete, a névleges méretre vonatkoztatva [m]

$c=1,11$, $n=0,67$ állandók, S_a és S_m minősítésű nyílászárókra vonatkoztatva.

A fenti állandók a minimum követelményeket rögzítik.

- (4) Csukott nyílászárók esetén a relatív nyomáskülönbség a lépcsőház és az előtér között 10–15 Pa, valamint azokban az épületekben, ahol a használati szint meghaladja a 30 m-t, 20–35 Pa legyen.
- (5) Az előterek légpótlási igényének számításakor csukott nyílászáró szerkezeteket kell feltételezni, és figyelembe kell venni a lépcsőház és az előtér vagy az előtér és a közlekedők közötti légveszteségeket a (3) bekezdés szerint. Az előtéri légpótlás szükséges levegőmennyiségét a két igény közötti érték különbsége adja.

205. A túlnyomásos szellőzés alkalmazásának általános előírásai

- 534. §** (1) Ha egy épületben több füstmentes lépcsőházat kell túlnyomásos szellőzési rendszerrel ellátni, minden egyes füstmentes lépcsőházhoz külön-külön légellátó rendszert és külön-külön gépházat kell létesíteni.
- (2) A ventilátor beszívó nyílását a tűz okozta füstthatástól, valamint egyéb égésterméktől védeni kell.
- (3) Az épületben létesített automatikus tűzjelző rendszert úgy kell kialakítani, hogy az tűz esetén – a jelzésadás mellett – a légellátó rendszert is helyezze üzembe, emellett a kézi indítás lehetőségét valamennyi szintről is biztosítani kell.
- 535. §** (1) Az épület használatbavétele előtt a túlnyomásos szellőző rendszer működését mérésel kell vizsgálni. Ennek keretében ellenőrizni kell a tényleges nyomásviszonyokat legalább a legalsó, a középső és a legfelső szinten csukott és különböző menekülési körülményeket (tűzszintet) modellező nyitott nyílászárók mellett.
- (2) A vizsgálati jegyzőkönyvben szerepelnie kell a mérés időpontjában uralkodó szél irányának és erősségének, továbbá a külső és a lépcsőházi hőmérsékletnek.
- (3) A vizsgálati eredmények akkor fogadhatók el, ha a vizsgálatok igazolják, hogy a mért nyomásértékek és a légszállítás az előírt vagy számított érték legalább 75%-át eléri a meteorológiai viszonyoktól függetlenül.
- (4) Túlnyomásos légellátásnál a szellőzőgépház, szellőzőgépházak létesítése esetén
- a) épületen belüli kialakításnál, a gépháznál legalább A2 REI 60 tulajdonságú határoló falat és azzal egyenértékű, önműködő csukószerkezettel ellátott ajtószervezetet kell létesíteni,
 - b) épületen kívüli kialakításnál a gépház legalább A2 anyagú, ajtaja legalább A2 anyagú és önműködő csukószerkezettel ellátott legyen.

206. Menekülésre számításba vett átriumok, közlekedők és pinceszinti helyiségek hő- és füstmentesítése

- 536. §** A menekülésre számításba vett átriumok, közlekedők (menekülési útvonalak), valamint a pinceszinti helyiségek hő- és füstelvezetését és légutánpótlását az 537–545. § előírásai szerint kell biztosítani.
- 537. §** (1) A hő- és füstelvezető hatásos nyílásfelülete átriumoknál az alapterület 3%-a, de legalább 1 m² legyen.
- (2) Az átriumok frisslevegő-utánpótlását biztosító szerkezeteit a közbülső épületszinteken és az átrium alsó szintjén kell elhelyezni. Ezek hatásos nyílásfelülete azonos a hő- és füstelvezetők hatásos nyílásfelületével.
- 538. §** (1) A pinceszinti helyiségek hő- és füstelvezetőinek hatásos nyílásfelülete a helyiség alapterületének 1%-a.
- (2) A légutánpótlás hatásos nyílásfelülete azonos a hő- és füstelvezetők hatásos nyílásfelületével.
- (3) A középmagas, magas épületekben a pinceszinti tűzgátló előtér szellőztetésére a helyiség alapterületének legalább 0,5%-át kitevő keresztmetszetű szellőzőnyílást vagy a résveszteségek figyelembevételével legalább 25 Pa túlnyomást kell biztosítani.

- (4) A pinceszinten nem kell hő- és füstelvezetést biztosítani
- az 50 m²-nél kisebb alapterületű „C”-„D” tűzveszélyességi osztályba sorolt,
 - a 100 m²-nél kisebb alapterületű, legalább EI 30 minősítésű bejárati ajtóval rendelkező „C”-„D” tűzveszélyességi osztályba sorolt,
 - a legfeljebb 200 m² alapterületű vagy a legfeljebb 500 m² alapterületű és legalább EI 15 minősítésű bejárati ajtóval rendelkező gépészeti,
 - a legfeljebb 200 m² alapterületű „E” tűzveszélyességi osztályba sorolt helyiségben, helyiségcsoportban.

- 539. §** (1) A menekülésre számításba vett közlekedők hő- és füstelvezetőinek hatásos nyílásfelülete az alapterület 1%-a, de legalább 0,3 m² legyen.
- (2) A légutánpótlás hatásos nyílásfelülete azonos a hő- és füstelvezetők hatásos nyílásfelületével.
- (3) Több elvezető nyílás (kürtő) alkalmazása esetén azok szabad keresztmetszete 0,1 m²-nél kisebb nem lehet.
- (4) Az épületek menekülésre számításba vett zárt folyosóin füstszakaszokat kell kialakítani, melyek hossza nem haladhatja meg a 40 métert.
- (5) A folyosói füstszakaszokat önműködő csukószerkezettel ellátott, 5 m minősítésű füstgátló ajtóval kell egymástól elválasztani.
- 540. §** (1) Abban az esetben, amikor az épületrész, tűzszakasz, épület a kiürítés első szakaszán belül kiüríthető, a menekülési útvonal hő- és füstelvezetéséről nem kell gondoskodni.
- (2) Az (1) bekezdésben foglaltak csak az érintett tűzszakasz, épület egészére kiterjedő beépített automatikus tűzjelző berendezés létesítése esetén alkalmazhatók.
- 541. §** A légutánpótló nyílásfelületek kiválthatóak befúvással is úgy, hogy a szükséges levegő-bevezető hatásos nyílásfelület minden m²-e helyett 2 m³/s légáramlási sebességet kell biztosítani.

- 542. §** A hő- és füstelvezető helyettesíthető hő- és füstelvezető berendezés telepítésével.

207. A hő- és füstelvezető berendezés tervezésének speciális szempontjai

- 543. §** (1) Hő- és füstelvezetés számára kiegyenlített nyomásviszonyú rendszert kell kialakítani.
- (2) A mesterséges hő- és füstelvezető berendezés üzemképességét 60 percen át kell biztosítani.
- (3) A hő- és füstelvezető hatásos nyílásfelületének minden négyzetmétere helyett a hő- és füstelvezető berendezésnek 2 m³/s légáramlási sebességet, vagy a menekülésre számításba vett közlekedőkön óránként 25-szörös légcserét kell biztosítani.
- (4) Menekülésre számításba vett közlekedőkön hő- és füstelvezető berendezés alkalmazása esetén egy adott tűzszakaszon belül a tűzzel érintett szint működésére kell az elszívást és a légutánpótlást méretezni.
- 544. §** (1) A pincszinti helyiségben és a menekülésre számításba vett közlekedőkön kiépítendő hő- és füstelvezető és légutánpótló szerkezet beépítési helyét lehetőleg a 26. melléklet 1. ábrája szerint kell meghatározni.
- (2) A levegő-utánpótlást biztosító bevezető nyílások felső részét a padlószinttől maximum 1 m magasságban, lehetőség szerint a folyosók vagy a lépcsők ajtóinak a közelében kell elhelyezni.
- (3) A füstelvezető nyílások alsó részét a padlószinttől legkevesebb 1,80 m magasságban, minden esetben a közlekedő felső harmadában kell elhelyezni.
- 545. §** (1) A hő- és füstelvezető berendezés működtetését a tűzvédelmi szakhatósággal egyeztetett helyről kell biztosítani.
- (2) A pincszinti helyiségek hő- és füstelvezető berendezésének működtetését a földszinten is hozzáférhető helyen biztosítani kell.

208. Az üzembe helyezés és az üzemeltetés szabályai

546. § (1) Az elkészült hő- és füstelvezető rendszerről az átvétel időpontjában a kivitelezőnek a következő bizonylatokat kell szolgáltatnia:
- alaprajzot és a szükség szerinti metszeti rajzokat és leírást, amelyek tartalmazzák a hő- és füstelvezető berendezés fizikai kialakításának leírását, a berendezés elemeinek jellemző méreteit,
 - kezelési és karbantartási utasítást,
 - nyilatkozatot az e fejezetben előírtak betartásáról,
 - nyilatkozatot arról, hogy a berendezés üzemképes.
- (2) A hő- és füstelvezető berendezés üzembe helyezésére csak a kivitelező vagy a megbízottja jogosult.

XXXI. FEJEZET

HASADÓ ÉS HASADÓ-NYÍLÓ FELÜLETEK

547. § E fejezet vonatkozik az ipari, tárolási és mezőgazdasági rendeltetésű helyiségekben keletkező esetleges térrobbanás vagy nem robbanóanyag által okozott egyéb robbanás túlnyomásának levezetésére való – a jogszabályok, műszaki előírások által meghatározott esetekben alkalmazandó – lefúvató hasadó vagy hasadó-nyíló felületek kialakítási követelményeire.

209. Fogalommeghatározások

548. § E fejezet alkalmazásában
- csúcsnyomás*: hasadó, hasadó-nyíló felületek nélküli térben, laboratóriumi körülmények között létrejövő legnagyobb robbanási nyomás.
 - hasadó és hasadó-nyíló felületek*: olyan felületek, amelyek az építmények vagy az építményrészek (helyiségek) határoló szerkezeteiben a káros mértékű robbanási túlnyomás hatására tönkremennek vagy megnyílnak, ezáltal lehetővé téve a nyomáselvezetést.
 - hasadó felületek*: olyan felületek, amelyek tönkremenetelükkel lehetővé teszik a belső tér megnyitását a túlnyomás levezetése céljából.
 - hasadó-nyíló felületek*: olyan felületek, amelyek megnyílással, elfordulással, billenéssel lehetővé teszik a túlnyomás levezetését, és megnyílási nyomásuk beállítható.
 - lefúvatás*: robbanási túlnyomás levezetése olyan térbe, ahol a túlnyomás kiterjedhet és ez által a belső tér mentesül a túlnyomás károsító hatásaitól.
 - lefúvatási befogadótér*: olyan zárt tér, amely szabad térrel nem kapcsolódó helyiségek nyomásmentesítése során annak túlnyomását befogadja és a szabad térbe továbbítja.
 - másodlagos robbanás*: olyan robbanás, amelyet egy már kifejlődött robbanás indít meg.
 - megnyílási nyomás*: az a nyomás, amelynél a hasadó-nyíló felület megnyílása megindul.
 - nyomás-idő állapotgörbe*: a nyomás-idő koordináta-rendszerben a robbanás folyamatát leíró görbe.
 - redukált túlnyomás*: az a nyomás, amely a hatásos nyomáselvezetés ellenére a belső térben rövid ideig kialakul.
 - robbanás*: nagy sebességű égési folyamat, ahol a mozgó lángfront sebessége 10 m/s vagy a felett van, de 100 m/s-nál kisebb.
 - terelőfal*: a lefúvatás irányának befolyásolására alkalmas falszerkezet.
 - terelőhatású hasadó-nyíló felület*: olyan hasadó-nyíló felület, amelynek megnyílási szélső helyzetét úgy határozzák meg, hogy a lefúvatást veszélytelen irányba terelje.
 - tovaterjedő (progresszív) összeomlás*: az építmény olyan tönkremenetele, amely azáltal jön létre, hogy egy épületszerkezet teherviselő képességének elvesztése további elsődleges épületszerkezet, épületszerkezetek tönkremenetelét okozza.
 - védőfal*: a hasadó és a hasadó-nyíló felületen kiáramló robbanási túlnyomás felfogására alkalmas falszerkezet.
549. § A hasadó felületként az alábbi anyagokat és szerkezeteket kell alkalmazni:
- egyrétegű, legfeljebb 2 mm vastag, húzott síkúvegezés, amely 0,40 m-nél nagyobb befogási méretű és legalább 0,16 m² egybefüggő felületű,

kipattanó parázs (szikra) ne juthasson az éghető padozatra, és az a tüzelőberendezés környezetében elhelyezett éghető anyagra gyújtási veszélyt ne jelentsen. Ha a „C” tűzveszélyességi osztályba tartozó helyiségben a tüzelőberendezés 5 méteres körzetében a tevékenység során éghető hulladék keletkezik vagy ott előfordulhat, a szilárd tüzelőanyaggal üzemelő tüzelőberendezés alá, annak függőleges vetületét legalább 0,3 méterrel meghaladó, vízzel telt tálcát kell elhelyezni.

- (3) Kokszosaras szárítókályha és az éghető anyag között legalább 2 méter távolságot kell tartani.
- (4) Éghető padozatú helyiségben a kokszosaras szárítókályhát A1 tűzvédelmi osztályú, megfelelő hőszigetelő anyagra kell helyezni úgy, hogy az a kályha függőleges vetületét legalább 0,5 méterrel meghaladja.

- 582. §**
- (1) A munkahelyen a munka befejezésekor az égésbiztosítás nélküli gáz- és olajtüzelésű berendezésben a tüzelést meg kell szüntetni, a vaskályhákban pedig a tüzet el kell oltani és a salakot el kell távolítani. Cserépkályhában a tüzelést a munka befejezése előtt 2 órával meg kell szüntetni és a kályhaajtót a helyiség elhagyásakor le kell zárni. A munkahely elhagyása előtt meg kell győződni a fűtőberendezés veszélytelenségéről.
 - (2) Salakot és hamut csak teljesen lehűtött állapotban, erre a célra szolgáló edénybe, a kijelölt salaktárolóba, illetőleg a kijelölt egyéb helyre szabad kiönteni.

227. Szellőztetés

- 583. §**
- (1) Az „A” és „B” tűzveszélyességi osztályba tartozó veszélyességi övezetben, helyiségben tevékenység csak hatékony szellőztetés mellett végezhető.
 - (2) Az „A”–„C” tűzveszélyességi osztályba tartozó veszélyességi övezetekben, helyiségekben, vagy ahol éghető anyag lerakódásával számolni lehet, a szellőztető berendezéseket (csatornát, porkamrát és ülepítőt) rendszeresen tisztítani kell.
 - (3) A szellőztető rendszer nyílásait eltorlaszolni tilos.
 - (4) Ha a szellőző rendszerben éghető anyag jelenlétével, lerakódásával, kiválásával nem lehet számolni, akkor a szellőztetésre a hő- és füstelvezetés igénybe vehető.

228. Hő- és füstelvezetés

- 584. §**
- (1) A hő- és füstelvezető rendszert, a füstmentesítés eszközeit a vonatkozó műszaki követelmények és a gyártó utasítások szerint kell ellenőrizni, felülvizsgálni, karbantartani.
 - (2) Vonatkozó műszaki követelmény eltérő rendelkezése hiányában a hő és füstelvezető rendszert és a füstmentesítés eszközeit félévente kell ellenőrizni és karbantartani.
 - (3) Az üzemeltetés, a kezelés és a karbantartás, valamint az ellenőrzés vonatkozásában a kivitelező vagy a gyártó kezelési utasítását kell irányadónak tekinteni.
 - (4) A hő- és füstelvezető rendszer megfelelő működésének félévenkénti ellenőrzéséről az üzemeltetőnek kell gondoskodnia.
 - (5) A rendszer működéséről és ellenőrzéséről, valamint karbantartásáról naplót kell vezetni. A naplóban minden, a rendszerre vonatkozó megjegyzést, eseményt az időpont megjelölésével fel kell tüntetni.
 - (6) A túlnyomásos szellőztetésű füstmentes lépcsőházak mérését meg kell ismételni
 - a) ha a lépcsőházi füstmentesítés hatékonyságát befolyásoló változásra, átalakításra kerül sor,
 - b) 5 évente.
- 585. §**
- (1) A füstgátló ajtók önműködő csukódását havonta ellenőrizni kell. Az ellenőrzés elvégzését írásban rögzíteni kell.
 - (2) Az ellenőrzés, felülvizsgálat, karbantartás, mérés során tapasztalt hiányosságokat, hibákat soron kívül javítani és a javítás elvégzését írásban igazolni kell.
 - (3) A füstelvezető, lépgéplő nyílások nyílászáróinak szabad mozgását folyamatosan biztosítani kell, és e nyílásokat eltorlaszolni tilos. Az erre figyelmeztető tartós, jól észlelhető és olvasható méretű feliratot a nyílászárón el kell helyezni.
 - (4) A füstgátló ajtókat „Füstszakaszhatár! Az ajtó önműködő csukódását biztosítani kell” felirattal vagy jelzéssel kell ellátni, tartós, jól észlelhető és olvasható méretű kivételben.
 - (5) A (3) és (4) bekezdés szerinti feliratokat, továbbá a hő- és füstelvezető rendszer, füstmentesítés eszközei működtetésére szolgáló kapcsolók feliratát – a magyaron kívül – idegen nyelven is el kell helyezni, ha ezt az építmény, építményrész használóinak nyelvismerete indokolja.

2. formanyomtatvány

„Alulírott nyilatkozom, hogy a továbbiakban pontosított helyszínen történő beépített tűzjelző berendezés létesítés (bővítés/módosítás) tervezése során a vonatkozó jogszabályban, nemzeti szabványban, hatósági előírásban, a foglaltakat betartottam, ezektől eltérés nem vált szükségessé.

A létesítmény neve (a védett terület):

A beépített tűzjelző berendezés adatai:

A tervező neve:

A tervezői képesítésről szóló irat száma:

A tűzvédelmi szakvizsga bizonyítvány száma:

A tervező címe (telefonszáma):

E nyilatkozathoz tartozó munkához a rajzszámú dokumentáció tartozik.

.....
aláírás”

3. formanyomtatvány**„KIVITELEZŐI NYILATKOZAT**

Alulírott nyilatkozom, hogy a továbbiakban pontosított helyszínen történt kivitelezési, szerelési, beüzemelési munkák során a vonatkozó jogszabályban, nemzeti szabványban, hatósági előírásban, a számú által készített tervben foglaltakat betartottam, ezektől eltérés nem vált szükségessé.¹

A létesítmény neve (a védett terület):

A beépített tűzjelző berendezés adatai:

A létesítmény címe (telefonszáma):

A telepítő neve:

Tűzvédelmi szakvizsga bizonyítvány száma:

A telepítő címe (telefonszáma):

E nyilatkozathoz tartozó munkához a rajzszámú dokumentáció, és számú engedély tartozik.

.....
aláírás”

24. melléklet a 28/2011. (IX. 6.) BM rendelethez

1/a. táblázat*Hő- és füstelvezetés*

	A	B	C
1	Nyíláskialakítás	Nyitásszög (fok) ¹	Átfolyási tényező
2	Szabad nyílás	-	0,65
3	Nyílószárny	≥ 90	0,65
4	Zsalu	90	0,5
5	Nyílószárny	≥ 60	0,45 befelé nyílonál 0,35
6		≥ 45	0,35 befelé nyílonál 0,3
7		≥ 30	0,3 befelé nyílonál 0,15

¹ A nyitásszög a függőlegeshez viszonyított érték, ± 5° eltérés elfogadható.

1/b. táblázat*Légutánpótlás*

	A	B	C
1	Nyíláskialakítás	Nyitásszög (fok) ¹	Átfolyási tényező
2	Szabad nyílás	-	0,7
3	Nyílószárny	≥ 90	0,7
4	Zsalu	90	0,65
5	Nyílószárny	≥ 60	0,5
6		≥ 45	0,4
7		≥ 30	0,3

¹ A nyitásszög a függőlegeshez viszonyított érték, ± 5° eltérés elfogadható.

2. táblázat*Rendeltetés besorolása*

Az épület, helyiség rendeltetése	Méretezési csoport
Acetilénlefejtő	1
Ácsüzem	3
Asztalosüzem	3
Akkumulátorgyár	3
Alumíniumgyártás	1
Alumíniumtermék-gyártás	2
Ammóniákgyártás	1
Ásványolajtermék-gyártás	4
Bádogos üzem	1
Betonelemgyár	1
Bitumenfeldolgozás	4
Bőráru gyár	3
Bútorgyár, fa	3
Bútorgyár, fém	2
Celluloidgyártás	4
Cementgyár	1
Cémnázó	2
Cipőgyár	3
Csónaképítő üzem (fa, vagy műanyag)	3
Dohánygyár	3
Dróthúzó üzem	1

Az épület, helyiség rendeltetése	Méretezési csoport
Ecetgyártás	1
Ecetsavgyártás	3
Édesipari üzem	2
Édesipari termék csomagolása és szállítása	3
Villamos berendezés gyártása	2
Élelmiszer-ipari üzem (12 MJ/kg)	3
Élesztőgyártás	2
Enyvyártás	3
Épületasztalos üzem	3
Erőmű (hő- vagy vízi erőmű) gépháza	3
Étkezési zsir gyártás	3
Étolajgyártás	3
Fafeldolgozó üzem	3
Fagyapotgyártás	2
Faforgácslap-gyártás	3
Faforgácslap felületkezelés	3
Fémlemez-feldolgozás	1
Festék- és lakkipari üzem	4
Filmstúdió	4
Fotokémiai üzem	3
Fonoda	3
Fröccsöntő üzem (fém)	1
Fröccsöntő üzem (műanyag)	3
Fűszerfeldolgozás	2
Fűrészüzem	3
Galvanizáló üzem	1
Garázs	1
Gépgyár	1
Gépjárműabroncs-gyártás	4
Gépjárműfényezés	4
Gépjárműgyártás	2
Gépjárműjavítás, -szerelés	3
Gumigyár (kivéve habgumi)	3
Gyantafeldolgozás	4
Gyertyagyártás, paraffin feldolgozás	3
Gyógyszergyár	3
Gyufagyártás	4
Habanyaggyártás	4
Hanglemezgyártás	3
Hangszergyártás (fa)	3
Háztartási készülékek gyártása	1
Hűtőgépgyár	3
Hűtőház	1
Irodagépgyártás	2
Írószergyár	3
Izzólámpagyártás	2
Kábelgyár	3
Kakaó-feldolgozás	3
Kárpitozó üzem (habanyag felhasználásával)	4
Kárpitozó üzem (habanyag felhasználása nélkül)	3
Kartondobozgyár	3
Kátrányfeldolgozás	4
Kávéfeldolgozás	3
Kefe- és festőecsetgyártás	3

Az épület, helyiség rendeltetése	Méretezési csoport
Keményítőgyártás	4
Kerékpárgyár	2
Kosárfonó üzem	2
Könyvkötő üzem	3
Konzervgyár	1
Kőolajipari termékek feldolgozása	4
Kötszergyár	3
Kozmetikai és háztartás-vegyipari termékek gyártása	4
Ládagyártó üzem (fa)	3
Lakkgyártás (éghető oldószer)	4
Likörgyár	4
Logisztikai épület	3
Mosoda	2
Mosógépgyár	2
Mosószergyár	1
Motorkerékpárgyár	2
Műanyagfeldolgozó üzem (habanyag kivételével)	3
Műanyaggyár	4
Műbőrfeldolgozás	3
Műbörgyár	3
Műgyantagyártás	4
Műszálggyártás	3
Műtrágyagyár	3
Nádfeldolgozás	3
Nemesfém-feldolgozás	3
Nemezzgyártás	3
Nitrocellulóz-gyártás	4
Növényolajgyártás	3
Nyomda	4
Nyomda, betűszedés	1
Nyomdafesték-gyártás	4
Optikai gyár	1
Padlóburkolat gyártás (éghető)	4
Padlótisztítószer gyártás	4
Papírgyár	3
Papírgyár (fa és cellulóz előkészítés)	1
Papírkészítés	3
Papírfeldolgozás	3
Parkettagyártás	3
Porcelángyár	1
Rádióstúdió	3
Ragasztógyártás	4
Réteglemezz-gyártás	3
Rövidáru gyár	1
Sajtgyártás	1
Sütőipari üzem	3
Sütőipari üzem, kemencetér	1
Szappangyár	3
Szárazelemgyár	2
Szeméttisztító mű	3
Szeszfőzde	4
Szijgyártás (bőr: 21 MJ/kg, gumi: 25 MJ/kg)	3
Szönyeggyártás (habanyag vagy gumi nélkül)	3

Az épület, helyiség rendeltetése	Méretezési csoport
Szövöde	3
Takarmány-előkészítés	4
Tapétagyártás	3
Távbeszélő készülék gyártása	3
Távfűtő üzem	1
Távbeszélő központ gyártása	2
Téglagár	1
Téglagár, szárító	2
Tejüzem	1
Tejporgyártás	3
Televíziógyártás	2
Televízióstúdió	4
Tetőfedőlemez	4
Tésztagyártás	4
Textilgyár	3
Transzformátorgyár	2
Transzformátorgyár, tekercselő üzem	3
Üdítőital-gyártás	1
Üvegsomagolás, szállítás	3
Üvegfüvő üzem	2
Üveggyár	1
Vágóhid	1
Vagongyár	2
Gyapotvattagyártás	4
Vegyztisztító üzem	4
Viaszgyártás	3
Vulkanizáló üzem	4
Zselatingyártás	3
Zsinórgyártás	2

3. táblázat

Rendeltetés besorolása

Az épület, helyiség rendeltetése	Méretezési csoport
Koncert terem, konferencia terem, gyűléstermek, egyesületi terem, kultúrterem, vetítőterem, színházterem elszigetelhető színpaddal	2
Oktatási intézmények	2
Vallási intézmények	2
Egészségügyi intézmények	2
Hivatalok, bankok, irodák	2
Fedett sportlétesítmények	2
Színházterem teremben lévő színpaddal, díszletekkel	3
Bál vagy táncterem	2
Üzletek, bevásárlóközpontok és hipermarketjeik	3
Könyvtárak, dokumentációs központok és levéltárak	2

4. táblázat*A tárolt anyagok és termékek besorolása*

A tárolt anyag vagy termék	Méretezési csoport
Akkumulátor	3
Autóalkatrész	2
Ágytoll	2
Bőr	2
Bútor (fa)	3
Celluloid	2
Cipő	2
Cipőápoló szerek	2
Cukor	2
Csokoládé	2
Dohány (nyers)	2
Dohányáru	2
Édesipari termék	2
Villamos készülékek	3
Elelmiszer (12 MJ/kg)	2
Étolaj	2
Faáru (levegőáteresztő tárolás)	2
Faáru (tömör tárolás)	3
Fagyapot	3
Festék	3
Gabona	2
Gépjárműabroncs	3
Gumiáru	3
Gyapot	2
Gyógyszer	4
Gyufa	3
Habanyag (tömb)	4
Habanyag (tekeres, darabáru, hulladék)	4
Háztartási készülékek	3
Illatszer	3
Irodaszer	2
Játékáru	2
Jutaáru	2
Kábel	3
Kárpitos anyagok	3
Kárpitozott áru	3
Karton (ívekben egymásra halmozva)	2
Kartondoboz	2
Kátrány	4
Kefeáru	2
Kötszer	3
Könyv	2
Láda (fa-, 500 kg/m)	3
Lakk	2
Liszt (zsákokban)	2
Mosószer	2
Mosószer alapanyag	2
Műanyag és műanyag termék	4
Műbőr és műbőrtermék	3
Nádtermék	2
Nemez	3
Nitrocellulóz	3

A tárolt anyag vagy termék	Méretezési csoport
Olajok (ásványi) (42 MJ/kg)	3
Oldószer (33 MJ/kg)	2
Optikai készülékek	3
Padlóburkolat (éghető 20 MJ/kg)	2
Papír (ívekben egymásra halmozva)	1
Papír (tekercsben)	2
Parafaáru	2
Ragasztó	3
Rétegelt lemez	2
Rongy	2
Rövidáru	2
Szeszipari termékek	2
Színházi díszletek	2
Szőnyeg	3
Sajt	2
Szárazelem	2
Szörme	2
Takarmány	3
Távbeszélő készülék	2
Tésztaáru	2
Tetőfedő lemez (éghető)	3
Textiláru	2
Vasáru éghető csomagolással	1
Vászon	2
Vatta	3
Zsír (étkezési, ásványi)	2

5. táblázat*Méretezési táblázat*

Méretezési csoport		1	2.	3.	4.
Számítási belmag, H, m	Füstm. levegőréteg h, m	Hatásos nyílásfelület füstszakaszonként			
4,00	3,00	5,1	7,3	10,2	14,5
4,50	3,00	4,2	5,9	8,4	11,8
	3,25	5,2	7,3	10,4	14,6
	3,50	6,4	9,1	12,9	18,3
5,00	3,00	3,6	5,1	7,3	10,3
	3,25	4,4	6,2	8,7	12,4
	3,50	5,3	7,5	10,6	15,0
	3,75	6,4	9,1	12,8	18,1
	4,00	7,9	11,2	15,8	22,3
5,50	3,00	3,2	4,6	6,5	9,2
	3,25	3,9	5,4	7,7	10,9
	3,50	4,6	6,5	9,1	12,9
	3,75	5,4	7,7	10,8	15,3
	4,00	6,4	9,1	12,9	18,2
	4,25	7,7	10,9	15,5	21,9
	4,50	9,4	13,3	18,8	26,7
6,00	3,00	3,0	4,2	5,9	8,4
	3,25	3,5	4,9	6,9	9,9
	3,50	4,1	5,8	8,2	11,6
	3,75	4,8	6,7	9,6	13,5
	4,00	5,6	7,9	11,2	15,8
	4,25	6,5	9,2	13,0	18,5
	4,50	7,7	10,9	15,4	21,8
	4,75	9,1	12,9	18,3	25,8
	5,00	11,0	15,6	22,1	31,2
6,50	3,25	3,2	4,5	6,4	9,1
	3,50	3,7	5,3	7,5	10,6
	4,00	5,0	7,0	10,0	14,1
	4,50	6,6	9,4	13,3	18,8
	5,00	9,0	12,7	18,0	25,5
	5,50	12,7	18,0	25,4	36,0
7,00	3,50	3,4	4,9	6,9	9,8
	4,00	4,5	6,4	9,1	12,9
	4,50	5,9	8,4	11,9	16,9
	5,00	7,8	11,4	15,6	22,1
	5,50	10,3	14,7	20,8	29,4
	6,00	14,4	20,5	29,0	41,0
7,50	3,75	3,7	5,2	7,4	10,5
	4,00	4,2	6,0	8,4	12,0
	4,50	5,4	7,7	10,9	15,4
	5,00	6,9	9,9	13,9	19,7
	5,50	9,0	12,7	18,0	25,5
	6,00	11,8	16,8	23,7	33,5
	6,50	16,3	23,1	32,7	46,3
8,00	4,00	3,9	5,6	7,9	11,2
	4,50	5,0	7,1	10,1	14,2
	5,00	6,3	9,0	12,7	18,0
	5,50	8,00	11,4	16,1	22,8
	6,00	10,2	14,5	20,5	29,0
	6,50	13,3	18,9	26,7	37,8

	7,00	18,2	25,9	36,5	51,7
8,50	4,25	4,2	5,9	8,4	11,8
	4,50	4,7	6,7	9,4	13,3
	5,00	5,9	8,3	11,8	16,7
	5,50	7,3	10,4	14,7	20,8
	6,00	9,1	13,0	18,3	25,9
	6,50	11,5	16,4	23,1	32,7
	7,00	14,9	21,1	29,8	42,2
	7,50	20,2	28,7	40,5	57,4
9,00	4,50	4,4	6,3	8,9	12,6
	5,00	5,5	7,8	11,0	15,6
	5,50	6,7	9,6	13,6	19,3
	6,00	8,3	11,8	16,7	23,7
	6,50	10,3	14,6	20,7	29,3
	7,00	12,9	18,3	25,8	36,6
	7,50	16,5	23,4	33,1	46,8
	8,00	22,2	31,6	44,7	63,2
9,50	4,75	4,7	6,6	9,4	13,3
	5,00	5,2	7,4	10,4	14,7
	5,50	6,3	9,0	12,7	18,0
	6,00	7,7	11,0	15,5	22,0
	6,50	9,4	13,4	18,9	26,7
	7,00	11,5	16,3	23,1	32,7
	7,50	14,3	20,3	28,7	40,5
	8,00	18,2	25,8	36,5	51,6
	8,50	24,4	34,6	48,9	69,2
10,00	5,00	4,9	7,0	9,9	13,9
	5,50	6,0	8,5	12,0	17,0
	6,00	7,2	10,2	14,5	20,5
	6,50	8,7	12,4	17,5	24,7
	7,00	10,5	14,9	21,1	29,8
	7,50	12,8	18,1	25,6	36,3
	8,00	15,7	22,3	31,5	44,6
	8,50	19,9	28,3	39,9	56,5
	9,00	26,5	37,7	53,3	75,4
10,50	5,25	5,2	7,3	10,4	14,7
	5,50	5,7	8,0	11,4	16,1
	6,00	6,8	9,7	13,6	19,3
	6,50	8,2	11,6	16,3	23,1
	7,00	9,7	13,8	19,5	27,6
	7,50	11,7	16,5	23,4	33,1
	8,00	14,1	20,0	28,2	40,0
	8,50	17,3	24,5	34,6	48,9
	9,00	21,7	30,8	43,5	61,6
	9,50	28,8	40,9	57,8	81,8
11,00	5,50	5,4	7,7	10,8	15,3
	6,00	6,5	9,2	13,0	18,4
	6,50	7,7	10,9	15,4	21,8
	7,00	9,1	12,9	18,3	25,8
	7,50	10,8	15,3	21,6	30,6
	8,00	12,9	18,3	25,8	36,5
	8,50	15,5	21,9	30,9	43,8
	9,00	23,5	26,7	37,6	53,3
	9,50	28,8	33,4	47,8	66,8
	10,00	31,1	44,1	62,4	88,3
11,50	5,75	5,7	8,0	11,3	16,1
	6,00	6,2	8,7	12,3	17,5

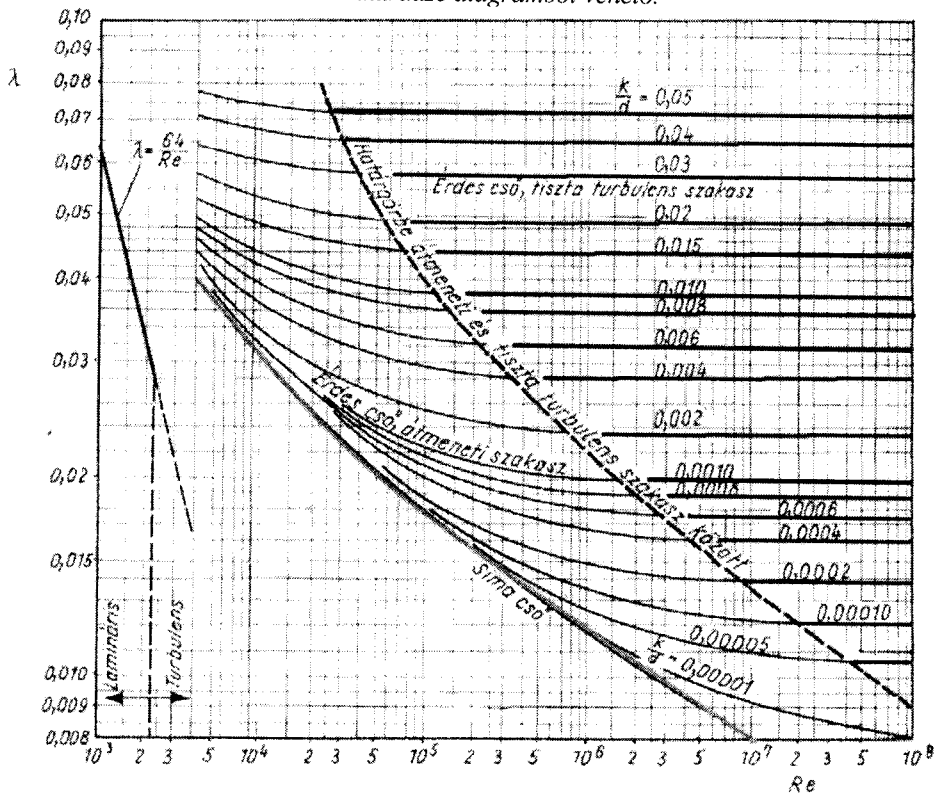
	6,50	7,3	10,3	14,6	20,7
	7,00	8,6	12,2	17,2	24,4
	7,50	10,1	14,3	20,2	28,7
	8,00	11,9	16,9	23,9	33,8
	8,50	14,1	19,9	28,2	39,9
	9,00	16,8	23,8	33,5	47,6
	9,50	20,4	28,9	40,8	57,8
	10,00	25,4	36,0	51,0	72,1
	10,50	33,4	47,5	67,1	95,0
12,00	6,00	5,9	8,4	11,8	16,7
	6,50	6,9	9,8	13,9	19,7
	7,00	8,1	11,6	16,3	23,1
	7,50	9,5	13,5	19,1	27,0
	8,00	11,1	15,8	22,3	31,6
	8,50	13,0	18,5	26,1	37,0
	9,00	15,3	21,8	30,7	43,5
	9,50	22,0	25,8	36,5	51,7
	10,00	27,3	31,2	44,1	62,4
	10,50	28,2	38,8	54,8	77,6
	11,00	35,9	50,9	72,0	102,0
12,50	6,25	6,1	8,7	12,3	17,4
	6,50	6,6	9,4	13,3	18,9
	7,00	7,8	11,0	15,6	22,0
	7,50	9,0	12,8	18,1	25,6
	8,00	10,5	14,9	21,0	29,8
	8,50	12,2	17,3	24,4	34,6
	9,00	14,2	20,2	28,5	40,3
	9,50	16,6	23,6	33,3	47,2
	10,00	19,6	27,9	39,3	55,9
	10,50	23,6	33,6	47,5	67,2
	11,00	29,3	41,6	58,8	83,2
	11,50	38,3	54,4	77,0	109,0
13,00	6,50	6,4	9,1	12,8	18,2
	7,00	7,4	10,6	14,9	21,1
	7,50	8,6	12,2	17,3	24,5
	8,00	9,9	14,1	20,0	28,2
	8,50	11,8	16,3	23,5	32,5
	9,00	13,3	18,4	26,6	37,7
	9,50	15,4	21,9	30,9	43,7
	10,00	17,9	25,5	36,0	51,0
	10,50	21,2	30,0	42,4	60,1
	11,00	25,4	36,0	50,9	72,0
	11,50	31,3	44,5	62,8	89,0
	12,00	40,9	58,0	82,0	116,0
13,50	6,75	6,6	9,4	13,3	18,8
	7,00	7,1	10,1	14,3	20,3
	7,50	8,2	11,7	16,5	23,4
	8,00	9,5	13,5	19,0	27,0
	8,50	10,9	15,5	21,8	31,0
	9,00	12,5	17,8	25,0	35,5
	9,50	14,4	20,5	28,8	41,0
	10,00	16,6	23,6	33,2	47,2
	10,50	19,4	27,5	37,1	55,1
	11,00	22,7	32,2	45,4	64,4
	11,50	27,1	38,5	54,4	77,0
	12,00	33,4	47,4	67,0	94,8
	12,50	43,4	61,7	87,2	123,0

14,00	7,00	6,9	9,8	13,8	19,5
	7,50	7,9	11,2	15,9	22,5
	8,00	9,1	12,9	18,3	25,8
	8,50	10,4	14,8	20,8	29,5
	9,00	11,9	16,8	23,8	33,7
	9,50	13,6	19,3	27,2	38,5
	10,00	15,5	22,1	31,2	44,1
	10,50	17,9	25,4	35,9	50,8
	11,00	20,7	29,4	41,5	58,8
	11,50	24,2	34,4	48,5	68,9
	12,00	28,9	41,0	58,0	82,0
	12,50	35,5	50,4	71,2	101,0
	13,00	46,0	65,4	92,5	131,0
14,50	7,25	7,1	10,1	14,2	20,2
	7,50	7,6	10,8	15,2	21,6
	8,00	8,7	12,4	17,4	24,8
	8,50	9,9	14,1	19,9	28,2
	9,00	11,3	16,0	22,6	32,0
	9,50	12,9	18,3	25,8	33,6
	10,00	14,7	20,8	29,3	41,6
	10,50	16,7	23,8	33,4	47,6
	11,00	19,1	27,2	38,3	54,4
	11,50	22,1	31,4	44,2	62,8
	12,00	25,8	36,7	51,6	73,4
	12,50	30,7	43,6	61,4	87,2
	13,00	37,6	53,4	75,5	107,0
	13,50	48,8	69,2	97,9	138,0
15,00	7,50	7,4	10,5	14,8	21,0
	8,00	8,4	11,9	16,9	23,9
	8,50	9,6	13,6	19,2	27,1
	9,00	10,8	15,4	21,8	30,8
	9,50	12,3	17,4	24,6	34,9
	10,00	13,9	19,8	27,9	39,5
	10,50	15,8	22,4	31,7	44,8
	11,00	17,9	25,5	36,0	50,9
	11,50	20,5	29,1	41,1	58,2
	12,00	23,6	33,5	47,4	67,0
	12,50	27,5	39,0	55,1	78,0
	13,00	32,6	46,3	65,3	92,6
	13,50	39,8	56,5	80,0	113,0
	14,00	51,5	73,1	103,0	146,0

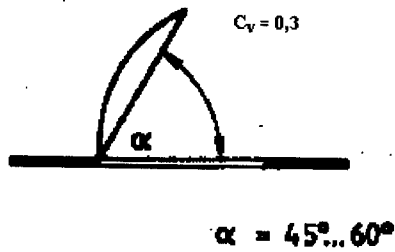
25. melléklet a 28/2011. (IX. 6.) BM rendelethez

1. ábra

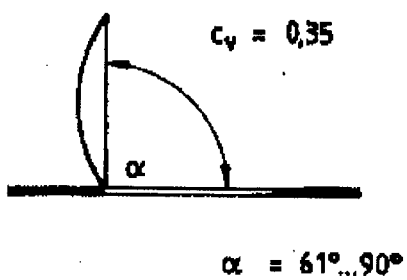
A Reynolds szám és a relatív érdesség ismeretében a csőúrlódási tényező értéke az alábbi Nikuradze diagramból vehető.



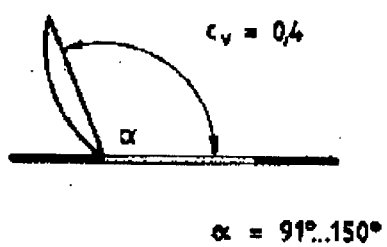
2. ábra



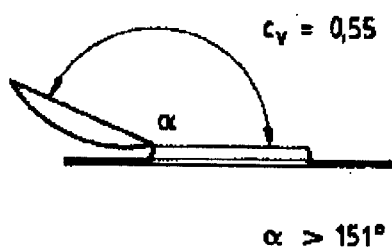
3. ábra



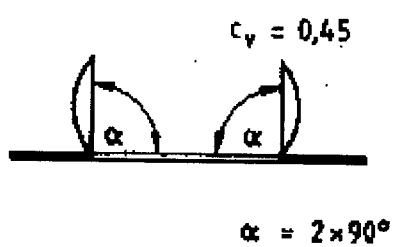
4. ábra



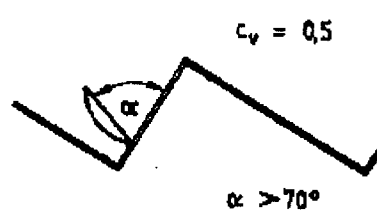
5. ábra



6. ábra



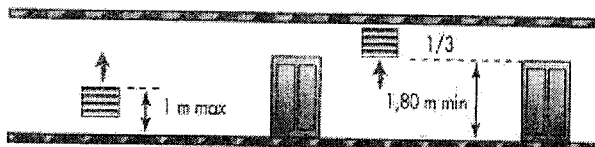
7. ábra



26. melléklet a 28/2011. (IX. 6.) BM rendelethez

1. ábra

Füstelvezetők elhelyezése



27. melléklet a 28/2011. (IX. 6.) BM rendelethez

1. ábra

$$A_h = f_h \cdot V$$

ahol:

A_h a hasadó felület nagysága, m^2 ;

f_h fajlagos hasadó felületi tényező, m^2/m^3 ;

V a helyiség beépítetlen térfogata, m^3 .

$V \leq 200 \text{ m}^3$ esetén:

$$f_h = 0,2 - \frac{0,05 \cdot V}{200}$$

$200 \text{ m}^3 < V \leq 2.000 \text{ m}^3$ esetén:

$$f_h = 0,15 - \frac{0,05 (V - 200)}{1800}$$

$2.000 \text{ m}^3 < V \leq 10.000 \text{ m}^3$ esetén:

$$f_h = 0,10 - \frac{0,045 (V - 2000)}{8000}$$

$10.000 \text{ m}^3 < V \leq 100.000 \text{ m}^3$ esetén:

$$f_h = 0,055 - \frac{0,040 (V - 10000)}{90000}$$

$100.000 \text{ m}^3 < V \leq 500.000 \text{ m}^3$ esetén:

$$f_h = 0,015 - \frac{0,005 (V - 100000)}{400000}$$

500.000 m^3 felett $f_h = 0,01$.

2. ábra

$$A_{hn} = f_{hn} \cdot V$$

ahol:

A_{hn} a hasadó-nyíló felület nagysága, m²;
 f_{hn} fajlagos hasadó-nyíló felületi tényező m²/m³;
 V a helyiség beépítetlen térfogata, m³

$V \leq 200$ m³ esetén:

$$f_{hn} = 0,15 - \frac{0,05 \cdot V}{200}$$

200 m³ < $V \leq 2.000$ m³ esetén:

$$f_h = 0,10 - \frac{0,05 (V - 200)}{1800}$$

2.000 m³ < $V \leq 10.000$ m³ esetén:

$$f_{hn} = 0,05 - \frac{0,02 (V - 2000)}{8000}$$

10.000 m³ < $V \leq 100.000$ m³ esetén:

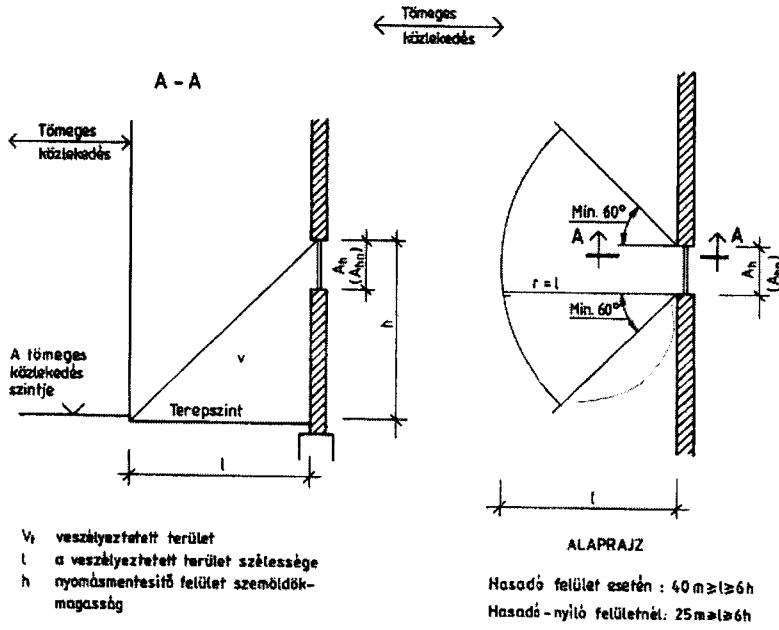
$$f_{hn} = 0,03 - \frac{0,02 (V - 10000)}{90000}$$

100.000 m³ < $V \leq V = 400.000$ m³ esetén:

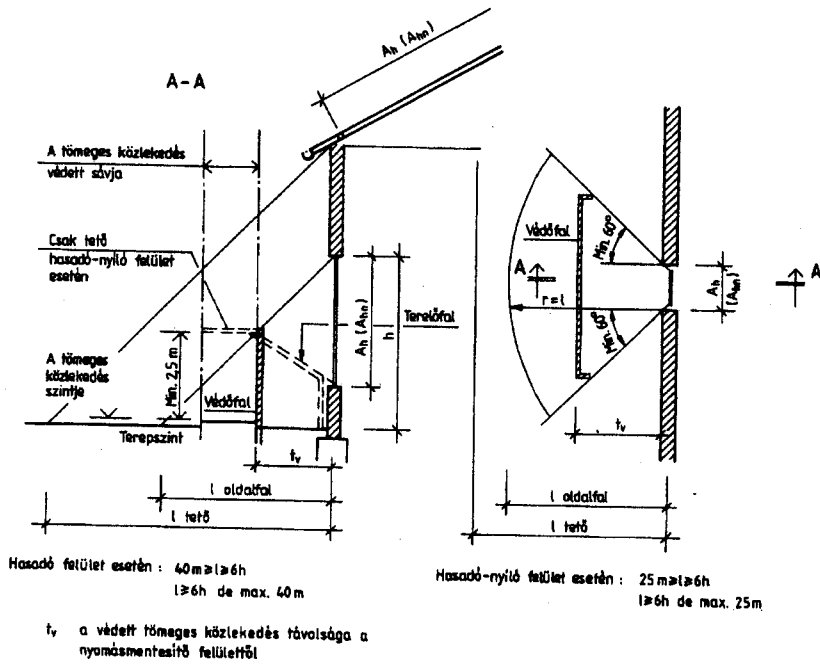
$$f_{hn} = 0,01 - \frac{0,005 (V - 100000)}{400000}$$

500.000 m³ felett $f_{hn} = 0,004$

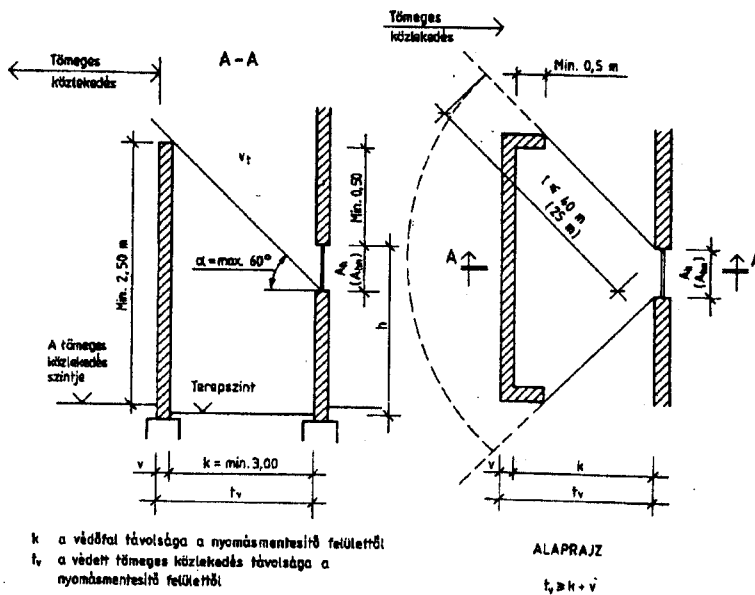
3. ábra



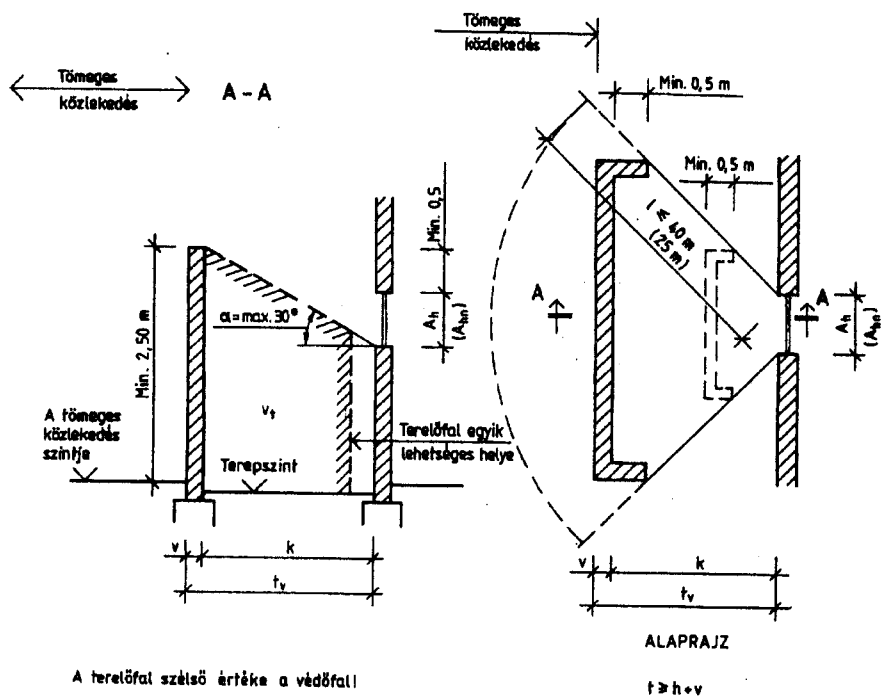
4. ábra



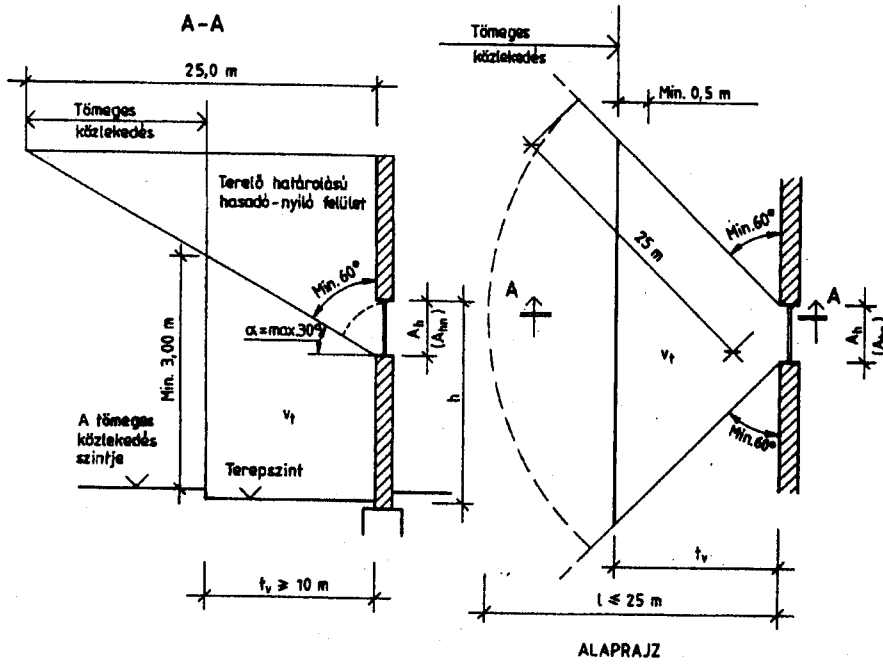
5. ábra



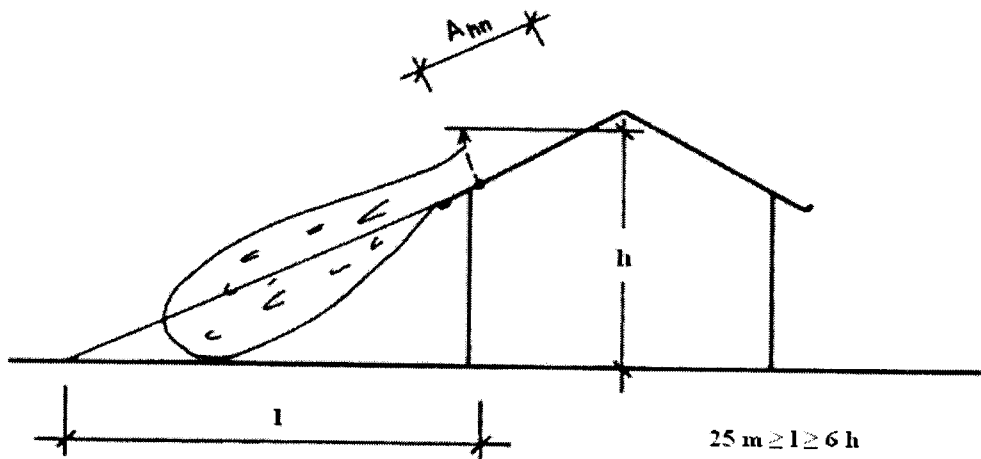
6. ábra



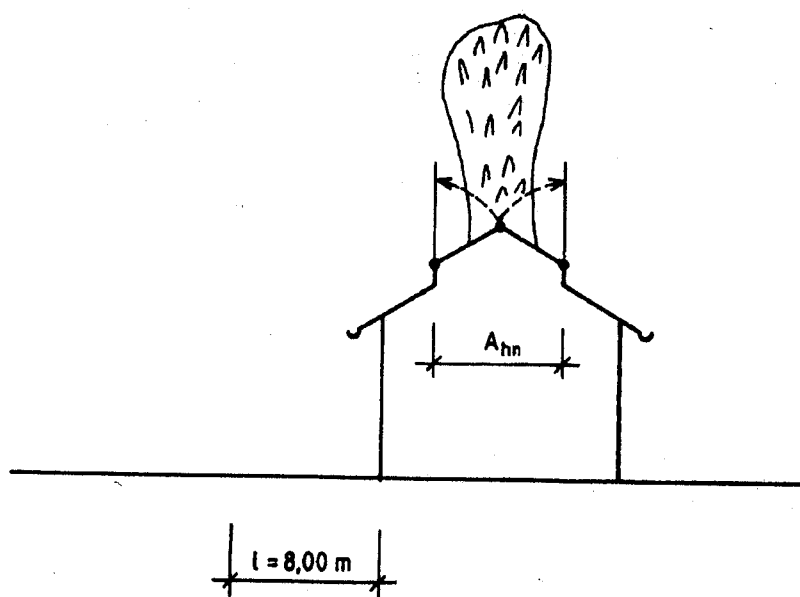
7. ábra



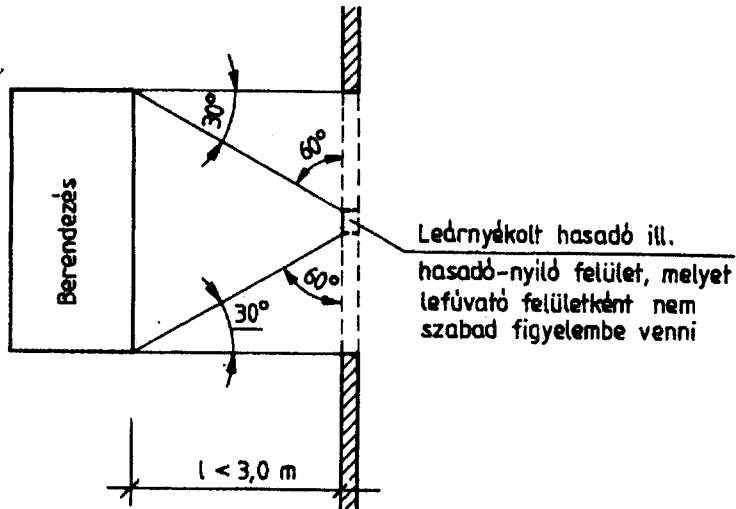
8. ábra



9. ábra



10. ábra



11. ábra

